

9 COLLAUDO STATICO

9.1 PRESCRIZIONI GENERALI

Il collaudo statico riguarda il giudizio sul comportamento e le prestazioni delle parti dell'opera che svolgono funzione portante.

Il collaudo statico, tranne casi particolari, va eseguito in corso d'opera quando vengono posti in opera elementi strutturali non più ispezionabili, controllabili e collaudabili a seguito del proseguire della costruzione.

Le opere non possono essere poste in esercizio prima dell'effettuazione del collaudo statico.

Il collaudo statico di tutte le opere di ingegneria civile regolamentate dalle presenti norme tecniche, deve comprendere i seguenti adempimenti:

- a) controllo di quanto prescritto per le opere eseguite sia con materiali regolamentati dal DPR 6.6.2001 n. 380, leggi n. 1086/71 e n. 64/74 sia con materiali diversi;
- b) ispezione dell'opera nelle varie fasi costruttive degli elementi strutturali ove il collaudatore sia nominato in corso d'opera, e dell'opera nel suo complesso, con particolare riguardo alle parti strutturali più importanti.

L'ispezione dell'opera verrà eseguita alla presenza del Direttore dei lavori e del Costruttore, confrontando in contraddittorio il progetto depositato in cantiere con il costruito.

Il Collaudatore controllerà altresì che siano state messe in atto le prescrizioni progettuali e siano stati eseguiti i controlli sperimentali. Quando la costruzione è eseguita in procedura di garanzia di qualità, il Collaudatore deve prendere conoscenza dei contenuti dei documenti di controllo qualità e del registro delle non-conformità.

- c) esame dei certificati delle prove sui materiali, articolato:
 - nell'accertamento del numero dei prelievi effettuati e della sua conformità alle prescrizioni contenute al Cap. 11 delle presenti norme tecniche;
 - nel controllo che i risultati ottenuti delle prove siano compatibili con i criteri di accettazione fissati nel citato Cap. 11 ;
- d) esame dei certificati di cui ai controlli in stabilimento e nel ciclo produttivo, previsti al Cap. 11;
- e) controllo dei verbali e dei risultati delle eventuali prove di carico fatte eseguire dal Direttore dei lavori.

Il Collaudatore, nell'ambito delle sue responsabilità, dovrà inoltre:

- f) esaminare il progetto dell'opera, l'impostazione generale, della progettazione nei suoi aspetti strutturale e geotecnico, gli schemi di calcolo e le azioni considerate;
- g) esaminare le indagini eseguite nelle fasi di progettazione e costruzione come prescritte nelle presenti norme;
- h) esaminare la relazione a strutture ultimate del Direttore dei lavori, ove richiesta;

Infine, nell'ambito della propria discrezionalità, il Collaudatore potrà richiedere:

- i) di effettuare tutti quegli accertamenti, studi, indagini, sperimentazioni e ricerche utili per formarsi il convincimento della sicurezza, della durabilità e della collaudabilità dell'opera, quali in particolare:
 - prove di carico;
 - prove sui materiali messi in opera, anche mediante metodi non distruttivi;
 - monitoraggio programmato di grandezze significative del comportamento dell'opera da proseguire, eventualmente, anche dopo il collaudo della stessa.

9.2 PROVE DI CARICO

Le prove di carico, ove ritenute necessarie dal Collaudatore, dovranno identificare la corrispondenza del comportamento teorico e quello sperimentale. I materiali degli elementi sottoposti a collaudo devono aver raggiunto le resistenze previste per il loro funzionamento finale in esercizio.

Il programma delle prove, stabilito dal Collaudatore, con l'indicazione delle procedure di carico e delle prestazioni attese deve essere sottoposto al Direttore dei lavori per l'attuazione e reso noto al Progettista e al Costruttore.

Le prove di carico si devono svolgere con le modalità indicate dal Collaudatore che se ne assume la piena responsabilità, mentre, per quanto riguarda la loro materiale attuazione, è responsabile il Direttore dei lavori.

Nel collaudo statico si terrà conto di quanto indicato nel Cap.4 per i vari materiali, inoltre per i ponti di quanto prescritto al § 5.1 per i ponti stradali e al § 5.2 per quelli ferroviari.

Le prove di carico sono prove di comportamento delle opere sotto le azioni di esercizio. Queste devono essere, in generale, tali da indurre le sollecitazioni massime di esercizio per combinazioni caratteristiche (rare). In relazione al tipo della struttura ed alla natura dei carichi le prove possono essere convenientemente protratte nel tempo, ovvero ripetute su più cicli.

Il giudizio sull'esito della prova è responsabilità del Collaudatore.

L'esito della prova va valutato sulla base dei seguenti elementi:

- le deformazioni si accrescano all'incirca proporzionalmente ai carichi;
- nel corso della prova non si siano prodotte fratture, fessurazioni, deformazioni o dissesti che compromettono la sicurezza o la conservazione dell'opera;
- la deformazione residua dopo la prima applicazione del carico massimo non superi una quota parte di quella totale commisurata ai prevedibili assestamenti iniziali di tipo anelastico della struttura oggetto della prova. Nel caso invece che tale limite venga superato, prove di carico successive devono indicare che la struttura tenda ad un comportamento elastico.
- la deformazione elastica risulti non maggiore di quella calcolata.

Le prove statiche, a giudizio del Collaudatore e in relazione all'importanza dell'opera, possono essere integrate da prove dinamiche e prove a rottura su elementi strutturali.

9.2.1 STRUTTURE PREFABBRICATE

In presenza di strutture prefabbricate poste in opera, fermo restando quanto sopra specificato, si devono eseguire controlli atti a verificare la rispondenza dell'opera ai requisiti di progetto; è inoltre fondamentale il preventivo controllo della posa degli elementi prefabbricati e del rispetto del progetto nelle tolleranze e nelle disposizioni delle armature e dei giunti, nonché nella verifica dei dispositivi di vincolo.

9.2.2 PONTI STRADALI

Fermo restando quanto sopra specificato, in particolare si dovrà controllare che le deformazioni sotto i carichi di prova, in termini di abbassamenti, rotazioni ecc, siano comparabili con quelle previste in progetto e che le eventuali deformazioni residue dopo il primo ciclo di carico, determinate come indicato più sopra, non risultino superiori al 15% di quelle massime misurate, ovvero successive prove di carico dimostrino che le deformazioni residue tendano ad esaurirsi.

Per i ponti a campata multipla, la prova di carico deve essere eseguita su almeno un quinto delle campate, secondo le modalità sopra precisate.

Per le opere di significativa rilevanza, le prove statiche andranno completate da prove dinamiche, che misurino la rispondenza del ponte all'eccitazione dinamica, controllando che il periodo fondamentale sperimentale sia confrontabile con quello previsto in progetto.

9.2.3 PONTI FERROVIARI

Oltre a quanto specificato al precedente § 9.2, le prove di carico dovranno essere effettuate adottando carichi che inducano, di norma, le sollecitazioni di progetto dovute ai carichi mobili verticali nello stato limite di esercizio, in considerazione della disponibilità di mezzi ferroviari ordinari e/o speciali. Le deformazioni residue dopo il primo ciclo di carico, determinate come indicato più sopra, non devono risultare superiori al 15% di quelle massime misurate, ovvero successive prove di carico devono dimostrare che le deformazioni residue tendano ad esaurirsi.

Per i ponti a campata multipla, la prova di carico deve essere eseguita su almeno un quinto delle campate, secondo le modalità precisate nel capoverso precedente.

Per le opere di significativa rilevanza, le prove statiche andranno integrate da prove dinamiche, che misurino la rispondenza del ponte all'eccitazione dinamica, controllando che il periodo fondamentale sperimentale sia confrontabile con quello previsto in progetto.

10 REDAZIONE DEI PROGETTI STRUTTURALI ESECUTIVI E DELLE RELAZIONI DI CALCOLO

10.1 CARATTERISTICHE GENERALI

I progetti esecutivi riguardanti le strutture devono essere informati a caratteri di chiarezza espositiva e di completezza nei contenuti e devono inoltre definire compiutamente l'intervento da realizzare. Restano esclusi i piani operativi di cantiere ed i piani di approvvigionamento.

Il progetto deve comprendere i seguenti elaborati:

- Relazione di calcolo strutturale, comprensiva di una descrizione generale dell'opera e dei criteri generali di analisi e verifica.
- Relazione sui materiali;
- Elaborati grafici, particolari costruttivi;
- Piano di manutenzione della parte strutturale dell'opera;
- Relazione sui risultati sperimentali corrispondenti alle indagini specialistiche ritenute necessarie alla realizzazione dell'opera.

Particolare cura andrà posta nello sviluppare le relazioni di calcolo, con riferimento alle analisi svolte con l'ausilio del calcolo automatico, sia ai fini di facilitare l'interpretazione e la verifica dei calcoli, sia ai fini di consentire elaborazioni indipendenti da parte di soggetti diversi dal redattore del documento.

Il progettista resta comunque responsabile dell'intera progettazione strutturale.

Nel caso di analisi e verifica svolte con l'ausilio di codici di calcolo, oltre a quanto sopra specificato, e in particolare oltre alla Relazione generale strutturale, si dovranno seguire le indicazioni fornite in § 10.2.

10.2 ANALISI E VERIFICHE SVOLTE CON L'AUSILIO DI CODICI DI CALCOLO

Qualora l'analisi strutturale e le relative verifiche siano condotte con l'ausilio di codici di calcolo automatico, il progettista dovrà controllare l'affidabilità dei codici utilizzati e verificare l'attendibilità dei risultati ottenuti, curando nel contempo che la presentazione dei risultati stessi sia tale da garantirne la leggibilità, la corretta interpretazione e la riproducibilità. In particolare nella Relazione di calcolo si devono fornire le seguenti indicazioni:

- *Tipo di analisi svolta*

Occorre preliminarmente:

- dichiarare il tipo di analisi strutturale condotta (di tipo statico o dinamico, lineare o non lineare) e le sue motivazioni;
- indicare il metodo adottato per la risoluzione del problema strutturale e le metodologie seguite per la verifica o per il progetto-verifica delle sezioni.
- indicare chiaramente le combinazioni di carico adottate e, nel caso di calcoli non lineari, i percorsi di carico seguiti. In ogni caso va motivato l'impiego delle combinazioni o dei percorsi di carico adottati, in specie con riguardo alla effettiva esaustività delle configurazioni studiate per la struttura in esame.

- *Origine e Caratteristiche dei Codici di Calcolo*

Occorre indicare con precisione l'origine e le caratteristiche dei codici di calcolo utilizzati riportando titolo, autore, produttore, eventuale distributore, versione, estremi della licenza d'uso o di altra forma di autorizzazione all'uso.

- *Affidabilità dei codici utilizzati*

Il progettista dovrà esaminare preliminarmente la documentazione a corredo del software per valutarne l'affidabilità e soprattutto l'idoneità al caso specifico. La documentazione, che sarà fornita dal produttore o dal distributore del software, dovrà contenere una esauriente descrizione delle basi teoriche e degli algoritmi impiegati, l'individuazione dei campi d'impiego, nonché casi prova interamente risolti e commentati, per i quali dovranno essere forniti i file di input necessari a riprodurre l'elaborazione.

- *Validazione dei codici.*

Nel caso in cui si renda necessaria una validazione indipendente del calcolo strutturale o comunque nel caso di opere di particolare importanza, i calcoli più importanti devono essere eseguiti nuovamente da soggetto diverso da quello originario mediante programmi di calcolo diversi da quelli usati originariamente e ciò al fine di eseguire un effettivo controllo incrociato sui risultati delle elaborazioni.

- *Modalità di presentazione dei risultati.*

La quantità di informazioni che usualmente accompagna l'utilizzo di procedure di calcolo automatico richiede un'attenzione particolare alle modalità di presentazione dei risultati, in modo che questi riassumano, in una sintesi completa ed efficace, il comportamento della struttura per quel particolare tipo di analisi sviluppata.

L'esito di ogni elaborazione deve essere sintetizzato in disegni e schemi grafici contenenti, almeno per le parti più sollecitate della struttura, le configurazioni deformate, la rappresentazione grafica delle principali caratteristiche di sollecitazione o delle componenti degli sforzi, i diagrammi di inviluppo associati alle combinazioni dei carichi considerate, gli schemi grafici con la rappresentazione dei carichi applicati e delle corrispondenti reazioni vincolari.

Di tali grandezze, unitamente ai diagrammi ed agli schemi grafici, vanno chiaramente evidenziati le convenzioni sui segni, i valori numerici e le unità di misura di questi nei

punti o nelle sezioni significative ai fini della valutazione del comportamento complessivo della struttura, i valori numerici necessari ai fini delle verifiche di misura della sicurezza.

- *Informazioni generali sull'elaborazione.*

A valle dell'esposizione dei risultati vanno riportate anche informazioni generali riguardanti l'esame ed i controlli svolti sui risultati ed una valutazione complessiva dell'elaborazione dal punto di vista del corretto comportamento del modello.

- *Giudizio motivato di accettabilità dei risultati.*

Spetta al progettista il compito di sottoporre i risultati delle elaborazioni a controlli che ne comprovino l'attendibilità.

Tale valutazione consisterà nel confronto con i risultati di semplici calcoli, anche di larga massima, eseguiti con metodi tradizionali e adottati, ad esempio, in fase di primo proporzionamento della struttura. Inoltre, sulla base di considerazioni riguardanti gli stati tensionali e deformativi determinati, valuterà la consistenza delle scelte operate in sede di schematizzazione e di modellazione della struttura e delle azioni.

Nella relazione devono essere elencati e sinteticamente illustrati i controlli svolti, quali verifiche di equilibrio tra reazioni vincolari e carichi applicati, comparazioni tra i risultati delle analisi e quelli di valutazioni semplificate, etc.

11 MATERIALI E PRODOTTI PER USO STRUTTURALE

11.1 GENERALITÀ

I materiali ed i prodotti per uso strutturale, utilizzati nelle opere soggette alle presenti norme, devono rispondere ai requisiti indicati nel seguito.

I materiali e prodotti per uso strutturale devono essere:

- *identificati* univocamente a cura del produttore, secondo le procedure applicabili;
- *qualificati* sotto la responsabilità del produttore, secondo le procedure applicabili;
- *accettati* dal Direttore dei lavori mediante acquisizione e verifica della documentazione di qualificazione, nonché mediante eventuali prove sperimentali di accettazione.

In particolare, per quanto attiene l'identificazione e la qualificazione, possono configurarsi i seguenti casi:

- A) materiali e prodotti per uso strutturale per i quali sia disponibile una norma europea armonizzata il cui riferimento sia pubblicato su GUUE. Al termine del periodo di coesistenza il loro impiego nelle opere è possibile soltanto se in possesso della Marcatura CE, prevista dalla Direttiva 89/106/CEE "Prodotti da costruzione" (CPD), recepita in Italia dal DPR 21/04/1993, n.246, così come modificato dal DPR 10/12/1997, n. 499;
- B) materiali e prodotti per uso strutturale per i quali non sia disponibile una norma armonizzata ovvero la stessa ricada nel periodo di coesistenza, per i quali sia invece prevista la qualificazione con le modalità e le procedure indicate nelle presenti norme. E' fatto salvo il caso in cui, nel periodo di coesistenza della specifica norma armonizzata, il produttore abbia volontariamente optato per la Marcatura CE;
- C) materiali e prodotti per uso strutturale innovativi o comunque non citati nel presente capitolo e non ricadenti in una delle tipologie A) o B). In tali casi il produttore potrà pervenire alla Marcatura CE in conformità a Benestare Tecnici Europei (ETA), ovvero, in alternativa, dovrà essere in possesso di un Certificato di Idoneità Tecnica all'Impiego rilasciato dal Servizio Tecnico Centrale sulla base di Linee Guida approvate dal Consiglio Superiore dei Lavori Pubblici.

Ad eccezione di quelli in possesso di Marcatura CE, possono essere impiegati materiali o prodotti conformi ad altre specifiche tecniche qualora dette specifiche garantiscano un livello di sicurezza equivalente a quello previsto nelle presenti norme. Tale equivalenza sarà accertata attraverso procedure all'uopo stabilite dal Servizio Tecnico Centrale del Consiglio Superiore dei Lavori Pubblici, sentito lo stesso Consiglio Superiore.

Per i materiali e prodotti recanti la Marcatura CE sarà onere del Direttore dei Lavori, in fase di accettazione, accertarsi del possesso della marcatura stessa e richiedere ad ogni fornitore, per ogni diverso prodotto, il Certificato ovvero Dichiarazione di Conformità alla parte armonizzata della specifica norma europea ovvero allo specifico Benestare Tecnico Europeo, per quanto applicabile. Sarà inoltre onere del Direttore dei Lavori verificare che tali prodotti rientrino nelle tipologie, classi e/o famiglie previsti nella detta documentazione.

Per i prodotti non recanti la Marcatura CE, il Direttore dei Lavori dovrà accertarsi del possesso e del regime di validità dell'Attestato di Qualificazione (caso B) o del Certificato di Idoneità Tecnica all'impiego (caso C) rilasciato dal Servizio Tecnico Centrale del Consiglio Superiore dei Lavori Pubblici.

Il Servizio Tecnico Centrale del Consiglio Superiore dei Lavori Pubblici potrà attivare un sistema di vigilanza presso i cantieri e i luoghi di lavorazione per verificare la corretta applicazione delle presenti disposizioni, ai sensi dell'art. 11 del DPR n. 246/93.

Le prove su materiali e prodotti, a seconda delle specifiche procedure applicabili, come specificato di volta in volta nel seguito, devono generalmente essere effettuate da:

- a) laboratori di prova notificati ai sensi dell'art.18 della Direttiva n.89/106/CEE;
- b) laboratori di cui all'art.59 del DPR n.380/2001;
- c) altri laboratori, dotati di adeguata competenza ed idonee attrezzature, appositamente abilitati dal Servizio Tecnico Centrale;

Qualora si applichino specifiche tecniche europee armonizzate, ai fini della marcatura CE, le attività di certificazione, ispezione e prova dovranno essere eseguite dai soggetti previsti nel relativo sistema di attestazione della conformità.

I produttori di materiali, prodotti o componenti disciplinati nella presente norma devono dotarsi di adeguate procedure di controllo di produzione in fabbrica. Per controllo di produzione nella fabbrica si intende il controllo permanente della produzione, effettuato dal fabbricante. Tutte le procedure e le disposizioni adottate dal fabbricante devono essere documentate sistematicamente ed essere a disposizione di qualsiasi soggetto od ente di controllo che ne abbia titolo.

Il richiamo alle specifiche tecniche europee EN armonizzate, di cui alla Dir. 89/106/CEE ed al DPR 246/93, contenuto nella presente norma deve intendersi riferito all'ultima versione aggiornata, salvo diversamente specificato. Il richiamo alle specifiche tecniche volontarie EN, UNI e ISO contenute nella presente norma deve intendersi riferito alla data di pubblicazione se indicata, ovvero, laddove non indicata, all'ultima versione aggiornata.

11.2 CALCESTRUZZO

Le Norme contenute nel presente paragrafo si applicano al calcestruzzo per usi strutturali, armato e non, normale e precompresso di cui al § 4.1.

11.2.1 SPECIFICHE PER IL CALCESTRUZZO

La prescrizione del calcestruzzo all'atto del progetto deve essere caratterizzata almeno mediante la classe di resistenza, la classe di consistenza ed il diametro massimo dell'aggregato. La classe di resistenza è contraddistinta dai valori caratteristici delle resistenze cubica R_{ck} e cilindrica f_{ck} a compressione uniassiale, misurate su provini normalizzati e cioè rispettivamente su cilindri di diametro 150 mm e di altezza 300 mm e su cubi di spigolo 150 mm.

Al fine delle verifiche sperimentali i provini prismatici di base 150×150 mm e di altezza 300 mm sono equiparati ai cilindri di cui sopra.

Al fine di ottenere le prestazioni richieste, si dovranno dare indicazioni in merito alla composizione, ai processi di maturazione ed alle procedure di posa in opera, facendo utile riferimento alla norma UNI ENV 13670-1:2001 ed alle Linee Guida per la messa in opera del calcestruzzo strutturale e per la valutazione delle caratteristiche meccaniche del calcestruzzo pubblicate dal Servizio Tecnico Centrale del Consiglio Superiore dei Lavori Pubblici, nonché dare indicazioni in merito alla composizione della miscela, compresi gli eventuali additivi, tenuto conto anche delle previste classi di esposizione ambientale (di cui, ad esempio, alla norma UNI EN 206-1: 2006) e del requisito di durabilità delle opere.

La resistenza caratteristica a compressione è definita come la resistenza per la quale si ha il 5% di probabilità di trovare valori inferiori. Nelle presenti norme la resistenza caratteristica designa quella dedotta da prove su provini come sopra descritti, confezionati e stagionati come specificato al § 11.2.4, eseguite a 28 giorni di maturazione. Si dovrà tener conto degli effetti prodotti da eventuali processi accelerati di maturazione. In tal caso potranno essere indicati altri tempi di maturazione a cui riferire le misure di resistenza ed il corrispondente valore caratteristico.

Il conglomerato per il getto delle strutture di un'opera o di parte di essa si considera omogeneo se confezionato con la stessa miscela e prodotto con medesime procedure.

11.2.2 CONTROLLI DI QUALITÀ DEL CALCESTRUZZO

Il calcestruzzo va prodotto in regime di controllo di qualità, con lo scopo di garantire che rispetti le prescrizioni definite in sede di progetto.

Il controllo si articola nelle seguenti fasi:

Valutazione preliminare della resistenza

Serve a determinare, prima dell'inizio della costruzione delle opere, la miscela per produrre il calcestruzzo con la resistenza caratteristica di progetto.

Controllo di produzione

Riguarda il controllo da eseguire sul calcestruzzo durante la produzione del calcestruzzo stesso.

Controllo di accettazione

Riguarda il controllo da eseguire sul calcestruzzo prodotto durante l'esecuzione dell'opera, con prelievo effettuato contestualmente al getto dei relativi elementi strutturali.

Prove complementari

Sono prove che vengono eseguite, ove necessario, a complemento delle prove di accettazione.

Le prove di accettazione e le eventuali prove complementari, sono eseguite e certificate dai laboratori di cui all'art. 59 del DPR n. 380/2001.

11.2.3 VALUTAZIONE PRELIMINARE DELLA RESISTENZA

Il costruttore, prima dell'inizio della costruzione di un'opera, deve effettuare idonee prove preliminari di studio, per ciascuna miscela omogenea di calcestruzzo da utilizzare, al fine di ottenere le prestazioni richieste dal progetto.

Il costruttore resta comunque responsabile della qualità del calcestruzzo, che sarà controllata dal Direttore dei Lavori, secondo le procedure di cui al § 11.2.5.

11.2.4 PRELIEVO DEI CAMPIONI

Un prelievo consiste nel prelevare dagli impasti, al momento della posa in opera ed alla presenza del Direttore dei Lavori o di persona di sua fiducia, il calcestruzzo necessario per la confezione di un gruppo di due provini.

La media delle resistenze a compressione dei due provini di un prelievo rappresenta la "Resistenza di prelievo" che costituisce il valore mediante il quale vengono eseguiti i controlli del calcestruzzo.

È obbligo del Direttore dei Lavori prescrivere ulteriori prelievi rispetto al numero minimo, di cui ai successivi paragrafi, tutte le volte che variazioni di qualità e/o provenienza dei costituenti dell'impasto possano far presumere una variazione di qualità del calcestruzzo stesso, tale da non poter più essere considerato omogeneo.

Per la preparazione, la forma, le dimensioni e la stagionatura dei provini di calcestruzzo vale quanto indicato nelle norme UNI EN 12390-1:2002 e UNI EN 12390-2:2002.

Circa il procedimento da seguire per la determinazione della resistenza a compressione dei provini di calcestruzzo vale quanto indicato nelle norme UNI EN 12390-3:2003 e UNI EN 12390-4:2002.

Circa il procedimento da seguire per la determinazione della massa volumica vale quanto indicato nella norma UNI EN 12390-7:2002.

11.2.5 CONTROLLO DI ACCETTAZIONE

Il Direttore dei Lavori ha l'obbligo di eseguire controlli sistematici in corso d'opera per verificare la conformità delle caratteristiche del calcestruzzo messo in opera rispetto a quello stabilito dal progetto e sperimentalmente verificato in sede di valutazione preliminare

Il controllo di accettazione va eseguito su miscele omogenee e si configura, in funzione del quantitativo di calcestruzzo in accettazione, nel:

- controllo di tipo A di cui al § 11.2.5.1
- controllo di tipo B di cui al § 11.2.5.2

Il controllo di accettazione è positivo ed il quantitativo di calcestruzzo accettato se risultano verificate le disuguaglianze di cui alla Tab. 11.2.I seguente:

Tabella 11.2.I

Controllo di tipo A	Controllo di tipo B
$R_1 \geq R_{ck} - 3,5$	

$R_m \geq R_{ck} + 3,5$ (N° prelievi: 3)	$R_m \geq R_{ck} + 1,4 s$ (N° prelievi ≥ 15)
Ove: R_m = resistenza media dei prelievi (N/mm ²); R_l = minore valore di resistenza dei prelievi (N/mm ²); s = scarto quadratico medio.	

11.2.5.1 Controllo di tipo A

Il controllo di tipo A è riferito ad un quantitativo di miscela omogenea non maggiore di 300 m³. Ogni controllo di accettazione di tipo A è rappresentato da tre prelievi, ciascuno dei quali eseguito su un massimo di 100 m³ di getto di miscela omogenea. Risulta quindi un controllo di accettazione ogni 300 m³ massimo di getto. Per ogni giorno di getto va comunque effettuato almeno un prelievo.

Nelle costruzioni con meno di 100 m³ di getto di miscela omogenea, fermo restando l'obbligo di almeno 3 prelievi e del rispetto delle limitazioni di cui sopra, è consentito derogare dall'obbligo di prelievo giornaliero.

11.2.5.2 Controllo di tipo B

Nella realizzazione di opere strutturali che richiedano l'impiego di più di 1500 m³ di miscela omogenea è obbligatorio il controllo di accettazione di tipo statistico (tipo B).

Il controllo è riferito ad una definita miscela omogenea e va eseguito con frequenza non minore di un controllo ogni 1500 m³ di calcestruzzo.

Per ogni giorno di getto di miscela omogenea va effettuato almeno un prelievo, e complessivamente almeno 15 prelievi sui 1500 m³.

Se si eseguono controlli statistici accurati, l'interpretazione dei risultati sperimentali può essere svolta con i metodi completi dell'analisi statistica assumendo anche distribuzioni diverse dalla normale. Si deve individuare la legge di distribuzione più corretta e il valor medio unitamente al coefficiente di variazione (rapporto tra deviazione standard e valore medio). In questo caso la resistenza minima di prelievo R_l dovrà essere maggiore del valore corrispondente al frattile inferiore 1%.

Per calcestruzzi con coefficiente di variazione (s / R_m) superiore a 0,15 occorrono controlli più accurati, integrati con prove complementari di cui al §11.2.6.

Non sono accettabili calcestruzzi con coefficiente di variazione superiore a 0,3.

11.2.5.3 Prescrizioni comuni per entrambi i criteri di controllo

Il prelievo dei provini per il controllo di accettazione va eseguito alla presenza del Direttore dei Lavori o di un tecnico di sua fiducia che provvede alla redazione di apposito verbale di prelievo e dispone l'identificazione dei provini mediante sigle, etichettature indelebili, ecc.; la certificazione effettuata dal laboratorio prove materiali deve riportare riferimento a tale verbale.

La domanda di prove al laboratorio deve essere sottoscritta dal Direttore dei Lavori e deve contenere precise indicazioni sulla posizione delle strutture interessate da ciascun prelievo.

Le prove non richieste dal Direttore dei Lavori non possono fare parte dell'insieme statistico che serve per la determinazione della resistenza caratteristica del materiale.

Le prove a compressione vanno eseguite conformemente alle norme UNI EN 12390-3:2003.

I certificati di prova emessi dai laboratori devono contenere almeno:

- l'identificazione del laboratorio che rilascia il certificato;
- una identificazione univoca del certificato (numero di serie e data di emissione) e di ciascuna sua pagina, oltre al numero totale di pagine;
- l'identificazione del committente dei lavori in esecuzione e del cantiere di riferimento;
- il nominativo del Direttore dei Lavori che richiede la prova;
- la descrizione, l'identificazione e la data di prelievo dei campioni da provare;
- la data di ricevimento dei campioni e la data di esecuzione delle prove;
- l'identificazione delle specifiche di prova o la descrizione del metodo o procedura adottata, con l'indicazione delle norme di riferimento per l'esecuzione della stessa;
- le dimensioni effettivamente misurate dei campioni provati, dopo eventuale rettifica;
- le modalità di rottura dei campioni;
- la massa volumica del campione;
- i valori di resistenza misurati.

Per gli elementi prefabbricati di serie, realizzati con processo industrializzato, sono valide le specifiche indicazioni di cui al § 11.8.3.1

L'opera o la parte di opera non conforme ai controlli di accettazione non può essere accettata finché la non conformità non è stata definitivamente rimossa dal costruttore, il quale deve procedere ad una verifica delle caratteristiche del calcestruzzo messo in opera mediante l'impiego di altri mezzi d'indagine, secondo quanto prescritto dal Direttore dei Lavori e conformemente a quanto indicato nel successivo § 11.2.6. Qualora gli ulteriori controlli confermino i risultati ottenuti, si dovrà procedere ad un controllo teorico e/o sperimentale della sicurezza della struttura interessata dal quantitativo di calcestruzzo non conforme, sulla base della resistenza ridotta del calcestruzzo.

Ove ciò non fosse possibile, ovvero i risultati di tale indagine non risultassero soddisfacenti si può dequalificare l'opera, eseguire lavori di consolidamento ovvero demolire l'opera stessa.

I "controlli di accettazione" sono obbligatori ed il collaudatore è tenuto a controllarne la validità, qualitativa e quantitativa; ove ciò non fosse, il collaudatore è tenuto a far eseguire delle prove che attestino le caratteristiche del calcestruzzo, seguendo la medesima procedura che si applica quando non risultino rispettati i limiti fissati dai "controlli di accettazione".

11.2.6 CONTROLLO DELLA RESISTENZA DEL CALCESTRUZZO IN OPERA

Nel caso in cui le resistenze a compressione dei provini prelevati durante il getto non soddisfino i criteri di accettazione della classe di resistenza caratteristica prevista nel progetto, oppure sorgano dubbi sulla qualità e rispondenza del calcestruzzo ai valori di resistenza determinati nel corso della qualificazione della miscela, oppure si renda necessario valutare a posteriori le proprietà di un calcestruzzo precedentemente messo in opera, si può procedere ad una valutazione delle caratteristiche di resistenza attraverso una serie di prove sia distruttive che non distruttive. Tali prove non devono, in ogni caso, intendersi sostitutive dei controlli di accettazione.

Il valor medio della resistenza del calcestruzzo in opera (definita come resistenza strutturale) è in genere inferiore al valor medio della resistenza dei prelievi in fase di getto maturati in condizioni di laboratorio (definita come resistenza potenziale). È accettabile un valore medio della resistenza strutturale, misurata con tecniche opportune (distruttive e non distruttive) e debitamente trasformata in resistenza cilindrica o cubica, non inferiore all'85% del valore medio definito in fase di progetto. Per la modalità di determinazione della resistenza strutturale si potrà fare utile riferimento alle norme UNI EN 12504-1:2002, UNI EN 12504-2:2001, UNI EN 12504-3:2005, UNI EN 12504-4:2005 nonché alle Linee Guida per la messa in opera del calcestruzzo strutturale e per la valutazione delle caratteristiche meccaniche del calcestruzzo pubblicate dal Servizio Tecnico Centrale del Consiglio Superiore dei Lavori Pubblici.

11.2.7 PROVE COMPLEMENTARI

Sono prove che eventualmente si eseguono al fine di stimare la resistenza del calcestruzzo in corrispondenza a particolari fasi di costruzione (precompressione, messa in opera) o condizioni particolari di utilizzo (temperature eccezionali, ecc.).

Il procedimento di controllo è uguale a quello dei controlli di accettazione.

Tali prove non possono però essere sostitutive dei “controlli di accettazione” che vanno riferiti a provini confezionati e maturati secondo le prescrizioni precedenti.

I risultati di tali prove potranno servire al Direttore dei Lavori od al collaudatore per formulare un giudizio sul calcestruzzo in opera qualora non sia rispettato il “controllo di accettazione”.

11.2.8 PRESCRIZIONI RELATIVE AL CALCESTRUZZO CONFEZIONATO CON PROCESSO INDUSTRIALIZZATO

Per calcestruzzo confezionato con processo industrializzato si intende quello prodotto mediante impianti, strutture e tecniche organizzate sia in cantiere che in uno stabilimento esterno al cantiere stesso.

Gli impianti per la produzione con processo industrializzato del calcestruzzo disciplinato dalle presenti norme devono essere idonei ad una produzione costante, disporre di apparecchiature adeguate per il confezionamento, nonché di personale esperto e di attrezzature idonee a provare, valutare e mantenere la qualità del prodotto.

Gli impianti devono dotarsi di un sistema permanente di controllo interno della produzione allo scopo di assicurare che il prodotto risponda ai requisiti previsti dalle presenti norme e che tale rispondenza sia costantemente mantenuta fino all'impiego.

Il sistema di controllo della produzione di calcestruzzo confezionato con processo industrializzato in impianti di un fornitore, predisposto in coerenza con la norma UNI EN ISO 9001:2000, deve fare riferimento alle specifiche indicazioni contenute nelle Linee guida sul calcestruzzo preconfezionato elaborato dal Servizio Tecnico Centrale del Consiglio Superiore dei LL.PP.

Detto sistema di controllo deve essere certificato da organismi terzi indipendenti che operano in coerenza con la norma UNI CEI EN ISO/IEC 17021:2006, autorizzati dal Servizio Tecnico Centrale del Consiglio Superiore dei LL.PP. sulla base dei criteri di cui al DM 9/5/2003 n. 156.

I documenti che accompagnano ogni fornitura di calcestruzzo confezionato con processo industrializzato devono indicare gli estremi di tale certificazione .

Nel caso in cui l'impianto di produzione industrializzata appartenga al costruttore nell'ambito di uno specifico cantiere, il sistema di gestione della qualità del costruttore, predisposto in coerenza con la norma UNI EN ISO 9001:2000, certificato da un organismo accreditato, deve comprendere l'esistenza e l'applicazione di un sistema di controllo della produzione dell'impianto, conformemente alle specifiche indicazioni contenute nelle Linee Guida sul calcestruzzo preconfezionato elaborato dal Servizio Tecnico Centrale del Consiglio Superiore dei LL.PP.

Il Direttore dei Lavori, che è tenuto a verificare quanto sopra indicato ed a rifiutare le eventuali forniture provenienti da impianti non conformi; dovrà comunque effettuare le prove di accettazione previste al § 11.2.5 e ricevere, prima dell'inizio della fornitura, copia della certificazione del controllo di processo produttivo.

Per produzioni di calcestruzzo inferiori a 1500 m³ di miscela omogenea, effettuate direttamente in cantiere, mediante processi di produzione temporanei e non industrializzati, la stessa deve essere confezionata sotto la diretta responsabilità del costruttore. Il Direttore dei Lavori deve avere, prima dell'inizio delle forniture, evidenza documentata dei criteri e delle prove che hanno portato alla determinazione della resistenza caratteristica di ciascuna miscela omogenea di conglomerato, così come indicato al § 11.2.3.

11.2.9 COMPONENTI DEL CALCESTRUZZO

11.2.9.1 Leganti

Nelle opere oggetto delle presenti norme devono impiegarsi esclusivamente i leganti idraulici previsti dalle disposizioni vigenti in materia, dotati di certificato di conformità - rilasciato da un organismo europeo notificato - ad una norma armonizzata della serie UNI EN 197 ovvero ad uno specifico Benestare Tecnico Europeo (ETA), purchè idonei all'impiego previsto nonchè, per quanto non in contrasto, conformi alle prescrizioni di cui alla Legge 26/05/1965 n.595.

È escluso l'impiego di cementi alluminosi.

L'impiego dei cementi richiamati all'art.1, lettera C della legge 26/5/1965 n. 595, è limitato ai calcestruzzi per sbarramenti di ritenuta.

Per la realizzazione di dighe ed altre simili opere massive dove è richiesto un basso calore di idratazione devono essere utilizzati i cementi speciali con calore di idratazione molto basso conformi alla norma europea armonizzata UNI EN 14216, in possesso di un certificato di conformità rilasciato da un Organismo di Certificazione europeo Notificato.

Qualora il calcestruzzo risulti esposto a condizioni ambientali chimicamente aggressive si devono utilizzare cementi per i quali siano prescritte, da norme armonizzate europee e fino alla disponibilità di esse, da norme nazionali, adeguate proprietà di resistenza ai solfati e/o al dilavamento o ad eventuali altre specifiche azioni aggressive.

11.2.9.2 Aggregati

Sono idonei alla produzione di calcestruzzo per uso strutturale gli aggregati ottenuti dalla lavorazione di materiali naturali, artificiali, ovvero provenienti da processi di riciclo conformi alla norma europea armonizzata UNI EN 12620 e, per gli aggregati leggeri, alla norma europea armonizzata UNI EN 13055-1.

Il sistema di attestazione della conformità di tali aggregati, ai sensi del DPR n.246/93 è indicato nella seguente Tab. 11.2.II.

Tabella 11.2.II

Specifica Tecnica Europea armonizzata di riferimento	Uso Previsto	Sistema di Attestazione della Conformità
Aggregati per calcestruzzo UNI EN 12620 e UNI EN 13055-1	Calcestruzzo strutturale	2+

È consentito l'uso di aggregati grossi provenienti da riciclo, secondo i limiti di cui alla Tab. 11.2.III, a condizione che la miscela di calcestruzzo confezionata con aggregati riciclati, venga preliminarmente qualificata e documentata attraverso idonee prove di laboratorio. Per tali aggregati, le prove di controllo di produzione in fabbrica di cui ai prospetti H1, H2 ed H3 dell'annesso ZA della norma europea armonizzata UNI EN 12620, per le parti rilevanti, devono essere effettuate ogni 100 tonnellate di aggregato prodotto e, comunque, negli impianti di riciclo, per ogni giorno di produzione.

Tabella 11.2.III

Origine del materiale da riciclo	Classe del calcestruzzo	percentuale di impiego
demolizioni di edifici (macerie)	=C 8/10	fino al 100 %
demolizioni di solo calcestruzzo e c.a.	≤C30/37	≤ 30 %
	≤C20/25	Fino al 60 %
Riutilizzo di calcestruzzo interno negli stabilimenti di prefabbricazione qualificati - da qualsiasi classe		

da calcestruzzi >C45/55	≤C45/55	fino al 15%
	Stessa classe del calcestruzzo di origine	fino al 5%

Nelle prescrizioni di progetto si potrà fare utile riferimento alle norme UNI 8520-1:2005 e UNI 8520-2:2005 al fine di individuare i requisiti chimico-fisici, aggiuntivi rispetto a quelli fissati per gli aggregati naturali, che gli aggregati riciclati devono rispettare, in funzione della destinazione finale del calcestruzzo e delle sue proprietà prestazionali (meccaniche, di durabilità e pericolosità ambientale, ecc.), nonché quantità percentuali massime di impiego per gli aggregati di riciclo, o classi di resistenza del calcestruzzo, ridotte rispetto a quanto previsto nella tabella sopra esposta.

Per quanto riguarda gli eventuali controlli di accettazione da effettuarsi a cura del Direttore dei Lavori, questi sono finalizzati almeno alla determinazione delle caratteristiche tecniche riportate nella Tab. 11.2.IV. I metodi di prova da utilizzarsi sono quelli indicati nelle Norme Europee Armonizzate citate, in relazione a ciascuna caratteristica.

Tabella 11.2.IV – *Controlli di accettazione per aggregati per calcestruzzo strutturale*

Caratteristiche tecniche
Descrizione petrografica semplificata
Dimensione dell'aggregato (analisi granulometrica e contenuto dei fini)
Indice di appiattimento
Dimensione per il filler
Forma dell'aggregato grosso (per aggregato proveniente da riciclo)
Resistenza alla frammentazione/frantumazione (per calcestruzzo Rck ≥ C50/60)

Il progetto, nelle apposite prescrizioni, potrà fare utile riferimento alle norme UNI 8520-1:2005 e UNI 8520-2:2005, al fine di individuare i limiti di accettabilità delle caratteristiche tecniche degli aggregati.

11.2.9.3 Aggiunte

Nei calcestruzzi è ammesso l'impiego di aggiunte, in particolare di ceneri volanti, loppe granulate d'altoforno e fumi di silice, purché non ne vengano modificate negativamente le caratteristiche prestazionali.

Le ceneri volanti devono soddisfare i requisiti della norma europea armonizzata UNI EN 450-1. Per quanto riguarda l'impiego si potrà fare utile riferimento ai criteri stabiliti dalle norme UNI EN 206-1:2006 ed UNI 11104:2004.

I fumi di silice devono soddisfare i requisiti della norma europea armonizzata UNI EN 13263-1.

11.2.9.4 Additivi

Gli additivi devono essere conformi alla norma europea armonizzata UNI EN 934-2.

11.2.9.5 Acqua di impasto

L'acqua di impasto, ivi compresa l'acqua di riciclo, dovrà essere conforme alla norma UNI EN 1008: 2003.

11.2.9.6 Miscele preconfezionate di componenti per calcestruzzo

In assenza di specifica norma armonizzata europea, il produttore di miscele preconfezionate di componenti per calcestruzzi, cui sia da aggiungere in cantiere l'acqua di impasto, deve documentare per ogni componente utilizzato la conformità alla relativa norma armonizzata europea.

11.2.10 CARATTERISTICHE DEL CALCESTRUZZO

Le caratteristiche del calcestruzzo possono essere desunte, in sede di progettazione, dalle formulazioni indicate nei successivi punti. Per quanto non previsto si potrà fare utile riferimento alla Sez. 3 di UNI EN 1992-1-1.

11.2.10.1 Resistenza a compressione

In sede di progetto si farà riferimento alla resistenza caratteristica a compressione su cubi R_{ck} così come definita nel § 11.2.1.

Dalla resistenza cubica si passerà a quella cilindrica da utilizzare nelle verifiche mediante l'espressione:

$$f_{ck} = 0,83 \cdot R_{ck} \quad (11.2.1)$$

Sempre in sede di previsioni progettuali, è possibile passare dal valore caratteristico al valor medio della resistenza cilindrica mediante l'espressione

$$f_{cm} = f_{ck} + 8 \quad [N/mm^2] \quad (11.2.2)$$

11.2.10.2 Resistenza a trazione

La resistenza a trazione del calcestruzzo può essere determinata a mezzo di diretta sperimentazione, condotta su provini appositamente confezionati, secondo la norma UNI EN 12390-2:2002, per mezzo delle prove di seguito indicate:

- prove di trazione diretta;
- prove di trazione indiretta: (secondo UNI EN 12390-6:2002 o metodo dimostrato equivalente);
- prove di trazione per flessione: (secondo UNI EN 12390-5:2002 o metodo dimostrato equivalente).

In sede di progettazione si può assumere come resistenza media a trazione semplice (assiale) del calcestruzzo il valore (in N/mm^2):

$$f_{ctm} = 0,30 \cdot f_{ck}^{2/3} \quad \text{per classi} \leq C50/60 \quad (11.2.3a)$$

$$f_{ctm} = 2,12 \cdot \ln[1 + f_{cm}/10] \quad \text{per classi} > C50/60 \quad (11.2.3b)$$

I valori caratteristici corrispondenti ai frattili 5% e 95% sono assunti, rispettivamente, pari a $0,7 f_{ctm}$ ed $1,3 f_{ctm}$.

Il valore medio della resistenza a trazione per flessione è assunto, in mancanza di sperimentazione diretta, pari a:

$$f_{ctm} = 1,2 f_{ctm} \quad (11.2.4)$$

11.2.10.3 Modulo elastico

Per modulo elastico istantaneo del calcestruzzo va assunto quello secante tra la tensione nulla e $0,40 f_{cm}$, determinato sulla base di apposite prove, da eseguirsi secondo la norma UNI 6556:1976.

In sede di progettazione si può assumere il valore:

$$E_{cm} = 22.000 \cdot [f_{cm}/10]^{0,3} \quad [N/mm^2] \quad (11.2.5)$$

Tale formula non è applicabile ai calcestruzzi maturati a vapore. Essa non è da considerarsi vincolante nell'interpretazione dei controlli sperimentali delle strutture.

11.2.10.4 Coefficiente di Poisson

Per il coefficiente di Poisson può adottarsi, a seconda dello stato di sollecitazione, un valore compreso tra 0 (calcestruzzo fessurato) e 0,2 (calcestruzzo non fessurato).

11.2.10.5 Coefficiente di dilatazione termica

Il coefficiente di dilatazione termica del calcestruzzo può essere determinato a mezzo di apposite prove, da eseguirsi secondo la norma UNI EN 1770:2000.

In sede di progettazione, o in mancanza di una determinazione sperimentale diretta, per il coefficiente di dilatazione termica del calcestruzzo può assumersi un valor medio pari a $10 \times 10^{-6} \text{ } ^\circ\text{C}^{-1}$, fermo restando che tale quantità dipende significativamente dal tipo di calcestruzzo considerato (rapporto inerti/legante, tipi di inerti, ecc.) e può assumere valori anche sensibilmente diversi da quello indicato.

11.2.10.6 Ritiro

La deformazione assiale per ritiro del calcestruzzo può essere determinata a mezzo di apposite prove, da eseguirsi secondo le norme UNI 6555:1973 e UNI 7086:1972, rispettivamente per calcestruzzi confezionati con inerti aventi dimensioni massime sino a 30 mm, od oltre 30 mm.

In sede di progettazione, e quando non si ricorra ad additivi speciali, il ritiro del calcestruzzo può essere valutato sulla base delle indicazioni di seguito fornite.

La deformazione totale da ritiro si può esprimere come:

$$\epsilon_{cs} = \epsilon_{cd} + \epsilon_{ca} \quad (11.2.6)$$

dove:

ϵ_{cs} è la deformazione totale per ritiro

ϵ_{cd} è la deformazione per ritiro da essiccamento

ϵ_{ca} è la deformazione per ritiro autogeno.

Il valore medio a tempo infinito della deformazione per ritiro da essiccamento :

$$\epsilon_{cd,\infty} = k_h \epsilon_{c0} \quad (11.2.7)$$

può essere valutato mediante i valori delle seguenti Tab. 11.2.Va-b in funzione della resistenza caratteristica a compressione, dell'umidità relativa e del parametro h_0 :

Tabella 11.2.Va – Valori di ϵ_{c0}

f_{ck}	Deformazione da ritiro per essiccamento (in ‰)					
	Umidità Relativa (in ‰)					
	20	40	60	80	90	100
20	-0,62	-0,58	-0,49	-0,30	-0,17	+0,00
40	-0,48	-0,46	-0,38	-0,24	-0,13	+0,00
60	-0,38	-0,36	-0,30	-0,19	-0,10	+0,00
80	-0,30	-0,28	-0,24	-0,15	-0,07	+0,00

Tabella 11.2.Vb – Valori di k_h

h_0 (mm)	k_h
100	1,0
200	0,85

300	0,75
≥500	0,70

Per valori intermedi dei parametri indicati è consentita l'interpolazione lineare. Lo sviluppo nel tempo della deformazione ϵ_{cd} può essere valutato come:

$$\epsilon_{cd}(t) = \beta_{ds}(t - t_s) \cdot \epsilon_{cd,\infty} \quad (11.2.8)$$

dove la funzione di sviluppo temporale assume la forma

$$\beta_{ds}(t-t_s) = (t-t_s) / [(t-t_s)+0,04 h_0^{3/2}] \quad (11.2.9)$$

in cui:

t è l'età del calcestruzzo nel momento considerato (in giorni)

t_s è l'età del calcestruzzo a partire dalla quale si considera l'effetto del ritiro da essiccamento (normalmente il termine della maturazione, espresso in giorni).

h_0 è la dimensione fittizia (in mm) pari al rapporto $2A_c / u$ essendo

A_c è l'area della sezione in calcestruzzo

u è il perimetro della sezione in calcestruzzo esposto all'aria.

Il valore medio a tempo infinito della deformazione per ritiro autogeno $\epsilon_{ca,\infty}$ può essere valutato mediante l'espressione:

$$\epsilon_{ca,\infty} = -2,5 \cdot (f_{ck} - 10) \cdot 10^{-6} \text{ con } f_{ck} \text{ in N/mm}^2 \quad (11.2.10)$$

11.2.10.7 Viscosità

In sede di progettazione, se lo stato tensionale del calcestruzzo, al tempo $t_0 = j$ di messa in carico, non è superiore a $0,45 \cdot f_{ckj}$, il coefficiente di viscosità $\phi(\infty, t_0)$, a tempo infinito, a meno di valutazioni più precise (per es. § 3.1.4 di UNI EN 1992-1-1), può essere dedotto dalle seguenti Tab. 11.2.VI e 11.2.VII dove h_0 è la dimensione fittizia definita in § 11.2.10.6:

Tabella 11.2.VI – Valori di $\phi(\infty, t_0)$. Atmosfera con umidità relativa di circa il 75%

t_0	$h_0 \leq 75 \text{ mm}$	$h_0 = 150$	$h_0 = 300$	$h_0 \geq 600$
3 giorni	3,5	3,2	3,0	2,8
7 giorni	2,9	2,7	2,5	2,3
15 giorni	2,6	2,4	2,2	2,1
30 giorni	2,3	2,1	1,9	1,8
≥ 60giorni	2,0	1,8	1,7	1,6

Tabella 11.2.VII - Valori di $\phi(\infty, t_0)$. Atmosfera con umidità relativa di circa il 55%

t_0	$h_0 \leq 75 \text{ mm}$	$h_0 = 150$	$h_0 = 300$	$h_0 \geq 600$
3 giorni	4,5	4,0	3,6	3,3
7 giorni	3,7	3,3	3,0	2,8
15 giorni	3,3	3,0	2,7	2,5
30 giorni	2,9	2,6	2,3	2,2
≥ 60giorni	2,5	2,3	2,1	1,9

Per valori intermedi è ammessa una interpolazione lineare.

Nel caso in cui sia richiesta una valutazione in tempi diversi da $t = \infty$ del coefficiente di viscosità questo potrà essere valutato secondo modelli tratti da documenti di comprovata validità.

11.2.11 DURABILITÀ

Per garantire la durabilità delle strutture in calcestruzzo armato ordinario o precompresso, esposte all'azione dell'ambiente, si devono adottare i provvedimenti atti a limitare gli effetti di degrado

indotti dall'attacco chimico, fisico e derivante dalla corrosione delle armature e dai cicli di gelo e disgelo.

A tal fine in fase di progetto la prescrizione, valutate opportunamente le condizioni ambientali del sito ove sorgerà la costruzione o quelle di impiego, deve fissare le caratteristiche del calcestruzzo da impiegare (composizione e resistenza meccanica), i valori del copriferro e le regole di maturazione.

Ai fini della valutazione della durabilità, nella formulazione delle prescrizioni sul calcestruzzo, si potranno prescrivere anche prove per la verifica della resistenza alla penetrazione agli agenti aggressivi, ad esempio si può tener conto del grado di impermeabilità del calcestruzzo. A tal fine può essere determinato il valore della profondità di penetrazione dell'acqua in pressione in mm.

Per la prova di determinazione della profondità della penetrazione dell'acqua in pressione nel calcestruzzo indurito vale quanto indicato nella norma UNI EN 12390-8:2002.

Al fine di ottenere la prestazione richiesta in funzione delle condizioni ambientali, nonché per la definizione della relativa classe, si potrà fare utile riferimento alle indicazioni contenute nelle Linee Guida sul calcestruzzo strutturale edite dal Servizio Tecnico Centrale del Consiglio Superiore dei Lavori Pubblici ovvero alle norme UNI EN 206-1:2006 ed UNI 11104:2004.

11.3 ACCIAIO

11.3.1 PRESCRIZIONI COMUNI A TUTTE LE TIPOLOGIE DI ACCIAIO

11.3.1.1 Controlli

Le presenti norme prevedono tre forme di controllo obbligatorie:

- in stabilimento di produzione, da eseguirsi sui lotti di produzione;
- nei centri di trasformazione, da eseguirsi sulle forniture;
- di accettazione in cantiere, da eseguirsi sui lotti di spedizione.

A tale riguardo si definiscono:

Lotti di produzione: si riferiscono a produzione continua, ordinata cronologicamente mediante apposizione di contrassegni al prodotto finito (rotolo finito, bobina di trefolo, fascio di barre, ecc.). Un lotto di produzione deve avere valori delle grandezze nominali omogenee (dimensionali, meccaniche, di formazione) e può essere compreso tra 30 e 120 tonnellate.

Forniture: sono lotti formati da massimo 90 t, costituiti da prodotti aventi valori delle grandezze nominali omogenee.

Lotti di spedizione: sono lotti formati da massimo 30 t, spediti in un'unica volta, costituiti da prodotti aventi valori delle grandezze nominali omogenee.

11.3.1.2 Controlli di produzione in stabilimento e procedure di qualificazione

Tutti gli acciai oggetto delle presenti norme, siano essi destinati ad utilizzo come armature per cemento armato ordinario o precompresso o ad utilizzo diretto come carpenterie in strutture metalliche devono essere prodotti con un sistema permanente di controllo interno della produzione in stabilimento che deve assicurare il mantenimento dello stesso livello di affidabilità nella conformità del prodotto finito, indipendentemente dal processo di produzione.

Fatto salvo quanto disposto dalle norme europee armonizzate, ove applicabili, il sistema di gestione della qualità del prodotto che sovrintende al processo di fabbricazione deve essere predisposto in coerenza con la norma UNI EN ISO 9001:2000 e certificato da parte di un organismo terzo indipendente, di adeguata competenza ed organizzazione, che opera in coerenza con le norme UNI CEI EN ISO/IEC 17021:2006.

Ai fini della certificazione del sistema di gestione della qualità del processo produttivo il produttore e l'organismo di certificazione di processo potranno fare utile riferimento alle indicazioni contenute nelle relative norme disponibili UNI EN 10080:2005, della serie UNI EN 10025:2005, UNI EN 10210:2006 e UNI EN 10219:2006.

Quando non sia applicabile la marcatura CE, ai sensi del DPR n.246/93 di recepimento della direttiva 89/106/CEE, la valutazione della conformità del controllo di produzione in stabilimento e del prodotto finito è effettuata attraverso la procedura di qualificazione di seguito indicata.

Il Servizio Tecnico Centrale della Presidenza del Consiglio Superiore dei lavori pubblici è organismo abilitato al rilascio dell'attestato di qualificazione per gli acciai di cui sopra.

L'inizio della procedura di qualificazione deve essere preventivamente comunicato al Servizio Tecnico Centrale allegando una relazione ove siano riportati:

- 1) elenco e caratteristiche dei prodotti che si intende qualificare (tipo, dimensioni, caratteristiche meccaniche e chimiche, ecc.);

- 2) indicazione dello stabilimento e descrizione degli impianti e dei processi di produzione;
- 3) descrizione dell'organizzazione del controllo interno di qualità con indicazione delle responsabilità aziendali;
- 4) copia della certificazione del sistema di gestione della qualità;
- 5) indicazione dei responsabili aziendali incaricati della firma dei certificati;
- 6) descrizione particolareggiata delle apparecchiature e degli strumenti del Laboratorio interno di stabilimento per il controllo continuo di qualità;
- 7) dichiarazione con la quale si attesti che il servizio di controllo interno della qualità sovrintende ai controlli di produzione ed è indipendente dai servizi di produzione;
- 8) modalità di marchiatura che si intende adottare per l'identificazione del prodotto finito;
- 9) descrizione delle condizioni generali di fabbricazione del prodotto nonché dell'approvvigionamento delle materie prime e del prodotto intermedio (billette, rotoli, vergella, lamiere, laminati, ecc.);
- 10) copia controllata del manuale di qualità aziendale, coerente alla norma UNI EN ISO 9001:2000.

Il Servizio Tecnico Centrale verifica la completezza e congruità della documentazione presentata e procede a una verifica documentale preliminare della idoneità dei processi produttivi e del Sistema di Gestione della Qualità nel suo complesso.

Se tale verifica preliminare ha esito positivo, il Servizio Tecnico Centrale potrà effettuare una verifica ispettiva presso lo stabilimento di produzione.

Il risultato della Verifica Documentale Preliminare unitamente al risultato della Verifica Ispettiva saranno oggetto di successiva valutazione da parte del Servizio Tecnico Centrale per la necessaria ratifica e notifica al produttore. In caso di esito positivo il Produttore potrà proseguire nella Procedura di Qualificazione del Prodotto. In caso negativo saranno richieste al Produttore le opportune azioni correttive che dovranno essere implementate.

La Procedura di Qualificazione del Prodotto continua con:

- esecuzione delle Prove di Qualificazione a cura di un Laboratorio di cui all'art. 59 del DPR n. 380/2001 incaricato dal Servizio Tecnico Centrale su proposta del produttore secondo le procedure di cui al § 11.3.1.4;
- invio dei risultati delle prove di qualificazione da sottoporre a giudizio di conformità al Servizio Tecnico Centrale da parte del laboratorio di cui all'art. 59 del DPR n. 380/2001 incaricato;
- in caso di giudizio positivo il Servizio Tecnico Centrale provvede al rilascio dell'Attestato di Qualificazione al produttore e inserisce il Produttore nel Catalogo Ufficiale dei Prodotti Qualificati che sarà reso pubblicamente disponibile;
- in caso di giudizio negativo, il Produttore può individuare le cause delle non conformità, apportare le opportune azioni correttive, dandone comunicazione sia al Servizio Tecnico Centrale che al Laboratorio incaricato e successivamente ripetere le prove di qualificazione.

Il prodotto può essere immesso sul mercato solo dopo il rilascio dell'Attestato di Qualificazione. La qualificazione ha validità 5 (cinque) anni.

11.3.1.3 Mantenimento e rinnovo della qualificazione

Per il mantenimento della qualificazione i Produttori sono tenuti, con cadenza semestrale entro 60 giorni dalla data di scadenza del semestre di riferimento ad inviare al Servizio Tecnico Centrale:

- 1) dichiarazione attestante la permanenza delle condizioni iniziali di idoneità del processo produttivo, dell'organizzazione del controllo interno di produzione in fabbrica;
- 2) i risultati dei controlli interni eseguiti nel semestre sul prodotto nonché la loro elaborazione statistica con l'indicazione del quantitativo di produzione e del numero delle prove;
- 3) i risultati dei controlli eseguiti nel corso delle prove di verifica periodica della qualità, da parte

del laboratorio di cui all'art. 59 del DPR n. 380/2001 incaricato;

- 4) la documentazione di conformità statistica dei parametri rilevati (di cui ai prospetti relativi agli acciai specifici) nel corso delle prove di cui ai punti 2) e 3). Per la conformità statistica tra i risultati dei controlli interni ed i risultati dei controlli effettuati dal Laboratorio incaricato, devono essere utilizzati metodi statistici di confronto delle varianze e delle medie delle due serie di dati, secondo i procedimenti del controllo della qualità (a tal fine si potrà fare utile riferimento alle norme UNI 6809:1972 e UNI 6806:1972).

Il Produttore deve segnalare al Servizio Tecnico Centrale ogni eventuale modifica al processo produttivo o al sistema di controllo anche temporanea.

Il Servizio Tecnico Centrale esamina la documentazione, ne accerta la conformità ai requisiti previsti nelle presenti norme e rilascia l'Attestato di Conferma della qualificazione.

Ogni sospensione della produzione deve essere tempestivamente comunicata al Servizio Tecnico Centrale indicandone le motivazioni. Qualora la produzione venga sospesa per oltre un anno, la procedura di qualificazione deve essere ripetuta. La sospensione della produzione non esenta gli organismi incaricati dall'effettuare le visite di ispezione periodica della qualità di processo di cui ai §§ 11.3.2.11, 11.3.2.12, 11.3.3.5 e 11.3.4.11.

Il Servizio Tecnico Centrale può effettuare o far effettuare, in qualsiasi momento, al Laboratorio incaricato ulteriori visite ispettive finalizzate all'accertamento della sussistenza dei requisiti previsti per la qualificazione.

Al termine del periodo di validità di 5 (cinque) anni dell'Attestato di Qualificazione il produttore deve chiedere il rinnovo, il Servizio Tecnico Centrale, valutata anche la conformità relativa all'intera documentazione fornita nei 5 (cinque) anni precedenti, rinnoverà la qualificazione.

Il mancato invio della documentazione di cui sopra entro i previsti sessanta giorni ovvero l'accertamento da parte del Servizio Tecnico Centrale di rilevanti non conformità, comporta la sospensione ovvero la decadenza della qualificazione.

11.3.1.4 Identificazione e rintracciabilità dei prodotti qualificati

Ciascun prodotto qualificato deve costantemente essere riconoscibile per quanto concerne le caratteristiche qualitative e riconducibile allo stabilimento di produzione tramite marchiatura indelebile depositata presso il Servizio Tecnico Centrale, dalla quale risulti, in modo inequivocabile, il riferimento all'Azienda produttrice, allo Stabilimento, al tipo di acciaio ed alla sua eventuale saldabilità.

Ogni prodotto deve essere marchiato con identificativi diversi da quelli di prodotti aventi differenti caratteristiche, ma fabbricati nello stesso stabilimento e con identificativi differenti da quelli di prodotti con uguali caratteristiche ma fabbricati in altri stabilimenti, siano essi o meno dello stesso produttore. La marchiatura deve essere inalterabile nel tempo e senza possibilità di manomissione.

Per stabilimento si intende una unità produttiva a sé stante, con impianti propri e magazzini per il prodotto finito. Nel caso di unità produttive multiple appartenenti allo stesso produttore, la qualificazione deve essere ripetuta per ognuna di esse e per ogni tipo di prodotto in esse fabbricato.

Considerata la diversa natura, forma e dimensione dei prodotti, le caratteristiche degli impianti per la loro produzione, nonché la possibilità di fornitura sia in pezzi singoli sia in fasci, differenti possono essere i sistemi di marchiatura adottati, anche in relazione all'uso, quali ad esempio l'impressione sui cilindri di laminazione, la punzonatura a caldo e a freddo, la stampigliatura a vernice, la targhettatura, la sigillatura dei fasci e altri. Permane comunque l'obbligatorietà del marchio di laminazione per quanto riguarda barre e rotoli.

Comunque, per quanto possibile, anche in relazione all'uso del prodotto, il produttore è tenuto a marciare ogni singolo pezzo. Ove ciò non sia possibile, per la specifica tipologia del prodotto, la marchiatura deve essere tale che prima dell'apertura dell'eventuale ultima e più piccola confezione

(fascio, bobina, rotolo, pacco, ecc.) il prodotto sia riconducibile al produttore, al tipo di acciaio nonché al lotto di produzione e alla data di produzione.

Tenendo presente che l'elemento determinante della marchiatura è costituito dalla sua inalterabilità nel tempo e, dalla impossibilità di manomissione, il produttore deve rispettare le modalità di marchiatura dichiarate nella documentazione presentata al Servizio Tecnico Centrale e deve comunicare tempestivamente eventuali modifiche apportate.

La mancata marchiatura, la non corrispondenza a quanto depositato o la sua illeggibilità, anche parziale, rendono il prodotto non impiegabile.

Qualora, sia presso gli utilizzatori, sia presso i commercianti, l'unità marchiata (pezzo singolo o fascio) venga scorporata, per cui una parte, o il tutto, perda l'originale marchiatura del prodotto è responsabilità sia degli utilizzatori sia dei commercianti documentare la provenienza mediante i documenti di accompagnamento del materiale e gli estremi del deposito del marchio presso il Servizio Tecnico Centrale.

Nel primo caso i campioni destinati al laboratorio incaricato delle prove di cantiere devono essere accompagnati dalla sopraindicata documentazione e da una dichiarazione di provenienza rilasciata dal Direttore dei Lavori, quale risulta dai documenti di accompagnamento del materiale.

I produttori ed i successivi intermediari devono assicurare una corretta archiviazione della documentazione di accompagnamento dei materiali garantendone la disponibilità per almeno 10 anni. Ai fini della rintracciabilità dei prodotti, il costruttore deve inoltre assicurare la conservazione della medesima documentazione, unitamente a marchiature o etichette di riconoscimento, fino al completamento delle operazioni di collaudo statico.

Eventuali disposizioni supplementari atte a facilitare l'identificazione e la rintracciabilità del prodotto attraverso il marchio possono essere emesse dal Servizio Tecnico Centrale.

Tutti i certificati relativi alle prove meccaniche degli acciai, sia in stabilimento che in cantiere o nel luogo di lavorazione, devono riportare l'indicazione del marchio identificativo, rilevato a cura del laboratorio incaricato dei controlli, sui campioni da sottoporre a prove. Ove i campioni fossero sprovvisti di tale marchio, oppure il marchio non dovesse rientrare fra quelli depositati presso il Servizio Tecnico Centrale le certificazioni emesse dal laboratorio non possono assumere valenza ai sensi delle presenti Norme e di ciò ne deve essere fatta esplicita menzione sul certificato stesso.

In tal caso il materiale non può essere utilizzato ed il Laboratorio incaricato è tenuto ad informare di ciò il Servizio Tecnico Centrale.

11.3.1.5 Forniture e documentazione di accompagnamento

Tutte le forniture di acciaio, per le quali non sussista l'obbligo della Marcatura CE, devono essere accompagnate dalla copia dell'attestato di qualificazione del Servizio Tecnico Centrale.

L'attestato può essere utilizzato senza limitazione di tempo.

Il riferimento a tale attestato deve essere riportato sul documento di trasporto.

Le forniture effettuate da un commerciante intermedio devono essere accompagnate da copia dei documenti rilasciati dal Produttore e completati con il riferimento al documento di trasporto del commerciante stesso.

Il Direttore dei Lavori prima della messa in opera, è tenuto a verificare quanto sopra indicato ed a rifiutare le eventuali forniture non conformi, ferme restando le responsabilità del produttore.

11.3.1.6 Prove di qualificazione e verifiche periodiche della qualità

I laboratori incaricati, di cui all'art. 59 del DPR n. 380/2001, devono operare secondo uno specifico piano di qualità approvato dal Servizio Tecnico Centrale.

I certificati di prova emessi dovranno essere uniformati ad un modello standard elaborato dal Servizio Tecnico Centrale.

I relativi certificati devono contenere almeno:

- l'identificazione dell'azienda produttrice e dello stabilimento di produzione;
- l'indicazione del tipo di prodotto e della eventuale dichiarata saldabilità;
- il marchio di identificazione del prodotto depositato presso il Servizio Tecnico Centrale;
- gli estremi dell'attestato di qualificazione nonché l'ultimo attestato di conferma della qualificazione (per le sole verifiche periodiche della qualità);
- la data del prelievo, il luogo di effettuazione delle prove e la data di emissione del certificato;
- le dimensioni nominali ed effettive del prodotto ed i risultati delle prove eseguite;
- l'analisi chimica per i prodotti dichiarati saldabili (o comunque utilizzati per la fabbricazione di prodotti finiti elettrosaldati);
- le elaborazioni statistiche previste nei §§: 11.3.2.11, 11.3.2.12, 11.3.3.5 e 11.3.4.10.

I prelievi in stabilimento sono effettuati, ove possibile, dalla linea di produzione.

Le prove possono essere effettuate dai tecnici del laboratorio incaricato, anche presso lo stabilimento del produttore, qualora le attrezzature utilizzate siano tarate e la loro idoneità sia accertata e documentata.

Di ciò ne deve essere fatta esplicita menzione nel rapporto di prova nel quale deve essere presente la dichiarazione del rappresentante del laboratorio incaricato relativa all'idoneità delle attrezzature utilizzate.

In caso di risultato negativo delle prove il Produttore deve individuare le cause e apportare le opportune azioni correttive, dandone comunicazione al Laboratorio incaricato e successivamente ripetere le prove di verifica.

Le specifiche per l'effettuazione delle prove di qualificazione e delle verifiche periodiche della qualità, ivi compresa la cadenza temporale dei controlli stessi, sono riportate rispettivamente nei punti seguenti:

§ 11.3.2.11, per acciai per cemento armato in barre o rotoli;

§ 11.3.2.12, per acciai per reti e tralicci elettrosaldati;

§ 11.3.3.5, per acciai per cemento armato precompresso;

§ 11.3.4.11, per acciai per carpenterie metalliche.

11.3.1.7 Centri di trasformazione

Si definisce Centro di trasformazione un impianto esterno alla fabbrica e/o al cantiere, fisso o mobile, che riceve dal produttore di acciaio elementi base (barre o rotoli, reti, lamiere o profilati, profilati cavi, ecc.) e confeziona elementi strutturali direttamente impiegabili in cantiere, pronti per la messa in opera o per successive lavorazioni.

Il Centro di trasformazione può ricevere e lavorare solo prodotti qualificati all'origine, accompagnati dalla documentazione prevista al § 11.3.1.5.

Particolare attenzione deve essere posta nel caso in cui nel centro di trasformazione, vengano utilizzati elementi base, comunque qualificati, ma provenienti da produttori differenti, attraverso specifiche procedure documentate che garantiscano la rintracciabilità dei prodotti.

Il trasformatore deve dotarsi di un sistema di controllo della lavorazione allo scopo di assicurare che le lavorazioni effettuate non comportino alterazioni tali da compromettere le caratteristiche meccaniche e geometriche dei prodotti originari previste dalle presenti norme.

Il sistema di gestione della qualità del prodotto, che sovrintende al processo di trasformazione, deve essere predisposto in coerenza con la norma UNI EN ISO 9001:2000 e certificato da parte di un organismo terzo indipendente, di adeguata competenza ed organizzazione, che opera in coerenza con la norma UNI CEI EN ISO/IEC 17021:2006.

Tutti i prodotti forniti in cantiere dopo l'intervento di un trasformatore devono essere accompagnati da idonea documentazione, specificata nel seguito, che identifichi in modo inequivocabile il centro di trasformazione stesso.

I centri di trasformazione sono identificati, ai sensi delle presenti Norme, come "luogo di lavorazione" e, come tali, sono tenuti ad effettuare una serie di controlli atti a garantire la permanenza delle caratteristiche, sia meccaniche che geometriche, del materiale originario. I controlli devono essere effettuati secondo le disposizioni riportate nel seguito per ciascuna tipologia di acciaio lavorato.

Nell'ambito del processo produttivo deve essere posta particolare attenzione ai processi di piegatura e di saldatura. In particolare il Direttore Tecnico del centro di trasformazione deve verificare, tramite opportune prove, che le piegature e le saldature, anche nel caso di quelle non resistenti, non alterino le caratteristiche meccaniche originarie del prodotto. Per i processi sia di saldatura che di piegatura, si potrà fare utile riferimento alla normativa europea applicabile.

Per quanto sopra, è fatto obbligo a tali centri di nominare un Direttore Tecnico dello stabilimento che opererà secondo il disposto dell'art. 64, comma 3, del DPR 380/01.

I centri di trasformazione sono tenuti a dichiarare al Servizio Tecnico Centrale la loro attività, indicando l'organizzazione, i procedimenti di lavorazione, le massime dimensioni degli elementi base utilizzati, nonché fornire copia della certificazione del sistema di gestione della qualità che sovrintende al processo di trasformazione. Ogni centro di trasformazione dovrà inoltre indicare un proprio logo o marchio che identifichi in modo inequivocabile il centro stesso.

Nella dichiarazione deve essere indicato l'impegno ad utilizzare esclusivamente elementi di base qualificati all'origine.

Alla dichiarazione deve essere allegata la nota di incarico al Direttore Tecnico del centro di trasformazione, controfirmata dallo stesso per accettazione ed assunzione delle responsabilità, ai sensi delle presenti norme, sui controlli sui materiali.

Il Servizio Tecnico Centrale attesta l'avvenuta presentazione della dichiarazione di cui sopra.

La dichiarazione sopra citata deve essere confermata annualmente al Servizio Tecnico Centrale, con allegata una dichiarazione attestante che nulla è variato rispetto al precedente deposito, ovvero siano descritte le avvenute variazioni.

Ogni fornitura in cantiere di elementi presaldati, presagomati o preassemblati deve essere accompagnata:

- a) da dichiarazione, su documento di trasporto, degli estremi dell'attestato di avvenuta dichiarazione di attività, rilasciato dal Servizio Tecnico Centrale, recante il logo o il marchio del centro di trasformazione;
- b) dall'attestazione inerente l'esecuzione delle prove di controllo interno fatte eseguire dal Direttore Tecnico del centro di trasformazione, con l'indicazione dei giorni nei quali la fornitura è stata lavorata. Qualora il Direttore dei Lavori lo richieda, all'attestazione di cui sopra potrà seguire copia dei certificati relativi alle prove effettuate nei giorni in cui la lavorazione è stata effettuata.

Il Direttore dei Lavori è tenuto a verificare quanto sopra indicato ed a rifiutare le eventuali forniture non conformi, ferme restando le responsabilità del centro di trasformazione. Della documentazione

di cui sopra dovrà prendere atto il collaudatore, che riporterà, nel Certificato di collaudo, gli estremi del centro di trasformazione che ha fornito l'eventuale materiale lavorato.

11.3.2 ACCIAIO PER CEMENTO ARMATO

È ammesso esclusivamente l'impiego di acciai saldabili qualificati secondo le procedure di cui al precedente § 11.3.1.2 e controllati con le modalità riportate nel § 11.3.2.11.

11.3.2.1 Acciaio per cemento armato B450C

L'acciaio per cemento armato B450C è caratterizzato dai seguenti valori nominali delle tensioni caratteristiche di snervamento e rottura da utilizzare nei calcoli:

Tabella 11.3.Ia

$f_{v \text{ nom}}$	450 N/mm ²
$f_{t \text{ nom}}$	540 N/mm ²

e deve rispettare i requisiti indicati nella seguente Tab. 11.3.Ib:

Tabella 11.3.Ib

CARATTERISTICHE	REQUISITI	FRATTILE (%)
Tensione caratteristica di snervamento f_{yk}	$\geq f_{v \text{ nom}}$	5.0
Tensione caratteristica di rottura f_{tk}	$\geq f_{t \text{ nom}}$	5.0
$(f_t/f_y)_k$	$\geq 1,15$ $< 1,35$	10.0
$(f_v/f_{vnom})_k$	$\leq 1,25$	10.0
Allungamento $(A_{gt})_k$:	$\geq 7,5 \%$	10.0
Diametro del mandrino per prove di piegamento a 90 ° e successivo raddrizzamento senza cricche:		
$\phi < 12 \text{ mm}$	4 ϕ	
$12 \leq \phi \leq 16 \text{ mm}$	5 ϕ	
per $16 < \phi \leq 25 \text{ mm}$	8 ϕ	
per $25 < \phi \leq 40 \text{ mm}$	10 ϕ	

Per l'accertamento delle caratteristiche meccaniche vale quanto indicato al § 11.3.2.3.

11.3.2.2 Acciaio per cemento armato B450A

L'acciaio per cemento armato B450A, caratterizzato dai medesimi valori nominali delle tensioni di snervamento e rottura dell'acciaio B450C, deve rispettare i requisiti indicati nella seguente Tab. 11.3.Ic.

Tabella 11.3.Ic

CARATTERISTICHE	REQUISITI	FRATTILE (%)
Tensione caratteristica di snervamento f_{yk}	$\geq f_{v \text{ nom}}$	5.0
Tensione caratteristica di rottura f_{tk}	$\geq f_{t \text{ nom}}$	5.0
$(f_t/f_y)_k$	$\geq 1,05$	10.0
$(f_v/f_{vnom})_k$	$\leq 1,25$	10.0
Allungamento $(A_{gt})_k$:	$\geq 2,5 \%$	10.0

Diametro del mandrino per prove di piegamento a 90° e successivo raddrizzamento senza cricche:		
per $\phi \leq 10 \text{ mm}$	4 ϕ	

Per l'accertamento delle caratteristiche meccaniche vale quanto indicato al § 11.3.2.3.

11.3.2.3 Accertamento delle proprietà meccaniche

Per l'accertamento delle proprietà meccaniche di cui alle precedenti tabelle vale quanto indicato nella norma UNI EN ISO 15630-1: 2004.

Per acciai deformati a freddo, ivi compresi i rotoli, le proprietà meccaniche sono determinate su provette mantenute per 60 minuti a $100 \pm 10 \text{ }^\circ\text{C}$ e successivamente raffreddate in aria calma a temperatura ambiente.

In ogni caso, qualora lo snervamento non sia chiaramente individuabile, si sostituisce f_y con $f_{(0,2)}$.

La prova di piegamento e raddrizzamento si esegue alla temperatura di $20 \pm 5 \text{ }^\circ\text{C}$ piegando la provetta a 90° , mantenendola poi per 60 minuti a $100 \pm 10 \text{ }^\circ\text{C}$ e procedendo, dopo raffreddamento in aria, al parziale raddrizzamento per almeno 20° . Dopo la prova il campione non deve presentare cricche.

11.3.2.4 Caratteristiche dimensionali e di impiego

L'acciaio per cemento armato è generalmente prodotto in stabilimento sotto forma di barre o rotoli, reti o tralicci, per utilizzo diretto o come elementi di base per successive trasformazioni.

Prima della fornitura in cantiere gli elementi di cui sopra possono essere saldati, presagomati (staffe, ferri piegati, ecc.) o preassemblati (gabbie di armatura, ecc.) a formare elementi composti direttamente utilizzabili in opera.

La sagomatura e/o l'assemblaggio possono avvenire:

- in cantiere, sotto la vigilanza della Direzione Lavori;
- in centri di trasformazione, solo se provvisti dei requisiti di cui al § 11.3.1.7.

Tutti gli acciai per cemento armato devono essere ad aderenza migliorata, aventi cioè una superficie dotata di nervature o indentature trasversali, uniformemente distribuite sull'intera lunghezza, atte ad aumentarne l'aderenza al conglomerato cementizio.

Per quanto riguarda la marchiatura dei prodotti vale quanto indicato al § 11.3.1.4.

Per la documentazione di accompagnamento delle forniture vale quanto indicato al § 11.3.1.5

Le barre sono caratterizzate dal diametro \varnothing della barra tonda liscia equipesante, calcolato nell'ipotesi che la densità dell'acciaio sia pari a $7,85 \text{ kg/dm}^3$.

Gli acciai B450C, di cui al § 11.3.2.1, possono essere impiegati in barre di diametro \varnothing compreso tra 6 e 40 mm.

Per gli acciai B450A, di cui al § 11.3.2.2 il diametro \varnothing delle barre deve essere compreso tra 5 e 10 mm.

L'uso di acciai forniti in rotoli è ammesso, senza limitazioni, per diametri fino a $\varnothing \leq 16 \text{ mm}$ per B450C e fino a $\varnothing \leq 10 \text{ mm}$ per B450A.

11.3.2.5 Reti e tralicci elettrosaldati

Gli acciai delle reti e tralicci elettrosaldati devono essere saldabili.

L'interasse delle barre non deve superare 330 mm.

I tralicci sono dei componenti reticolari composti con barre ed assemblati mediante saldature.

Per le reti ed i tralicci costituiti con acciaio di cui al § 11.3.2.1 gli elementi base devono avere diametro \varnothing che rispetta la limitazione: $6 \text{ mm} \leq \varnothing \leq 16 \text{ mm}$.

Per le reti ed i tralicci costituiti con acciaio di cui al § 11.3.2.2 gli elementi base devono avere diametro \varnothing che rispetta la limitazione: $5 \text{ mm} \leq \varnothing \leq 10 \text{ mm}$.

Il rapporto tra i diametri delle barre componenti reti e tralicci deve essere:

$$\varnothing_{\min} / \varnothing_{\max} \geq 0,6 . \quad (11.3.11)$$

I nodi delle reti devono resistere ad una forza di distacco determinata in accordo con la norma UNI EN ISO 15630-2:2004 pari al 25% della forza di snervamento della barra, da computarsi per quella di diametro maggiore sulla tensione di snervamento pari a 450 N/mm^2 . Tale resistenza al distacco della saldatura del nodo, va controllata e certificata dal produttore di reti e di tralicci secondo le procedure di qualificazione di seguito riportate.

In ogni elemento di rete o traliccio le singole armature componenti devono avere le stesse caratteristiche. Nel caso dei tralicci è ammesso l'uso di staffe aventi superficie liscia perché realizzate con acciaio B450A oppure B450C saldabili.

La produzione di reti e tralicci elettrosaldati può essere effettuata a partire da materiale di base prodotto nello stesso stabilimento di produzione del prodotto finito o da materiale di base proveniente da altro stabilimento.

Nel caso di reti e tralicci formati con elementi base prodotti in altro stabilimento, questi ultimi possono essere costituiti:

- a) da acciai provvisti di specifica qualificazione;
- b) da elementi semilavorati quando il produttore, nel proprio processo di lavorazione, conferisca al semilavorato le caratteristiche meccaniche finali richieste dalla norma.

In ogni caso il produttore dovrà procedere alla qualificazione del prodotto finito, rete o traliccio, secondo le procedure di cui al punto 11.3.2.11.

Ogni pannello o traliccio deve essere inoltre dotato di apposita marchiatura che identifichi il produttore della rete o del traliccio stesso.

La marchiatura di identificazione può essere anche costituita da sigilli o etichettature metalliche indelebili con indicati tutti i dati necessari per la corretta identificazione del prodotto, ovvero da marchiatura supplementare indelebile. In ogni caso la marchiatura deve essere identificabile in modo permanente anche dopo annegamento nel calcestruzzo.

Laddove non fosse possibile tecnicamente applicare su ogni pannello o traliccio la marchiatura secondo le modalità sopra indicate, dovrà essere comunque apposta su ogni pacco di reti o tralicci un'apposita etichettatura con indicati tutti i dati necessari per la corretta identificazione del prodotto e del produttore; in questo caso il Direttore dei Lavori, al momento dell'accettazione della fornitura in cantiere deve verificare la presenza della predetta etichettatura.

Nel caso di reti e tralicci formati con elementi base prodotti nello stesso stabilimento, ovvero in stabilimenti del medesimo produttore, la marchiatura del prodotto finito può coincidere con la marchiatura dell'elemento base, alla quale può essere aggiunto un segno di riconoscimento di ogni singolo stabilimento.

11.3.2.6 Centri di trasformazione

Si definisce Centro di trasformazione, nell'ambito degli acciai per cemento armato, un impianto esterno al produttore e/o al cantiere, fisso o mobile, che riceve dal produttore di acciaio elementi base (barre o rotoli, reti, ecc.) e confeziona elementi strutturali direttamente impiegabili in opere in cemento armato quali, ad esempio, elementi saldati e/o presagomati (staffe, ferri piegati, ecc.) o preassemblati (gabbie di armatura), pronti per la messa in opera.

Il Centro di trasformazione deve possedere tutti i requisiti previsti al § 11.3.1.7.

11.3.2.7 Saldabilità

L'analisi chimica effettuata su colata e l'eventuale analisi chimica di controllo effettuata sul prodotto finito deve soddisfare le limitazioni riportate nella Tab. 11.3.II dove il calcolo del carbonio equivalente C_{eq} è effettuato con la seguente formula:

$$C_{eq} = C + \frac{Mn}{6} + \frac{Cr + Mo + V}{5} + \frac{Ni + Cu}{15} \quad (11.3.12)$$

in cui i simboli chimici denotano il contenuto degli elementi stessi espresso in percentuale.

Tabella 11.3.II – Massimo contenuto di elementi chimici in %

		Analisi di prodotto	Analisi di colata
Carbonio	C	0,24	0,22
Fosforo	P	0,055	0,050
Zolfo	S	0,055	0,050
Rame	Cu	0,85	0,80
Azoto	N	0,014	0,012
Carbonio equivalente	C_{eq}	0,52	0,50

È possibile eccedere il valore massimo di C dello 0,03% in massa, a patto che il valore del C_{eq} venga ridotto dello 0,02% in massa.

Contenuti di azoto più elevati sono consentiti in presenza di una sufficiente quantità di elementi che fissano l'azoto stesso.

11.3.2.8 Tolleranze dimensionali

La deviazione ammissibile per la massa nominale deve essere come riportato nella Tab. 11.3.III seguente.

Tabella 11.3.III

Diametro nominale, (mm)	$5 \leq \Phi \leq 8$	$8 < \Phi \leq 40$
Tolleranza in % sulla sezione ammessa per l'impiego	± 6	$\pm 4,5$

11.3.2.9 Altri tipi di acciai

11.3.2.9.1 Acciai inossidabili

È ammesso l'impiego di acciai inossidabili di natura austenitica o austeno-ferritica, purché le caratteristiche meccaniche siano conformi alle prescrizioni relative agli acciai di cui al § 11.3.2.1, con l'avvertenza di sostituire al termine f_t della Tab. 11.3.Ia, il termine $f_{7\%}$, ovvero la tensione corrispondente ad un allungamento $A_{gt}=7\%$. La saldabilità di tali acciai va documentata attraverso prove di saldabilità certificate da un laboratorio di cui all'art. 59 del DPR n. 380/2001 ed effettuate

secondo gli specifici procedimenti di saldatura, da utilizzare in cantiere o in officina, previsti dal produttore.

Per essi la qualificazione è ammessa anche nel caso di produzione non continua, permanendo tutte le altre regole relative alla qualificazione.

11.3.2.9.2 Acciai zincati

È ammesso l'uso di acciai zincati purché le caratteristiche fisiche, meccaniche e tecnologiche siano conformi alle prescrizioni relative agli acciai normali.

I controlli e, di conseguenza, la relativa verifica delle caratteristiche sopra indicate deve essere effettuata sul prodotto finito, dopo il procedimento di zincatura.

11.3.2.10 Procedure di controllo per acciai da cemento armato ordinario – barre e rotoli

11.3.2.10.1 Controlli sistematici in stabilimento

11.3.2.10.1.1 Generalità

Le prove di qualificazione e di verifica periodica, di cui ai successivi punti, devono essere ripetute per ogni prodotto avente caratteristiche differenti o realizzato con processi produttivi differenti, anche se provenienti dallo stesso stabilimento.

I rotoli devono essere soggetti a qualificazione separata dalla produzione in barre e dotati di marchiatura differenziata.

11.3.2.10.1.2 Prove di qualificazione

Il laboratorio incaricato deve effettuare, senza preavviso, presso lo stabilimento di produzione, il prelievo di una serie di 75 saggi, ricavati da tre diverse colate o lotti di produzione, venticinque per ogni colata o lotto di produzione, scelti su tre diversi diametri opportunamente differenziati, nell'ambito della gamma prodotta. Il prelievo deve essere effettuato su tutti i prodotti che portano il marchio depositato in Italia, indipendentemente dall'etichettatura o dalla destinazione specifica.

Sui campioni vengono determinati, a cura del laboratorio incaricato, i valori delle tensioni di snervamento e rottura f_y e f_t l'allungamento A_{gt} ed effettuate le prove di piegamento.

11.3.2.10.1.3 Procedura di valutazione

Valutazione dei risultati

Le grandezze caratteristiche f_y , f_t , A_{gt} ed il valore inferiore di f_t/f_y devono soddisfare la seguente relazione:

$$\bar{x} - k s \geq C_v \quad (11.3.13)$$

La grandezza caratteristica $(f_y/f_{ynom})_k$ ed il valore superiore di f_t/f_y devono soddisfare la seguente relazione:

$$\bar{x} + k s \leq C_v \quad (11.3.14)$$

dove:

C_v = valore prescritto per le singole grandezze nelle tabelle di cui ai §§ 11.3.2.1 e 11.3.2.2

\bar{x} = valore medio

s = deviazione standard della popolazione

k = è il coefficiente riportato in Tab. 11.3.IV per f_t , f_y ed (f_y/f_{ynom}) e in Tab. 11.3.V per A_{gt} e

f_t/f_y e stabilito in base al numero dei saggi.

In ogni caso il coefficiente k assume, in funzione di n , i valori riportati nelle Tab. 11.3.IV e 11.3.V.

Su almeno un saggio per colata o lotto di produzione è calcolato il valore dell'area relativa di nervatura o di dentellatura di cui al § 11.3.2.10.5.

Qualora uno dei campioni sottoposti a prova di qualificazione non soddisfi i requisiti di resistenza o duttilità di cui al § 11.3.2 delle presenti norme tecniche, il prelievo relativo al diametro di cui trattasi va ripetuto ed il nuovo prelievo sostituisce a tutti gli effetti quello precedente. Un ulteriore risultato negativo comporta la ripetizione della prova di qualificazione.

Tabella 11.3.IV – $f_y - f_t - f_y/f_{y, nom}$ – Coefficiente k in funzione del numero n di campioni (per una probabilità di insuccesso attesa del 5 % [$p = 0,95$] con una probabilità del 90 %)

n	k	n	K
5	3,40	30	2,08
6	3,09	40	2,01
7	2,89	50	1,97
8	2,75	60	1,93
9	2,65	70	1,90
10	2,57	80	1,89
11	2,50	90	1,87
12	2,45	100	1,86
13	2,40	150	1,82
14	2,36	200	1,79
15	2,33	250	1,78
16	2,30	300	1,77
17	2,27	400	1,75
18	2,25	500	1,74
19	2,23	1000	1,71
20	2,21	--	1,64

Tabella 11.3.V – $A_{gt}, f/f_y$ – Coefficiente k in funzione del numero n di campioni (per una probabilità di insuccesso attesa del 10 % [$p = 0,90$] con una probabilità del 90 %)

n	k	n	K
5	2,74	30	1,66
6	2,49	40	1,60
7	2,33	50	1,56
8	2,22	60	1,53
9	2,13	70	1,51
10	2,07	80	1,49
11	2,01	90	1,48
12	1,97	100	1,47
13	1,93	150	1,43
14	1,90	200	1,41
15	1,87	250	1,40
16	1,84	300	1,39
17	1,82	400	1,37
18	1,80	500	1,36
19	1,78	1000	1,34
20	1,77	–	1,282

11.3.2.10.1.4 Prove periodiche di verifica della qualità

Ai fini della verifica della qualità il laboratorio incaricato deve effettuare controlli saltuari, ad intervalli non superiori a tre mesi, prelevando tre serie di 5 campioni, costituite ognuna da cinque barre di uno stesso diametro, scelte con le medesime modalità contemplate nelle prove a carattere statistico di cui al punto 11.3.2.10.1.2, e provenienti da una stessa colata.

Il prelievo deve essere effettuato su tutti i prodotti che portano il marchio depositato in Italia, indipendentemente dall'etichettatura o dalla destinazione specifica. Su tali serie il laboratorio

effettua le prove di resistenza e di duttilità. I corrispondenti risultati delle prove di snervamento e rottura vengono introdotti nelle precedenti espressioni, le quali vengono sempre riferite a cinque serie di cinque saggi, facenti parte dello stesso gruppo di diametri, da aggiornarsi ad ogni prelievo, aggiungendo la nuova serie ed eliminando la prima in ordine di tempo. I nuovi valori delle medie e degli scarti quadratici così ottenuti vengono quindi utilizzati per la determinazione delle nuove tensioni, caratteristiche, sostitutive delle precedenti (ponendo $n=25$).

Ove i valori caratteristici riscontrati risultino inferiori ai minimi di cui ai §§ 11.3.2.1 e 11.3.2.2, il laboratorio incaricato ne dà comunicazione al Servizio Tecnico Centrale e ripete le prove di qualificazione solo dopo che il produttore ha ovviato alle cause che hanno dato luogo al risultato insoddisfacente.

Qualora uno dei campioni sottoposti a prova di verifica della qualità non soddisfi i requisiti di duttilità di cui ai citati §§ 11.3.2.1 e 11.3.2.2, il prelievo relativo al diametro di cui trattasi va ripetuto. Il nuovo prelievo sostituisce quello precedente a tutti gli effetti. Un ulteriore risultato negativo comporta la ripetizione della qualificazione.

Le tolleranze dimensionali di cui al § 11.3.2.8 vanno riferite alla media delle misure effettuate su tutti i saggi di ciascuna colata o lotto di produzione.

Su almeno un saggio per colata o lotto di produzione è calcolato il valore dell'area relativa di nervatura o di dentellatura.

11.3.2.10.2 Controlli su singole colate o lotti di produzione

I produttori già qualificati possono richiedere, di loro iniziativa, di sottoporsi a controlli su singole colate o lotti di produzione, eseguiti a cura di un laboratorio di cui all'art. 59 del DPR n. 380/2001. Le colate o lotti di produzione sottoposti a controllo devono essere cronologicamente ordinati nel quadro della produzione globale. I controlli consistono nel prelievo, per ogni colata e lotto di produzione e per ciascun gruppo di diametri da essi ricavato, di un numero n di saggi, non inferiore a dieci, sui quali si effettuano le prove previste al § 11.3.2.11.1.2. Le tensioni caratteristiche di snervamento e rottura vengono calcolate a mezzo delle espressioni di cui al § 11.3.2.11.1.3 nelle quali n è il numero dei saggi prelevati dalla colata.

11.3.2.10.3 Controlli nei centri di trasformazione.

I controlli sono obbligatori e devono essere effettuati:

- a) in caso di utilizzo di barre, su ciascuna fornitura, o comunque ogni 90 t;
- b) in caso di utilizzo di rotoli, ogni dieci rotoli impiegati.

Qualora non si raggiungano le quantità sopra riportate, in ogni caso deve essere effettuato almeno un controllo per ogni giorno di lavorazione.

Ciascun controllo è costituito da 3 spezzoni di uno stesso diametro per ciascuna fornitura, sempre che il marchio e la documentazione di accompagnamento dimostrino la provenienza del materiale da uno stesso stabilimento. In caso contrario i controlli devono essere estesi alle eventuali forniture provenienti da altri stabilimenti.

I controlli devono consistere in prove di trazione e piegamento e devono essere eseguiti dopo il raddrizzamento.

In caso di utilizzo di rotoli deve altresì essere effettuata, con frequenza almeno mensile, la verifica dell'area relativa di nervatura o di dentellatura, secondo il metodo geometrico di cui alla seconda parte del punto 11.3.2.10.5.

Tutte le prove suddette devono essere eseguite dopo le lavorazioni e le piegature atte a dare ad esse le forme volute per il particolare tipo di impiego previsto.

Le prove di cui sopra devono essere eseguite e certificate dai laboratori di cui all'art. 59 del DPR n. 380/2001.

Il Direttore tecnico di stabilimento curerà la registrazione di tutti i risultati delle prove di controllo interno su apposito registro, di cui dovrà essere consentita la visione a quanti ne abbiano titolo.

11.3.2.10.4 Controlli di accettazione in cantiere.

I controlli di accettazione in cantiere sono obbligatori, devono essere effettuati entro 30 giorni dalla data di consegna del materiale e devono essere campionati, nell'ambito di ciascun lotto di spedizione, con le medesime modalità contemplate nelle prove a carattere statistico di cui al punto 11.3.2.10.1.2, in ragione di 3 spezzoni, marchiati, di uno stesso diametro, scelto entro ciascun lotto, sempre che il marchio e la documentazione di accompagnamento dimostrino la provenienza del materiale da uno stesso stabilimento. In caso contrario i controlli devono essere estesi ai lotti provenienti da altri stabilimenti.

I valori di resistenza ed allungamento di ciascun campione, accertati in accordo con il punto 11.3.2.3, da eseguirsi comunque prima della messa in opera del prodotto riferiti ad uno stesso diametro, devono essere compresi fra i valori massimi e minimi riportati nella tabella seguente:

Tabella 11.3.VI – Valori di accettazione

Caratteristica	Valore limite	NOTE
f_v minimo	425 N/mm ²	(450 – 25) N/mm ²
f_v massimo	572 N/mm ²	[450 x (1,25+0,02)] N/mm ²
A_{gt} minimo	≥ 6,0%	per acciai B450C
A_{gt} minimo	≥ 2,0%	per acciai B450A
Rottura/snervamento	$1,13 \leq f_t / f_v \leq 1,37$	per acciai B450C
Rottura/snervamento	$f_t / f_v \geq 1,03$	per acciai B450A
Piegamento/raddrizzamento	assenza di cricche	per tutti

Questi limiti tengono conto della dispersione dei dati e delle variazioni che possono intervenire tra diverse apparecchiature e modalità di prova.

Nel caso di campionamento e prova in cantiere, che deve essere effettuata entro 30 giorni dalla data di consegna del materiale in cantiere, qualora la determinazione del valore di una quantità fissata non sia conforme al valore di accettazione, il valore dovrà essere verificato prelevando e provando tre provini da prodotti diversi nel lotto consegnato.

Se un risultato è minore del valore, sia il provino che il metodo di prova devono essere esaminati attentamente. Se nel provino è presente un difetto o si ha ragione di credere che si sia verificato un errore durante la prova, il risultato della prova stessa deve essere ignorato. In questo caso occorrerà prelevare un ulteriore (singolo) provino.

Se i tre risultati validi della prova sono maggiori o uguali del prescritto valore di accettazione, il lotto consegnato deve essere considerato conforme.

Se i criteri sopra riportati non sono soddisfatti, 10 ulteriori provini devono essere prelevati da prodotti diversi del lotto in presenza del produttore o suo rappresentante che potrà anche assistere all'esecuzione delle prove presso un laboratorio di cui all'art. 59 del DPR n. 380/2001.

Il lotto deve essere considerato conforme se la media dei risultati sui 10 ulteriori provini è maggiore del valore caratteristico e i singoli valori sono compresi tra il valore minimo e il valore massimo secondo quanto sopra riportato.

In caso contrario il lotto deve essere respinto e il risultato segnalato al Servizio Tecnico Centrale.

Il prelievo dei campioni va effettuato a cura del Direttore dei Lavori o di tecnico di sua fiducia che deve assicurare, mediante sigle, etichettature indelebili, ecc., che i campioni inviati per le prove al laboratorio incaricato siano effettivamente quelli da lui prelevati.

Qualora la fornitura, di elementi sagomati o assemblati, provenga da un Centro di trasformazione, il Direttore dei Lavori, dopo essersi accertato preliminarmente che il suddetto Centro di

trasformazione sia in possesso di tutti i requisiti previsti al § 11.3.1.7, può recarsi presso il medesimo Centro di trasformazione ed effettuare in stabilimento tutti i controlli di cui sopra. In tal caso il prelievo dei campioni viene effettuato dal Direttore tecnico del centro di trasformazione secondo le disposizioni del Direttore dei Lavori; quest'ultimo deve assicurare, mediante sigle, etichettature indelebili, ecc., che i campioni inviati per le prove al laboratorio incaricato siano effettivamente quelli da lui prelevati, nonché sottoscrivere la relativa richiesta di prove.

La domanda di prove al Laboratorio autorizzato deve essere sottoscritta dal Direttore dei Lavori e deve contenere indicazioni sulle strutture interessate da ciascun prelievo.

In caso di mancata sottoscrizione della richiesta di prove da parte del Direttore dei Lavori, le certificazioni emesse dal laboratorio non possono assumere valenza ai sensi del presente decreto e di ciò ne deve essere fatta esplicita menzione sul certificato stesso.

I certificati emessi dai laboratori devono obbligatoriamente contenere almeno:

- l'identificazione del laboratorio che rilascia il certificato;
- una identificazione univoca del certificato (numero di serie e data di emissione) e di ciascuna sua pagina, oltre al numero totale di pagine;
- l'identificazione del committente dei lavori in esecuzione e del cantiere di riferimento;
- il nominativo del Direttore dei Lavori che richiede la prova;
- la descrizione e l'identificazione dei campioni da provare;
- la data di ricevimento dei campioni e la data di esecuzione delle prove;
- l'identificazione delle specifiche di prova o la descrizione del metodo o procedura adottata, con l'indicazione delle norme di riferimento per l'esecuzione della stessa;
- le dimensioni effettivamente misurate dei campioni;
- i valori delle grandezze misurate e l'esito delle prove di piegamento.

I certificati devono riportare, inoltre, l'indicazione del marchio identificativo rilevato a cura del laboratorio incaricato dei controlli, sui campioni da sottoporre a prove. Ove i campioni fossero sprovvisti di tale marchio, oppure il marchio non dovesse rientrare fra quelli depositati presso il Servizio Tecnico Centrale, le certificazioni emesse dal laboratorio non possono assumere valenza ai sensi delle presenti norme e di ciò ne deve essere fatta esplicita menzione sul certificato stesso.

11.3.2.10.5 Prove di aderenza

Ai fini della qualificazione, le barre devono superare con esito positivo prove di aderenza conformemente al metodo *Beam – test* da eseguirsi presso uno dei laboratori di cui all'art. 59 del DPR n. 380/2001, con le modalità specificate nella norma UNI EN 10080:2005.

Le tensioni di aderenza ricavate devono soddisfare le seguenti relazioni:

$$\tau_m \geq 0,098 (80 - 1,2 \varnothing) \quad (11.3.15)$$

$$\tau_r \geq 0,098 (130 - 1,9 \varnothing) \quad (11.3.16)$$

essendo:

\varnothing il diametro della barra in mm;

τ_m il valor medio della tensione di aderenza in MPa calcolata in corrispondenza di uno scorrimento pari a 0,01 , 0,1 ed 1 mm;

τ_r la tensione di aderenza massima al collasso.

Le prove devono essere estese ad almeno tre diametri, come segue:

- uno nell'intervallo $5 \leq \varnothing \leq 10$ mm;
- uno nell'intervallo $12 \leq \varnothing \leq 18$ mm;
- uno pari al diametro massimo.

Per le verifiche periodiche della qualità e per le verifiche delle singole partite, non è richiesta la ripetizione delle prove di aderenza quando se ne possa determinare la rispondenza nei riguardi delle caratteristiche e delle misure geometriche, con riferimento alla serie di barre che hanno superato le prove stesse con esito positivo.

Con riferimento sia all'acciaio nervato che all'acciaio dentellato, per accertare la rispondenza delle singole partite nei riguardi delle proprietà di aderenza, si valuteranno per un numero significativo di barre, conformemente alle procedure riportate nella norma UNI EN ISO 15630-1:2004,

- il valore dell'area relativa di nervatura f_r , per l'acciaio nervato;
- il valore dell'area relativa di dentellatura f_p , per l'acciaio dentellato.

Il valore minimo di tali parametri, valutati come indicato, deve risultare compreso entro i limiti di seguito riportati:

- per $5 \leq \varnothing \leq 6$ mm f_r ovvero $f_p \geq 0,035$;
- per $6 < \varnothing \leq 12$ mm f_r ovvero $f_p \geq 0,040$;
- per $\varnothing > 12$ mm f_r ovvero $f_p \geq 0,056$.

Nel certificato di prova, oltre agli esiti delle verifiche di cui sopra, devono essere descritte le caratteristiche geometriche della sezione e delle nervature ovvero dentellature.

11.3.2.11 Procedure di controllo per acciai da cemento armato ordinario – reti e tralicci elettrosaldati

11.3.2.11.1 Controlli sistematici in stabilimento

11.3.2.11.1.1 Prove di qualificazione

Il laboratorio di cui all'art. 59 del DPR n. 380/2001 effettua, presso lo stabilimento di produzione, in almeno quattro sopralluoghi senza preavviso il prelievo di una serie di 80 saggi, ricavati da 40 diversi pannelli, 2 per ogni elemento.

Ogni saggio deve consentire due prove:

- prova di trazione su uno spezzone di filo comprendente almeno un nodo saldato, per la determinazione della tensione di rottura, della tensione di snervamento e dell'allungamento;
- prova di resistenza al distacco offerta dalla saldatura del nodo, determinata forzando con idoneo dispositivo il filo trasversale nella direzione di quello maggiore posto in trazione.

Il prelievo deve essere effettuato su tutti i prodotti che portano il marchio depositato in Italia, indipendentemente dall'etichettatura o dalla destinazione specifica.

Per la determinazione delle tensioni caratteristiche di snervamento e rottura, determinate in accordo con il § 11.3.2.3, valgono le medesime formule di cui al § 11.3.2.11.1 dove n , numero dei saggi considerati, va assunto nel presente caso pari a 80, ed il coefficiente k assume, in funzione di n , i valori riportati nelle tabelle di cui al § 11.3.2.11.1.

Qualora uno dei campioni sottoposti a prove di qualificazione non soddisfi i requisiti previsti nelle norme tecniche relativamente ai valori di allungamento o resistenza al distacco, il prelievo relativo all'elemento di cui trattasi va ripetuto su un altro elemento della stessa partita. Il nuovo prelievo sostituisce quello precedente a tutti gli effetti. Un ulteriore risultato negativo comporta la ripetizione delle prove di qualificazione.

11.3.2.11.1.2 Prove di verifica della qualità

Il laboratorio incaricato deve effettuare controlli saltuari ad intervalli non superiori a tre mesi, su serie di 20 saggi, ricavati da 10 diversi elementi, 2 per ogni elemento. Il prelievo deve essere

effettuato su tutti i prodotti che portano il marchio depositato in Italia, indipendentemente dall'etichettatura o dalla destinazione specifica.

Sulla serie il laboratorio effettua la prova di trazione e di distacco. I corrispondenti risultati vengono aggiunti a quelli dei precedenti prelievi dopo aver eliminato la prima serie in ordine di tempo.

Si determinano così le nuove tensioni caratteristiche sostitutive delle precedenti sempre ponendo $n = 20$.

Ove i valori caratteristici riscontrati risultino inferiori ai minimi di cui ai §§ 11.3.2.1 e 11.3.2.2 il laboratorio incaricato sospende le verifiche della qualità dandone comunicazione al Servizio Tecnico Centrale e ripete la qualificazione solo dopo che il produttore ha ovviato alle cause che hanno dato luogo al risultato insoddisfacente.

Qualora uno dei campioni sottoposti a prove di verifica non soddisfi i valori previsti al § 11.3.2, il prelievo relativo all'elemento di cui trattasi va ripetuto su un altro elemento della stessa partita. Il nuovo prelievo sostituisce quello precedente a tutti gli effetti. In caso di ulteriore risultato negativo, il laboratorio incaricato sospende le verifiche della qualità dandone comunicazione al Servizio Tecnico Centrale e ripete la qualificazione dopo che il produttore ha ovviato alle cause che hanno dato luogo al risultato insoddisfacente.

11.3.2.11.2 Controlli su singoli lotti di produzione.

Negli stabilimenti soggetti ai controlli sistematici, i produttori qualificati possono sottoporre a controlli singoli lotti di produzione a cura del laboratorio incaricato.

I controlli consistono nel prelievo per ogni lotto di un numero n di saggi, non inferiore a venti e ricavati da almeno dieci diversi elementi, sui quali si effettuano le prove previste al § 11.3.2.11.1.

Le tensioni caratteristiche di snervamento e rottura vengono calcolate a mezzo delle formule di cui al § 11.3.2.11.1 nelle quali n è il numero dei saggi prelevati.

11.3.2.11.3 Controlli di accettazione in cantiere.

I controlli sono obbligatori e devono essere effettuati su tre saggi ricavati da tre diversi pannelli, nell'ambito di ciascun lotto di spedizione.

Qualora uno dei campioni sottoposti a prove di accettazione non soddisfi i requisiti previsti nelle norme tecniche relativamente ai valori di snervamento, resistenza a trazione del filo, allungamento, rottura e resistenza al distacco, il prelievo relativo all'elemento di cui trattasi va ripetuto su un altro elemento della stessa partita. Il nuovo prelievo sostituisce quello precedente a tutti gli effetti. Un ulteriore risultato negativo comporta il prelievo di nuovi saggi secondo la procedura di cui al § 11.3.2.11.4.

11.3.3 ACCIAIO PER CEMENTO ARMATO PRECOMPRESSO.

È ammesso esclusivamente l'impiego di acciai qualificati secondo le procedure di cui al precedente § 11.3.1.2 e controllati con le modalità riportate nel § 11.3.3.5.

11.3.3.1 Caratteristiche dimensionali e di impiego

L'acciaio per armature da precompressione è generalmente fornito sotto forma di:

Filo: prodotto trafilato di sezione piena che possa fornirsi in rotoli;

Barra: prodotto laminato di sezione piena che possa fornirsi soltanto in forma di elementi rettilinei;

Treccia: 2 o 3 fili avvolti ad elica intorno al loro comune asse longitudinale; passo e senso di

avvolgimento dell'elica sono uguali per tutti i fili della treccia;

Trefolo: fili avvolti ad elica intorno ad un filo rettilineo completamente ricoperto dai fili elicoidali. Il passo ed il senso di avvolgimento dell'elica sono uguali per tutti i fili di uno stesso strato.

I fili possono essere tondi o di altre forme; vengono individuati mediante il diametro nominale o il diametro nominale equivalente riferito alla sezione circolare equipesante.

Non è consentito l'impiego di fili lisci nelle strutture precomprese ad armature pre-tese.

Le barre possono essere lisce, a filettatura continua o parziale, con risalti; vengono individuate mediante il diametro nominale.

Per quanto riguarda la marchiatura dei prodotti, generalmente costituita da sigillo o etichettatura sulle legature, vale quanto indicato al § 11.3.1.4.

Per la documentazione di accompagnamento delle forniture vale quanto indicato al § 11.3.1.5.

Gli acciai possono essere forniti in rotoli (fili, trecce, trefoli), in bobine (trefoli), in fasci (barre).

I fili devono essere forniti in rotoli di diametro tale che, all'atto dello svolgimento, allungati al suolo su un tratto di 10 m non presentino curvatura con freccia superiore a 400 mm; il produttore deve indicare il diametro minimo di avvolgimento.

Ciascun rotolo di filo liscio, ondulato o con impronte deve essere esente da saldature.

Sono ammesse le saldature di fili destinati alla produzione di trecce e di trefoli se effettuate prima della trafilatura; non sono ammesse saldature durante l'operazione di cordatura.

All'atto della posa in opera gli acciai devono presentarsi privi di ossidazione, corrosione, difetti superficiali visibili, pieghe.

È tollerata un'ossidazione che scompare totalmente mediante sfregamento con un panno asciutto.

Non è ammessa in cantiere alcuna operazione di raddrizzamento.

11.3.3.2 Caratteristiche meccaniche

Gli acciai per armature da precompressione devono possedere proprietà meccaniche, garantite dal produttore, non inferiori a quelle indicate nella successiva Tab. 11.3.VII:

Tabella 11.3.VII

Tipo di acciaio	Barre	Fili	Trefoli	Trefoli a fili sagomati	Trecce
Tensione caratteristica di rottura f_{ptk} N/mm ²	≥1000	≥1570	≥1860	≥1820	≥1900
Tensione caratteristica allo 0,1 % di deformazione residua $f_{p(0,1)k}$ N/mm ²	-----	≥1420	-----	-----	-----
Tensione caratteristica all'1 % di deformazione totale $f_{p(1)k}$ N/mm ²	-----	-----	≥1670	≥1620	≥1700
Tensione caratteristiche di snervamento f_{pyk} N/mm ²	≥800	-----	-----	-----	-----
Allungamento sotto carico massimo A_{gt}	≥3,5	≥3,5	≥3,5	≥3,5	≥3,5

Per il modulo di elasticità si farà riferimento al catalogo del fornitore.

Le grandezze qui di seguito elencate: \emptyset , A, f_{ptk} , $f_{p(0,1)k}$, f_{pyk} , $f_{p(1)k}$, A_{gt} , E_p , l, N, α (180°), L e r devono formare oggetto di garanzia da parte del produttore ed i corrispondenti valori garantiti figurare nel catalogo del produttore stesso.

Il controllo delle grandezze di cui sopra è eseguito secondo le modalità e le prescrizioni indicate nei punti successivi.

Pertanto i valori delle grandezze:

\emptyset , A sono confrontati con quelli che derivano dall'applicazione ai valori nominali, delle tolleranze prescritte al § 11.3.3.5.2.3;

f_{ptk} , f_{pyk} , $f_{p(1)k}$, $f_{p(0,1)k}$, A_{gt} ottenuti applicando ai valori singoli f_{pt} , f_{py} , $f_{p(1)}$, $f_{p(0,1)}$ le formule di cui al § 11.3.3.5.2.3 sono confrontati con i corrispondenti valori garantiti che figurano nel catalogo del produttore e con quelli della Tab. 11.3.VI;

l, N, α (180°) sono confrontati con quelli prescritti rispettivamente al § 11.3.3.5.2.3;

E_p , L e r, di cui al § 11.3.3.5.2.3, sono confrontati con i valori che figurano nel catalogo del produttore.

Si prende inoltre in considerazione la forma del diagramma sforzi deformazioni.

Il produttore deve controllare la composizione chimica e la struttura metallografica al fine di garantire le proprietà meccaniche prescritte.

11.3.3.3 Cadute di tensione per rilassamento

In assenza di dati sperimentali afferenti al lotto considerato, la caduta di tensione $\Delta\sigma_{pr}$ per rilassamento al tempo t ad una temperatura di 20°C può assumersi pari ai valori calcolati con le seguenti formule

$$\begin{aligned} \Delta\sigma_{pr}/\sigma_{pi} &= 5,39 \rho_{1000} e^{6,7\mu} (t/1000)^{0,75(1-\mu)} 10^{-5} && \text{per Classe 1} \\ \Delta\sigma_{pr}/\sigma_{pi} &= 0,66 \rho_{1000} e^{9,1\mu} (t/1000)^{0,75(1-\mu)} 10^{-5} && \text{per Classe 2} \\ \Delta\sigma_{pr}/\sigma_{pi} &= 1,98 \rho_{1000} e^{8,0\mu} (t/1000)^{0,75(1-\mu)} 10^{-5} && \text{per Classe 3} \end{aligned} \quad (11.3.17)$$

dove:

σ_{pi} è la tensione iniziale nel cavo;

ρ_{1000} è la perdita per rilassamento (in percentuale) a 1000 ore dopo la messa in tensione, a 20°C e a partire da una tensione iniziale pari a 0,7 della resistenza f_p del campione provato;

$\mu = \sigma_{pi}/f_{pk}$;

f_{pk} è la resistenza caratteristica dell'acciaio da precompressione;

t è il tempo misurato in ore dalla messa in tensione.

Le prime due espressioni 11.3.17 si applicano, rispettivamente, ai fili, trecce e trefoli a normale rilassamento ed a basso rilassamento. La terza espressione si applica alle barre laminate a caldo.

In mancanza di specifica sperimentazione, i valori di ρ_{1000} possono essere tratti dalla Tab. 11.3.VIII.

Tabella 11.3.VIII

Classe di armatura	ρ_{1000}
Classe 1 – Trecce, filo o trefolo ordinario	8,0
Classe 2 – Trecce, filo o trefolo stabilizzato	2,5
Classe 3 – Barra laminata	4,0

La caduta finale per rilassamento può essere valutata con le formule sopra scritte per un tempo t = 500000 ore.

Il rilassamento di armature che subiscono un ciclo termico dopo la messa in tensione è opportuno venga valutato sperimentalmente.

11.3.3.4 Centri di trasformazione

Si definisce Centro di trasformazione, nell'ambito degli acciai per cemento armato precompresso, un impianto esterno alla fabbrica e/o al cantiere, fisso o mobile, che riceve dal produttore di acciaio elementi base (fili, trecce, trefoli, barre, ecc.) e confeziona elementi strutturali direttamente impiegabili in cantiere per la messa in opera.

Il Centro di trasformazione deve possedere tutti i requisiti previsti al § 11.3.1.7.

11.3.3.5 Procedure di controllo per acciai da cemento armato precompresso

11.3.3.5.1 Prescrizioni comuni – Modalità di prelievo

I saggi destinati ai controlli:

- non devono essere avvolti con diametro inferiore a quello della bobina o rotolo di provenienza;
- devono essere prelevati con le lunghezze richieste dal laboratorio incaricato delle prove ed in numero sufficiente per eseguire eventuali prove di controllo successive;
- devono essere adeguatamente protetti nel trasporto.

11.3.3.5.2 Controlli sistematici in stabilimento

11.3.3.5.2.1 Prove di qualificazione

Il laboratorio incaricato deve effettuare, senza preavviso, presso lo stabilimento di produzione, il prelievo di una serie di 50 saggi, 5 per lotto, da 10 lotti di produzione diversi. I 10 lotti di produzione presi in esame per le prove di qualificazione devono essere costituiti da prodotti della stessa forma ed avere la stessa resistenza nominale, ma non necessariamente lo stesso diametro e la stessa caratteristica di formazione. Gli acciai devono essere raggruppati in categorie nel catalogo del produttore ai fini della relativa qualificazione.

I 5 saggi di ogni singolo lotto vengono prelevati da differenti fasci, rotoli o bobine. Ogni saggio deve recare contrassegni atti ad individuare il lotto ed il rotolo, la bobina o il fascio di provenienza.

Sulla serie di 50 saggi vengono determinate le grandezze \emptyset , f_{pt} , f_{py} , $f_{p(0,1)}$, $f_{p(1)}$, l , E_p , A_{gt} , N ovvero α (180°) sotto il controllo di un laboratorio di cui all'art. 59 del DPR n. 380/2001. Le relative prove possono venire eseguite dai tecnici del laboratorio incaricato presso il laboratorio dello stabilimento di produzione purché venga rispettato quanto prescritto dalle norme in merito alla verifica della taratura delle attrezzature.

Le grandezze L e r sono determinate su saggi provenienti da 5 e 4 lotti rispettivamente, in numero di 3 saggi per ogni lotto.

11.3.3.5.2.2 Prove di verifica della qualità

Ai fini della verifica della qualità il laboratorio incaricato deve effettuare controlli saltuari su un campione costituito da 5 saggi provenienti da un lotto per ogni categoria di armatura. Il controllo verte su un minimo di sei lotti ogni trimestre da sottoporre a prelievo in non meno di tre sopralluoghi. Su tali saggi il laboratorio incaricato determina le grandezze \emptyset , f_{pt} , l , f_{py} , $f_{p(1)}$, $f_{p(0,1)}$, E_p , N , A_{gt} ovvero α (180°).

Per le grandezze r ed L i controlli si effettuano una volta al semestre, per entrambe su 3 saggi provenienti dallo stesso lotto per ogni categoria di armatura.

I valori caratteristici f_{ptk} , f_{pyk} , $f_{(0,1)k}$, $f_{p(1)k}$ sono determinati su 10 serie di 5 saggi corrispondenti alla stessa categoria di armatura, da aggiornarsi ad ogni prelievo aggiungendo la nuova serie ed eliminando la prima in ordine di tempo.

I valori caratteristici f_{ptk} , f_{pyk} , $f_{(0,1)k}$, $f_{p(1)k}$ devono rispettare i valori minimi di cui alla Tab. 11.3.VII.

Se gli scarti quadratici medi risultano superiori al 3% del valore medio per f_{pt} , e al 4% per f_{py} , $f_{(0,1)}$, $f_{p(1)}$, il controllo si intende sospeso e la procedura di qualificazione deve essere ripresa dall'inizio.

Ove i valori caratteristici f_{ptk} , f_{pyk} , $f_{(0,1)k}$, $f_{p(1)k}$ riscontrati risultino inferiori ai valori minimi di cui alla Tab. 11.3.VI il laboratorio incaricato sospende le verifiche della qualità dandone comunicazione al Servizio Tecnico Centrale e ripeterà la qualificazione solo dopo che il produttore abbia ovviato alle cause che hanno dato luogo al risultato insoddisfacente.

11.3.3.5.2.3 *Determinazione delle proprietà e tolleranze*

Diametro (\emptyset) e Area della sezione (A)

L'area della sezione di fili lisci, con impronte, trecce e trefoli si valuta per pesata assumendo che la densità dell'acciaio sia pari a $7,81 \text{ kg/dm}^3$ ($7,85 \text{ kg/dm}^3$ per le barre).

La misura delle dimensioni trasversali nei fili con impronta non deve essere effettuata in corrispondenza delle impronte stesse.

Sui valori nominali delle sezioni dei fili, delle barre, delle trecce e dei trefoli è ammessa una tolleranza di $\pm 2\%$ ($-2\% \div 6\%$ per le barre).

Nei calcoli statici si adottano le sezioni nominali.

Tensione di rottura (f_{pt})

La determinazione si effettua per mezzo della prova a trazione su barre secondo le norme UNI EN 10002-1:2004, su fili trecce e trefoli secondo UNI EN ISO 15630-3:2004.

Allungamento sotto carico massimo (A_{gt})

Per barre, fili e trefoli la determinazione viene eseguita secondo la norma UNI EN ISO 15630-3:2004.

Limite elastico allo 0,1% ($f_{p(0,1)}$)

Il valore del limite convenzionale $f_{p(0,1)}$ si ricava dal corrispondente diagramma sforzi – deformazioni, ottenuto con prove a trazione eseguite secondo la norma UNI EN 15630-3:2004.

I singoli valori unitari devono essere riferiti alle corrispondenti sezioni nominali.

Il valore del limite 0,1% deve risultare compreso tra l'85% ed il 95% del corrispondente valore della tensione di rottura f_{pt} .

Tensione di snervamento (f_{py})

Il valore della tensione di snervamento f_{py} si ricava dal corrispondente diagramma sforzi – deformazioni ottenuto con la prova a trazione eseguita secondo la norma UNI EN ISO 15630-3:2004. Esso deve risultare compreso tra lo 85% ed il 95% del corrispondente valore della tensione di rottura f_{pt} .

Modulo di elasticità

Il modulo apparente di elasticità è inteso come rapporto fra la differenza di tensione media e la differenza di deformazione corrispondente, valutato per l'intervallo di tensione (0,2-0,7) f_{pt} conformemente alla norma UNI EN ISO 15630-3:2004.

Sono tollerati scarti del $\pm 5\%$ rispetto al valore garantito.

Tensione all'1% ($f_{p(1)}$)

La tensione corrispondente all'1 % di deformazione totale deve risultare compresa tra l'85% ed il 95% del corrispondente valore della tensione di rottura f_{pr} .

Prova di piegamento alternato (N)

La prova di piegamento alternato si esegue su fili aventi $\varnothing \leq 8$ mm secondo la norma UNI EN ISO 15630-3:2004.con rulli di diametro pari a $4 \varnothing$.

Il numero dei piegamenti alterni a rottura non deve risultare inferiore a 4 per i fili lisci e a 3 per i fili ondulati o con impronte.

Prova di piegamento (α)

La prova di piegamento si esegue su fili aventi $\varnothing \geq 8$ mm e su barre secondo la norma UNI EN ISO 15630-3:2004..

L'angolo di piegamento deve essere di 180° e il diametro del mandrino deve essere pari a:

5 \varnothing per i fili;

6 \varnothing per le barre con $\varnothing \leq 26$ mm

8 \varnothing per le barre con $\varnothing > 26$ mm.

Resistenza a fatica (L)

La prova viene condotta secondo la norma UNI EN ISO 15630-3:2004.con sollecitazione assiale a ciclo pulsante, facendo oscillare la tensione fra una tensione superiore σ_1 , e una tensione inferiore σ_2 . Il risultato della prova è ritenuto soddisfacente se il campione sopporta, senza rompersi, almeno due milioni di cicli. La frequenza di prova deve essere non superiore a 120 Hz per i fili e le barre e 20 Hz per i trefoli come previsto dalla norma UNI EN ISO 15630-3:2004..

Come alternativa a tale procedimento è possibile determinare sperimentalmente l'ampiezza limite di fatica L a $2 \cdot 10^6$ cicli, in funzione della tensione media σ_m .

Rilassamento a temperatura ordinaria (R)

Condizioni di prova

Si determina il diagramma della caduta di tensione a lunghezza costante ed a temperatura $T = 20 \pm 1$ °C a partire dalla tensione iniziale e per la durata stabilita.

Caratteristiche del campione

Il campione deve essere sollecitato per un tratto non inferiore a 100 cm; in conseguenza la lunghezza del saggio deve essere almeno 125 cm per tener conto degli organi di afferraggio. Nella zona sollecitata la provetta non deve subire alcuna lavorazione né pulitura.

Carico iniziale

La tensione iniziale deve essere applicata con velocità pari a 200 ± 50 N/mm² al minuto e mantenuta per 2 minuti ± 2 secondi prima dell'inizio della misura.

Quando le necessità operative lo richiedano, è ammessa una pre-tensione inferiore al 40% della tensione iniziale ed al 30% di quella di rottura (determinata su una provetta proveniente dallo stesso campionamento).

Il carico iniziale deve avere precisione $\pm 1\%$ quando inferiore a 100 tonnellate; $\pm 2\%$ quando superiore.

Precisione della misura

La caduta di sforzo (rilassamento) va misurata con precisione $\pm 1\%$; pertanto il principio di funzionamento dell'apparecchiatura di prova, la sensibilità dei singoli strumenti rilevatori, la posizione di questi, ecc. devono essere tali da garantire detta precisione.

11.3.3.5.2.4 Controlli su singoli lotti di produzione

Negli stabilimenti soggetti a controlli sistematici di cui al presente § 11.3.1, i produttori possono richiedere di sottoporsi a controlli, eseguiti a cura di un laboratorio di cui all'art. 59 del DPR n. 380/2001, su singoli lotti di produzione (massima massa del lotto = 100 t) di quei prodotti che, per ragioni di produzione, non possono ancora rispettare le condizioni minime quantitative per qualificarsi. Le prove da effettuare sono quelle di cui al successivo § 11.3.3.5.3.

11.3.3.5.3 Controlli nei centri di trasformazione

I controlli sono obbligatori e devono essere effettuati a cura del Direttore tecnico dello stabilimento.

I controlli vengono eseguiti secondo le modalità di seguito indicate.

Effettuato un prelievo di 3 saggi provenienti da una stessa fornitura, intesa come lotto formato da massimo 90 t, ed appartenenti ad una stessa categoria, si determinano, mediante prove eseguite presso un laboratorio di cui all'art. 59 del DPR n. 380/2001, i corrispondenti valori minimi di f_{pt} , f_{py} , $f_{p(1)}$, $f_{p(0,1)}$.

I risultati delle prove sono considerati compatibili con quelli ottenuti in stabilimento se nessuno dei valori minimi sopra indicati è inferiore ai corrispondenti valori caratteristici garantiti dal produttore

Nel caso che anche uno solo dei valori minimi suddetti non rispetti la corrispondente condizione, verranno eseguite prove supplementari soggette a valutazioni statistiche come di seguito indicato.

Il campione da sottoporre a prove supplementari è costituito da almeno 10 saggi prelevati da altrettanti rotoli, bobine o fasci. Se il numero dei rotoli, bobine o fasci costituenti il lotto è inferiore a 10, da alcuni rotoli o bobine verranno prelevati due saggi, uno da ciascuna estremità. Per le barre vengono prelevati due saggi da due barre diverse dello stesso fascio.

Ogni saggio deve recare contrassegni atti ad individuare il lotto ed il rotolo, bobina o fascio di provenienza.

Effettuato il prelievo supplementare si determinano, mediante prove effettuate presso un laboratorio di cui all'art. 59 del DPR n. 380/2001, i corrispondenti valori medi g_{mn} e le deviazioni standard s_n di f_{pt} , f_{py} , $f_{p(1)}$, $f_{p(0,1)}$.

I risultati delle prove vengono considerati compatibili con quelli ottenuti in stabilimento se:

- per le tensioni di rottura f_{pt} :

$$g_{mn} \geq 1,03 f_{ptk}$$

$$s_n \leq 0,05 f_{ptk}$$

- per le grandezze f_{py} , $f_{p(1)}$, $f_{p(0,1)}$:

$$g_{mn} \geq 1,04 (f_{pyk}, f_{p(1)k}, f_{p(0,1)k})$$

$$s_n \leq 0,07 (f_{pyk}, f_{p(1)k}, f_{p(0,1)k})$$

- i valori del modulo di elasticità longitudinale E_p sono conformi al valore garantito dal produttore, con una tolleranza del $\pm 5\%$

Se tali disuguaglianze non sono verificate, o se non sono rispettate le prescrizioni di cui al § 11.3.3.5.2.3. si ripeteranno, previo avviso al produttore, le prove su altri 10 saggi.

L'ulteriore risultato negativo comporta l'inidoneità della partita e la trasmissione dei risultati al produttore, che è tenuto a farli inserire tra i risultati dei controlli statistici della sua produzione.

In tal caso il Direttore tecnico del centro di trasformazione deve comunicare il risultato anomalo sia al laboratorio incaricato del controllo che al Servizio Tecnico Centrale.

Il prelievo dei campioni va effettuato a cura del Direttore tecnico centro di trasformazione che deve assicurare, mediante sigle, etichettature indelebili, ecc., che i campioni inviati per le prove al laboratorio incaricato siano effettivamente quelli da lui prelevati.

Per le caratteristiche dei certificati emessi dal laboratorio, si fa riferimento a quanto riportato al § 11.3.2.11.4, fatta eccezione per il marchio di qualificazione, normalmente non presente sugli acciai da cemento armato precompresso, per il quale si potrà fare riferimento ad eventuali cartellini identificativi ovvero ai dati dichiarati del richiedente.

Il Direttore tecnico centro di trasformazione curerà la registrazione di tutti i risultati delle prove di controllo interno su apposito registro, di cui dovrà essere consentita la visione a quanti ne abbiano titolo.

Tutte le forniture provenienti da un Centro di trasformazione devono essere accompagnate dalla documentazione di cui al § 11.3.1.7.

11.3.3.5.4 Controlli di accettazione in cantiere

I controlli in cantiere, demandati al Direttore dei Lavori, sono obbligatori e devono essere eseguiti secondo le medesime indicazioni di cui al precedente § 11.3.3.5.3, con l'avvertenza che il prelievo preliminare dei 3 saggi va effettuato per ogni lotto di spedizione, di massimo 30 t.

Qualora la fornitura di cavi preformati provenga da un Centro di trasformazione, il Direttore dei Lavori, esaminata preliminarmente la documentazione attestante il possesso di tutti i requisiti previsti al § 11.3.1.7, che il suddetto Centro di trasformazione è tenuto a trasmettergli, può recarsi presso il medesimo Centro di trasformazione ed effettuare in stabilimento tutti i controlli di cui sopra. In tal caso il prelievo dei campioni viene effettuato dal Direttore tecnico del centro di trasformazione secondo le disposizioni del Direttore dei Lavori; quest'ultimo deve assicurare, mediante sigle, etichettature indelebili, ecc., che i campioni inviati per le prove al laboratorio incaricato siano effettivamente quelli da lui prelevati, nonché sottoscrivere la relativa richiesta di prove.

Per le modalità di prelievo dei campioni, di esecuzione delle prove e di compilazione dei certificati valgono le medesime disposizioni di cui al precedente § 11.3.3.5.3.

11.3.4 ACCIAI PER STRUTTURE METALLICHE E PER STRUTTURE COMPOSTE

11.3.4.1 Generalità

Per la realizzazione di strutture metalliche e di strutture composte si dovranno utilizzare acciai conformi alle norme armonizzate della serie UNI EN 10025 (per i laminati), UNI EN 10210 (per i tubi senza saldatura) e UNI EN 10219-1 (per i tubi saldati), recanti la Marcatura CE, cui si applica il sistema di attestazione della conformità 2+, e per i quali si rimanda a quanto specificato al punto A del § 11.1

Per gli acciai di cui alle norme armonizzate UNI EN 10025, UNI EN 10210 ed UNI EN 10219-1, in assenza di specifici studi statistici di documentata affidabilità, ed in favore di sicurezza, per i valori delle tensioni caratteristiche di snervamento f_{yk} e di rottura f_{tk} da utilizzare nei calcoli si assumono i valori nominali $f_y = R_{eH}$ e $f_t = R_m$ riportati nelle relative norme di prodotto.

Per i prodotti per cui non sia applicabile la marcatura CE, si rimanda a quanto specificato al punto B del §11.1 e si applica la procedura di cui al § 11.3.4.11.

Per l'accertamento delle caratteristiche meccaniche indicate nel seguito, il prelievo dei saggi, la posizione nel pezzo da cui essi devono essere prelevati, la preparazione delle provette e le modalità di prova devono rispondere alle prescrizioni delle norme UNI EN ISO 377:1999, UNI 552:1986, EN 10002-1:2004, UNI EN 10045-1:1992

In sede di progettazione si possono assumere convenzionalmente i seguenti valori nominali delle proprietà del materiale:

modulo elastico $E = 210.000 \text{ N/mm}^2$

modulo di elasticità trasversale $G = E / [2 (1 + \nu)] \text{ N/mm}^2$

coefficiente di *Poisson* $\nu = 0,3$

coefficiente di espansione termica lineare $\alpha = 12 \times 10^{-6} \text{ per } ^\circ\text{C}^{-1}$

(per temperature fino a 100 °C)

densità $\rho = 7850 \text{ kg/m}^3$

Sempre in sede di progettazione, per gli acciai di cui alle norme europee EN 10025, EN 10210 ed EN 10219-1, si possono assumere nei calcoli i valori nominali delle tensioni caratteristiche di snervamento f_{yk} e di rottura f_{tk} riportati nelle tabelle seguenti.

Tabella 11.3.IX – Laminati a caldo con profili a sezione aperta

Norme e qualità degli acciai	Spessore nominale dell'elemento			
	$t \leq 40 \text{ mm}$		$40 \text{ mm} < t \leq 80 \text{ mm}$	
	$f_{yk} [\text{N/mm}^2]$	$f_{tk} [\text{N/mm}^2]$	$f_{yk} [\text{N/mm}^2]$	$f_{tk} [\text{N/mm}^2]$
UNI EN 10025-2				
S 235	235	360	215	360
S 275	275	430	255	410
S 355	355	510	335	470
S 450	440	550	420	550
UNI EN 10025-3				
S 275 N/NL	275	390	255	370
S 355 N/NL	355	490	335	470
S 420 N/NL	420	520	390	520
S 460 N/NL	460	540	430	540
UNI EN 10025-4				
S 275 M/ML	275	370	255	360
S 355 M/ML	355	470	335	450
S 420 M/ML	420	520	390	500
S 460 M/ML	460	540	430	530
UNI EN 10025-5				
S 235 W	235	360	215	340
S 355 W	355	510	335	490

Tabella 11.3.X - Laminati a caldo con profili a sezione cava

Norme e qualità degli acciai	Spessore nominale dell'elemento			
	$t \leq 40 \text{ mm}$		$40 \text{ mm} < t \leq 80 \text{ mm}$	
	$f_{yk} [\text{N/mm}^2]$	$f_{tk} [\text{N/mm}^2]$	$f_{yk} [\text{N/mm}^2]$	$f_{tk} [\text{N/mm}^2]$
UNI EN 10210-1				
S 235 H	235	360	215	340
S 275 H	275	430	255	410
S 355 H	355	510	335	490
S 275 NH/NLH	275	390	255	370
S 355 NH/NLH	355	490	335	470
S 420 NH/NLH	420	540	390	520
S 460 NH/NLH	460	560	430	550

UNI EN 10219-1				
S 235 H	235	360		
S 275 H	275	430		
S 355 H	355	510		
S 275 NH/NLH	275	370		
S 355 NH/NLH	355	470		
S 275 MH/MLH	275	360		
S 355 MH/MLH	355	470		
S 420 MH/MLH	420	500		
S460 MH/MLH	460	530		

11.3.4.2 Acciai laminati

Gli acciai laminati di uso generale per la realizzazione di strutture metalliche e per le strutture composte comprendono:

Prodotti lunghi

- laminati mercantili (angolari, L, T, piatti e altri prodotti di forma);
- travi ad ali parallele del tipo HE e IPE, travi IPN;
- laminati ad U

Prodotti piani

- lamiere e piatti
- nastri

Profilati cavi

- tubi prodotti a caldo

Prodotti derivati

- travi saldate (ricavate da lamiere o da nastri a caldo);
- profilati a freddo (ricavati da nastri a caldo);
- tubi saldati (cilindrici o di forma ricavati da nastri a caldo);
- lamiere grecate (ricavate da nastri a caldo)

11.3.4.2.1 Controlli sui prodotti laminati

I controlli sui laminati verranno eseguiti secondo le prescrizioni di cui al § 11.3.4.10.

11.3.4.2.2 Fornitura dei prodotti laminati

Per la documentazione di accompagnamento delle forniture vale quanto indicato al § 11.3.1.5.

11.3.4.3 Acciaio per getti

Per l'esecuzione di parti in getti si devono impiegare acciai conformi alla norma UNI EN 10293:2006.

Quando tali acciai debbano essere saldati, valgono le stesse limitazioni di composizione chimica previste per gli acciai laminati di resistenza simile.

11.3.4.4 Acciaio per strutture saldate

11.3.4.4.1 Composizione chimica degli acciai

Gli acciai per strutture saldate, oltre a soddisfare le condizioni indicate al § 11.3.4.1, devono avere composizione chimica conforme a quanto riportato nelle norme europee armonizzate applicabili, di cui al punto 11.3.4.1.

11.3.4.5 Processo di saldatura

La saldatura degli acciai dovrà avvenire con uno dei procedimenti all'arco elettrico codificati secondo la norma UNI EN ISO 4063:2001. È ammesso l'uso di procedimenti diversi purché sostenuti da adeguata documentazione teorica e sperimentale.

I saldatori nei procedimenti semiautomatici e manuali dovranno essere qualificati secondo la norma UNI EN 287-1:2004 da parte di un Ente terzo. A deroga di quanto richiesto nella norma UNI EN 287-1:2004, i saldatori che eseguono giunti a T con cordoni d'angolo dovranno essere specificamente qualificati e non potranno essere qualificati soltanto mediante l'esecuzione di giunti testa-testa.

Gli operatori dei procedimenti automatici o robotizzati dovranno essere certificati secondo la norma UNI EN 1418:1999. Tutti i procedimenti di saldatura dovranno essere qualificati secondo la norma UNI EN ISO 15614-1:2005.

Le durezze eseguite sulle macrografie non dovranno essere superiori a 350 HV30.

Per la saldatura ad arco di prigionieri di materiali metallici (saldatura ad innesco mediante sollevamento e saldatura a scarica di condensatori ad innesco sulla punta) si applica la norma UNI EN ISO 14555:2001; valgono perciò i requisiti di qualità di cui al prospetto A1 della appendice A della stessa norma.

Le prove di qualifica dei saldatori, degli operatori e dei procedimenti dovranno essere eseguite da un Ente terzo; in assenza di prescrizioni in proposito l'Ente sarà scelto dal costruttore secondo criteri di competenza e di indipendenza.

Sono richieste caratteristiche di duttilità, snervamento, resistenza e tenacità in zona fusa e in zona termica alterata non inferiori a quelle del materiale base.

Nell'esecuzione delle saldature dovranno inoltre essere rispettate le norme UNI EN 1011:2005 parti 1 e 2 per gli acciai ferritici e della parte 3 per gli acciai inossidabili. Per la preparazione dei lembi si applicherà, salvo casi particolari, la norma UNI EN ISO 9692-1:2005.

Le saldature saranno sottoposte a controlli non distruttivi finali per accertare la corrispondenza ai livelli di qualità stabiliti dal progettista sulla base delle norme applicate per la progettazione..

In assenza di tali dati per strutture non soggette a fatica si adotterà il livello C della norma UNI EN ISO 5817:2004 e il livello B per strutture soggette a fatica.

L'entità ed il tipo di tali controlli, distruttivi e non distruttivi, in aggiunta a quello visivo al 100%, saranno definiti dal Collaudatore e dal Direttore dei Lavori; per i cordoni ad angolo o giunti a parziale penetrazione si useranno metodi di superficie (ad es. liquidi penetranti o polveri magnetiche), mentre per i giunti a piena penetrazione, oltre a quanto sopra previsto, si useranno metodi volumetrici e cioè raggi X o gamma o ultrasuoni per i giunti testa a testa e solo ultrasuoni per i giunti a T a piena penetrazione.

Per le modalità di esecuzione dei controlli ed i livelli di accettabilità si potrà fare utile riferimento alle prescrizioni della norma UNI EN 12062:2004.

Tutti gli operatori che eseguiranno i controlli dovranno essere qualificati secondo la norma UNI EN 473:2001 almeno di secondo livello.

Oltre alle prescrizioni applicabili di cui al precedente § 11.3.1.7, il costruttore deve corrispondere ai seguenti requisiti.

In relazione alla tipologia dei manufatti realizzati mediante giunzioni saldate, il costruttore deve essere certificato secondo la norma UNI EN ISO 3834:2006 parti 2 e 4; il livello di conoscenza tecnica del personale di coordinamento delle operazioni di saldatura deve corrispondere ai requisiti della normativa di comprovata validità. I requisiti sono riassunti nel Tab. 11.3.XI di seguito riportata.

La certificazione dell'azienda e del personale dovrà essere operata da un Ente terzo, scelto, in assenza di prescrizioni, dal costruttore secondo criteri di indipendenza e di competenza.

Tabella 11.3.XI

Tipo di azione sulle strutture	Strutture soggette a fatica in modo non significativo			Strutture soggette a fatica in modo significativo
	A	B	C	D
Riferimento				
Materiale Base: Spessore minimo delle membrature	S235, s ≤ 30mm S275, s ≤ 30mm	S355, s ≤ 30mm S235 S275	S235 S275 S355 S460, s ≤ 30mm	S235 S275 S355 S460 (Nota 1) Acciai inossidabili e altri acciai non esplicitamente menzionati (Nota 1)
Livello dei requisiti di qualità secondo la norma UNI EN ISO 3834:2006	Elementare EN ISO 3834-4	Medio EN ISO 3834-3	Medio EN ISO 3834-3	Completo EN ISO 3834-2
Livello di conoscenza tecnica del personale di coordinamento della saldatura secondo la norma UNI EN 719:1996	Di base	Specifico	Completo	Completo

Nota 1) Vale anche per strutture non soggette a fatica in modo significativo

11.3.4.6 Bulloni e Chiodi

11.3.4.6.1 Bulloni

I bulloni - conformi per le caratteristiche dimensionali alle norme UNI EN ISO 4016:2002 e UNI 5592:1968 devono appartenere alle sotto indicate classi della norma UNI EN ISO 898-1:2001, associate nel modo indicato nella Tab. 11.3.XII.

Tabella 11.3.XII.a

	Normali			Ad alta resistenza	
	4.6	5.6	6.8	8.8	10.9
Vite	4.6	5.6	6.8	8.8	10.9
Dado	4	5	6	8	10

Le tensioni di snervamento f_{yb} e di rottura f_{tb} delle viti appartenuti alle classi indicate nella precedente tabella 11.3.XII.a sono riportate nella seguente tabella 11.3.XII.b:

Tabella 11.3.XII.b

Classe	4.6	5.6	6.8	8.8	10.9

f_{yb} (N/mm ²)	240	300	480	649	900
f_{tb} (N/mm ²)	400	500	600	800	1000

11.3.4.6.2 Bulloni per giunzioni ad attrito

I bulloni per giunzioni ad attrito devono essere conformi alle prescrizioni della Tab. 11.3.XIII Viti e dadi, devono essere associati come indicato nella Tab. 11.3.XII.

Tabella 11.3.XIII

Elemento	Materiale	Riferimento
Viti	8.8 – 10.9 secondo UNI EN ISO 898-1 : 2001	UNI EN 14399 :2005 parti 3 e 4
Dadi	8 - 10 secondo UNI EN 20898-2 :1994	
Rosette	Acciaio C 50 UNI EN 10083-2: 2006 temperato e rinvenuto HRC 32÷ 40	UNI EN 14399 :2005 parti 5 e 6
Piastrine	Acciaio C 50 UNI EN 10083-2: 2006 temperato e rinvenuto HRC 32÷ 40	

Gli elementi di collegamento strutturali ad alta resistenza adatti al precarico devono soddisfare i requisiti di cui alla norma europea armonizzata UNI EN 14399-1, e recare la relativa marcatura CE, con le specificazioni di cui al punto A del § 11.1.

11.3.4.6.3 Chiodi

Per i chiodi da ribadire a caldo si devono impiegare gli acciai previsti dalla norma UNI 7356.

11.3.4.7 Connettori a piolo

Nel caso si utilizzino connettori a piolo, l'acciaio deve essere idoneo al processo di formazione dello stesso e compatibile per saldatura con il materiale costituente l'elemento strutturale interessato dai pioli stessi. Esso deve avere le seguenti caratteristiche meccaniche:

- allungamento percentuale a rottura (valutato su base $L_0 = 5,65\sqrt{A_0}$, dove A_0 è l'area della sezione trasversale del saggio) ≥ 12 ;
- rapporto $f_t / f_y \geq 1,2$.

Quando i connettori vengono uniti alle strutture con procedimenti di saldatura speciali, senza metallo d'apporto, essi devono essere fabbricati con acciai la cui composizione chimica soddisfi le limitazioni seguenti:

$C \leq 0,18\%$, $Mn \leq 0,9\%$, $S \leq 0,04\%$, $P \leq 0,05\%$.]

11.3.4.8 Acciai inossidabili

Nell'ambito delle indicazioni generali di cui al secondo comma del § 11.3.4.1. (Generalità), è consentito l'impiego di acciaio inossidabile per la realizzazione di strutture metalliche.

In particolare per i prodotti laminati la qualificazione è ammessa anche nel caso di produzione non continua, permanendo tutte le altre regole relative alla qualificazione (§ 11.3.1) ed al controllo (§ 11.3.4.10).

11.3.4.9 Specifiche per acciai da carpenteria in zona sismica

L'acciaio costituente le membrature, le saldature ed i bulloni deve essere conforme ai requisiti riportati nelle norme sulle costruzioni in acciaio.

Per le zone dissipative si applicano le seguenti regole addizionali:

- per gli acciai da carpenteria il rapporto fra i valori caratteristici della tensione di rottura f_{tk} (nominale) e la tensione di snervamento f_{yk} (nominale) deve essere maggiore di 1,20 e l'allungamento a rottura A_5 , misurato su provino standard, deve essere non inferiore al 20%;
- la tensione di snervamento massima $f_{y,max}$ deve risultare $f_{y,max} \leq 1,2 f_{yk}$;
- i collegamenti bullonati devono essere realizzati con bulloni ad alta resistenza di classe 8.8 o 10.9.

11.3.4.10 Centri di trasformazione

Si definiscono Centri di trasformazione, nell'ambito degli acciai per carpenteria metallica, i centri di produzione di lamiere grecate e profilati formati a freddo, i centri di prelavazione di componenti strutturali, le officine di produzione di carpenterie metalliche, le officine di produzione di elementi strutturali di serie e le officine per la produzione di bulloni e chiodi.

Il Centro di trasformazione deve possedere tutti i requisiti previsti al § 11.3.1.7.

11.3.4.11 Procedure di controllo su acciai da carpenteria

11.3.4.11.1 Controlli in stabilimento di produzione

11.3.4.11.1.1 Suddivisione dei prodotti

Sono prodotti qualificabili sia quelli raggruppabili per colata che quelli per lotti di produzione.

Ai fini delle prove di qualificazione e di controllo (vedere § 11.3.4.10.1.2), i prodotti nell'ambito di ciascuna gamma merceologica di cui al § 11.3.4.2, sono raggruppabili per gamme di spessori così come definito nelle norme europee armonizzate UNI EN 10025, UNI EN 10210-1 e UNI EN 10219-1.

Agli stessi fini, sono raggruppabili anche i diversi gradi di acciai (JR, J0, J2, K2), sempre che siano garantite per tutti le caratteristiche del grado superiore del raggruppamento.

Un lotto di produzione è costituito da un quantitativo compreso fra 30 e 120 t, o frazione residua, per ogni profilo, qualità e gamma di spessore, senza alcun riferimento alle colate che sono state utilizzate per la loro produzione. Per quanto riguarda i profilati cavi, il lotto di produzione corrisponde all'unità di collaudo come definita dalle norme europee armonizzate UNI EN 10210-1 e UNI EN 10219-1 in base al numero dei pezzi.

11.3.4.11.1.2 Prove di qualificazione

Ai fini della qualificazione, con riferimento ai prodotti di cui al punto B del § 11.1, fatto salvo quanto prescritto ed obbligatoriamente applicabile per i prodotti di cui a norme armonizzate in regime di cogenza, il produttore deve predisporre una idonea documentazione sulle caratteristiche chimiche, ove pertinenti, e meccaniche riscontrate per quelle qualità e per quei prodotti che intende qualificare.

La documentazione deve essere riferita ad una produzione consecutiva relativa ad un periodo di tempo di almeno sei mesi e ad un quantitativo di prodotti tale da fornire un quadro statisticamente significativo della produzione stessa e comunque ≥ 2.000 t oppure ad un numero di colate o di lotti ≥ 25 .

Tale documentazione di prova deve basarsi sui dati sperimentali rilevati dal produttore, integrati dai risultati delle prove di qualificazione effettuate a cura di un laboratorio di cui all'art. 59, comma 1, del DPR n. 380/2001, incaricato dal produttore stesso.

Le prove di qualificazione devono riferirsi a ciascun tipo di prodotto, inteso individuato da gamma merceologica, classe di spessore e qualità di acciaio, ed essere relative al rilievo dei valori caratteristici; per ciascun tipo verranno eseguite almeno 30 prove su saggi appositamente prelevati.

La documentazione del complesso delle prove meccaniche deve essere elaborata in forma statistica calcolando, per lo snervamento e la resistenza a rottura, il valore medio, lo scarto quadratico medio e il relativo valore caratteristico delle corrispondenti distribuzioni di frequenza.

11.3.4.11.1.3 Controllo continuo della qualità della produzione

Con riferimento ai prodotti di cui al punto B del § 11.1, il servizio di controllo interno della qualità dello stabilimento produttore deve predisporre un'accurata procedura atta a mantenere sotto controllo con continuità tutto il ciclo produttivo.

Per ogni colata, o per ogni lotto di produzione, contraddistinti dal proprio numero di riferimento, viene prelevato dal prodotto finito un saggio per colata e comunque un saggio ogni 80 t oppure un saggio per lotto e comunque un saggio ogni 40 t o frazione; per quanto riguarda i profilati cavi, il lotto di produzione è definito dalle relative norme UNI di prodotto, in base al numero dei pezzi.

Dai saggi di cui sopra verranno ricavati i provini per la determinazione delle caratteristiche chimiche e meccaniche previste dalle norme europee armonizzate UNI EN 10025, UNI EN 10210-1 e UNI EN 10219-1 rilevando il quantitativo in tonnellate di prodotto finito cui la prova si riferisce.

Per quanto concerne f_y e f_t i dati singoli raccolti, suddivisi per qualità e prodotti (secondo le gamme dimensionali) vengono riportati su idonei diagrammi per consentire di valutare statisticamente nel tempo i risultati della produzione rispetto alle prescrizioni delle presenti norme tecniche.

I restanti dati relativi alle caratteristiche chimiche, di resilienza e di allungamento vengono raccolti in tabelle e conservati, dopo averne verificato la rispondenza alle norme UNI EN 10025, UNI EN 10210-1 e UNI EN 10219-1 per quanto concerne le caratteristiche chimiche e, per quanto concerne resilienza e allungamento, alle prescrizioni di cui alle tabelle delle corrispondenti norme europee della serie UNI EN 10025 ovvero delle tabelle di cui alle norme europee UNI EN 10210 ed UNI EN 10219 per i profilati cavi.

È cura e responsabilità del produttore individuare, a livello di colata o di lotto di produzione, gli eventuali risultati anomali che portano fuori limiti la produzione e di provvedere ad ovviarne le cause. I diagrammi sopra indicati devono riportare gli eventuali dati anomali.

I prodotti non conformi devono essere deviati ad altri impieghi, previa punzonatura di annullamento, e tenendone esplicita nota nei registri.

La documentazione raccolta presso il controllo interno di qualità dello stabilimento produttore deve essere conservata a cura del produttore.

11.3.4.11.1.4 Verifica periodica della qualità

Con riferimento ai prodotti di cui al punto B del § 11.1, il laboratorio incaricato effettua periodicamente a sua discrezione e senza preavviso, almeno ogni sei mesi, una visita presso lo stabilimento produttore nel corso della quale su tre tipi di prodotto, scelti di volta in volta tra qualità di acciaio, gamma merceologica e classe di spessore, effettuerà per ciascun tipo non meno di 30 prove a trazione su provette ricavate sia da saggi prelevati direttamente dai prodotti sia da saggi appositamente accantonati dal produttore in numero di almeno 2 per colata o lotto di produzione, relativa alla produzione intercorsa dalla visita precedente.

Inoltre il laboratorio incaricato effettua le altre prove previste (resilienza e analisi chimiche) sperimentando su provini ricavati da 3 campioni per ciascun tipo sopraddetto.

Infine si controlla che siano rispettati i valori minimi prescritti per la resilienza e quelli massimi per le analisi chimiche.

Nel caso che i risultati delle prove siano tali per cui viene accertato che i limiti prescritti non siano rispettati, vengono prelevati altri saggi (nello stesso numero) e ripetute le prove.

Ove i risultati delle prove, dopo ripetizione, fossero ancora insoddisfacenti, il laboratorio incaricato sospende le verifiche della qualità dandone comunicazione al Servizio Tecnico Centrale e ripete la qualificazione dopo che il produttore ha ovviato alle cause che hanno dato luogo al risultato insoddisfacente.

Per quanto concerne le prove di verifica periodica della qualità per gli acciai di cui al § 11.3.4.1, con caratteristiche comprese tra i tipi S235 ed S355, si utilizza un coefficiente di variazione pari all'8%.

Per gli acciai con snervamento o rottura superiore al tipo S355 si utilizza un coefficiente di variazione pari al 6%.

Per tali acciai la qualificazione è ammessa anche nel caso di produzione non continua nell'ultimo semestre ed anche nei casi in cui i quantitativi minimi previsti non siano rispettati, permanendo tutte le altre regole relative alla qualificazione.

11.3.4.11.1.5 Controlli su singole colate

Negli stabilimenti soggetti a controlli sistematici di cui al precedente § 11.3.4.10.1, i produttori possono richiedere di loro iniziativa di sottoporsi a controlli, eseguiti a cura di un Laboratorio di cui all'art. 59, comma 1, del DPR n. 380/2001, su singole colate di quei prodotti che, per ragioni produttive, non possono ancora rispettare le condizioni quantitative minime (vedere § 11.3.4.10.2) per qualificarsi.

Le prove da effettuare sono quelle relative alle norme europee armonizzate UNI EN 10025, UNI EN 10210-1 e UNI EN 10219-1 ed i valori da rispettare sono quelli di cui alle tabelle delle corrispondenti norme europee della serie UNI EN 10025 ovvero delle tabelle di cui alle norme europee UNI EN 10210 ed UNI EN 10219 per i profilati cavi.

11.3.4.11.2 Controlli nei centri di trasformazione

11.3.4.11.2.1 Centri di produzione di lamiera grecate e profilati formati a freddo

Si definiscono centri di produzione di prodotti formati a freddo e lamiera grecate tutti quegli impianti che ricevono dai produttori di acciaio nastri o lamiera in acciaio e realizzano profilati formati a freddo, lamiera grecate e pannelli composti profilati, ivi compresi quelli saldati che però non siano sottoposti a successive modifiche o trattamenti termici. Per quanto riguarda i materiali soggetti a lavorazione, può farsi utile riferimento, oltre alle norme citate nel precedente §11.3.4.1, anche alle norme UNI EN 10326:2004 e UNI EN 10149:1997 (parti 1, 2 e 3).

Oltre alle prescrizioni applicabili di cui al precedente § 11.3.1.7, i centri di produzione di prodotti formati a freddo e lamiera grecate, oggetto delle presenti norme, devono rispettare le seguenti prescrizioni.

Per le lamiera grecate da impiegare in solette composte (di cui al precedente § 4.6.6 delle presenti norme) il produttore deve effettuare una specifica sperimentazione al fine di determinare la resistenza a taglio longitudinale di progetto $\tau_{u,Rd}$ della lamiera grecata. La sperimentazione e la elaborazione dei risultati sperimentali devono essere conformi alle prescrizioni dell'Appendice B.3 alla norma UNI EN 1994-1-1:2005. Questa sperimentazione e l'elaborazione dei risultati sperimentali devono essere eseguite da laboratorio indipendente di riconosciuta competenza. Il rapporto di prova deve essere trasmesso in copia al Servizio Tecnico Centrale e deve essere riprodotto integralmente nel catalogo dei prodotti.

Nel caso di prodotti coperti da marcatura CE (Caso A di cui al §11.1), il centro deve dichiarare, nelle forme e con le limitazioni previste, le caratteristiche tecniche previste nelle norme armonizzate applicabili.

I centri di produzione possono, in questo caso, derogare dagli adempimenti previsti al § 11.3.1. delle presenti norme tecniche, relativamente ai controlli sui loro prodotti (sia quelli interni che quelli da parte del laboratorio incaricato) ma devono fare riferimento alla documentazione di accompagnamento dei materiali di base, soggetti a marcatura CE o qualificati come previsto nelle presenti norme. Tale documentazione sarà trasmessa insieme con la specifica fornitura e farà parte della documentazione finale relativa alle trasformazioni successive.

I documenti che accompagnano ogni fornitura in cantiere devono indicare gli estremi della certificazione del sistema di gestione della qualità del prodotto che sovrintende al processo di trasformazione (di cui al § 11.3.1.7), ed inoltre ogni fornitura in cantiere deve essere accompagnata da copia della dichiarazione sopra citata.

Gli utilizzatori dei prodotti e/o il Direttore dei Lavori sono tenuti a verificare quanto sopra indicato ed a rifiutare le eventuali forniture non conformi.

11.3.4.11.2.2 Centri di prelaborazione di componenti strutturali

Si definiscono centri di prelaborazione o di servizio quegli impianti che ricevono dai produttori di acciaio elementi base (prodotti lunghi e/o piani) e realizzano elementi singoli prelaborati che vengono successivamente utilizzati dalle officine di produzione che realizzano strutture complesse nell'ambito delle costruzioni.

I centri di prelaborazione, oggetto delle presenti norme, devono rispettare le prescrizioni applicabili di cui al precedente § 11.3.1.7.

11.3.4.11.2.3 Officine per la produzione di carpenterie metalliche

I controlli sono obbligatori e devono essere effettuati a cura del Direttore Tecnico dell'officina.

Con riferimento ai prodotti di cui al punto B del § 11.1, i controlli vengono eseguiti secondo le modalità di seguito indicate.

Devono essere effettuate per ogni fornitura minimo 3 prove, di cui almeno una sullo spessore massimo ed una sullo spessore minimo.

I dati sperimentali ottenuti devono soddisfare le prescrizioni di cui alle tabelle delle corrispondenti norme europee armonizzate della serie UNI EN 10025 ovvero delle tabelle di cui al § 11.3.4.1 per i profilati cavi per quanto concerne l'allungamento e la resilienza, nonché delle norme europee armonizzate della serie UNI EN 10025, UNI EN 10210-1 e UNI EN 10219-1 per le caratteristiche chimiche.

Ogni singolo valore della tensione di snervamento e di rottura non deve risultare inferiore ai limiti tabellari.

Deve inoltre essere controllato che le tolleranze di fabbricazione rispettino i limiti indicati nelle norme europee applicabili sopra richiamate e che quelle di montaggio siano entro i limiti indicati dal progettista. In mancanza deve essere verificata la sicurezza con riferimento alla nuova geometria.

Il prelievo dei campioni va effettuato a cura del Direttore Tecnico dell'officina che deve assicurare, mediante sigle, etichettature indelebili, ecc., che i campioni inviati per le prove al laboratorio incaricato siano effettivamente quelli da lui prelevati.

Per le caratteristiche dei certificati emessi dal laboratorio, si fa riferimento a quanto riportato al § 11.3.2.10.4, fatta eccezione per il marchio di qualificazione, non sempre presente sugli acciai da carpenteria, per il quale si potrà fare riferimento ad eventuali cartellini identificativi ovvero ai dati dichiarati dal produttore.

Il Direttore Tecnico dell'officina curerà la registrazione di tutti i risultati delle prove di controllo interno su apposito registro, di cui dovrà essere consentita la visione a quanti ne abbiano titolo.

Tutte le forniture provenienti da un'officina devono essere accompagnate dalla documentazione di cui al § 11.3.1.7.

Per quanto riguarda le specifiche dei controlli, le procedure di qualificazione e i documenti di accompagnamento dei manufatti in acciaio prefabbricati in serie si rimanda agli equivalenti paragrafi del § 11.8, ove applicabili.

11.3.4.11.2.4 Officine per la produzione di bulloni e chiodi

I produttori di bulloni e chiodi per carpenteria metallica devono dotarsi di un sistema di gestione della qualità del processo produttivo per assicurare che il prodotto abbia i requisiti previsti dalle presenti norme e che tali requisiti siano costantemente mantenuti fino alla posa in opera.

Il sistema di gestione della qualità del prodotto che sovrintende al processo di fabbricazione deve essere predisposto in coerenza con la norma UNI EN ISO 9001:2000 e certificato da parte di un organismo terzo indipendente, di adeguata competenza ed organizzazione, che opera in coerenza con le norme UNI CEI EN ISO/IEC 17021:2006.

I documenti che accompagnano ogni fornitura in cantiere di bulloni o chiodi da carpenteria devono indicare gli estremi della certificazione del sistema di gestione della qualità.

I produttori di bulloni e chiodi per carpenteria metallica sono tenuti a dichiarare al Servizio Tecnico Centrale la loro attività, con specifico riferimento al processo produttivo ed al controllo di produzione in fabbrica, fornendo copia della certificazione del sistema di gestione della qualità.

La dichiarazione sopra citata deve essere confermata annualmente al Servizio Tecnico Centrale, con allegata una dichiarazione attestante che nulla è variato, nel prodotto e nel processo produttivo, rispetto alla precedente dichiarazione, ovvero nella quale siano descritte le avvenute variazioni.

Il Servizio Tecnico Centrale attesta l'avvenuta presentazione della dichiarazione.

Ogni fornitura in cantiere o nell'officina di formazione delle carpenterie metalliche, di bulloni o chiodi deve essere accompagnata da copia della dichiarazione sopra citata e della relativa attestazione da parte del Servizio Tecnico Centrale.

Il Direttore dei Lavori è tenuto a verificare quanto sopra indicato ed a rifiutare le eventuali forniture non conformi.

11.3.4.11.3 Controlli di accettazione in cantiere

I controlli in cantiere, demandati al Direttore dei Lavori, sono obbligatori e devono essere eseguiti secondo le medesime indicazioni di cui al precedente § 11.3.3.5.3, effettuando un prelievo di almeno 3 saggi per ogni lotto di spedizione, di massimo 30 t.

Qualora la fornitura, di elementi lavorati, provenga da un Centro di trasformazione, il Direttore dei Lavori, dopo essersi accertato preliminarmente che il suddetto Centro di trasformazione sia in possesso di tutti i requisiti previsti al § 11.3.1.7, può recarsi presso il medesimo Centro di trasformazione ed effettuare in stabilimento tutti i controlli di cui sopra. In tal caso il prelievo dei campioni viene effettuato dal Direttore Tecnico del Centro di trasformazione secondo le disposizioni del Direttore dei Lavori; quest'ultimo deve assicurare, mediante sigle, etichettature indelebili, ecc., che i campioni inviati per le prove al laboratorio incaricato siano effettivamente quelli da lui prelevati, nonché sottoscrivere la relativa richiesta di prove.

Per le modalità di prelievo dei campioni, di esecuzione delle prove e di compilazione dei certificati valgono le medesime disposizioni di cui al precedente § 11.3.3.5.3.

11.4 MATERIALI DIVERSI DALL'ACCIAIO UTILIZZATI CON FUNZIONE DI ARMATURA IN STRUTTURE DI CALCESTRUZZO ARMATO

Per l'impiego di materiali diversi dall'acciaio con funzione di armatura in strutture in cemento armato, si rimanda a quanto indicato nel § 4.6, tenendo anche conto di quanto specificato al §11.1

11.5 SISTEMI DI PRECOMPRESSIONE A CAVI POST-TESI E TIRANTI DI ANCORAGGIO

11.5.1 SISTEMI DI PRECOMPRESSIONE A CAVI POST TESI

Le presenti norme si applicano a qualsiasi sistema a cavi post-tesi, usato per la precompressione di strutture in conglomerato cementizio.

A tali sistemi di precompressione si applica quanto specificato al punto C) del § 11.1, sulla base della Linea Guida di benessere Tecnico Europeo ETAG 013. Ad integrazione di quanto indicato al punto C del § 11.1, ai fini dell'impiego essi sono tenuti a depositare presso il Servizio Tecnico Centrale del Consiglio Superiore dei Lavori Pubblici:

- a) copia del certificato di conformità al Benestare Tecnico Europeo (ETA);
- b) copia del Benestare Tecnico Europeo (ETA)
- c) i disegni degli ancoraggi con la esatta indicazione delle dimensioni, dei materiali impiegati, delle tolleranze ammesse e di ogni altra caratteristica;
- d) la resistenza caratteristica del calcestruzzo da utilizzare in corrispondenza degli ancoraggi;
- e) le armature accoppiate agli ancoraggi con esatta specifica delle dimensioni, delle caratteristiche, ed una relazione tecnica giustificativa, illustrante anche le particolari modalità di posizionamento e fissaggio degli ancoraggi, sia per ciò che riguarda il loro accostamento, sia per la loro distanza dai lembi della struttura.
- f) le specifiche tecniche dei condotti da utilizzare, nonché le istruzioni per il posizionamento e fissaggio;
- g) le specifiche tecniche delle attrezzature e dei prodotti da utilizzare nelle operazioni di tensione, iniezione e sigillatura, nonché le procedure di esecuzione delle suddette operazioni.

Il Servizio Tecnico Centrale attesta il deposito della documentazione.

Le modalità di esecuzione delle prove di accettazione sono riportate nella Linea Guida di Benestare tecnico Europeo ETAG 013.

11.5.2 TIRANTI DI ANCORAGGIO

Per quanto riguarda i tiranti permanenti e provvisori di ancoraggio per uso geotecnico, tutti i materiali e componenti utilizzati devono essere conformi alle prescrizioni contenute nelle presenti norme, per quanto applicabili.

11.6 APPOGGI STRUTTURALI

Gli appoggi strutturali sono dispositivi di vincolo utilizzati nelle strutture, nei ponti e negli edifici, allo scopo di trasmettere puntualmente carichi e vincolare determinati gradi di libertà di spostamento.

Gli appoggi strutturali, per i quali si applica quanto specificato al punto A del § 11.1, devono essere conformi alle norme europee armonizzate della serie UNI EN 1337 e recare la Marcatura CE. Si applica il Sistema di Attestazione della Conformità 1. In aggiunta a quanto previsto al punto A del § 11.1, ogni fornitura deve essere accompagnata da un manuale contenente le specifiche tecniche per la posa in opera.

Il Direttore dei Lavori è tenuto a verificare nell'ambito delle proprie competenze, quanto sopra indicato ed a rifiutare le eventuali forniture prive dell'attestato di conformità; dovrà inoltre effettuare idonee prove di accettazione, che comprendano in ogni caso la verifica geometrica e delle tolleranze dimensionali, nonché la valutazione delle principali caratteristiche meccaniche dei materiali componenti, al fine di verificare la conformità degli appoggi a quanto richiesto per lo specifico progetto.

11.7 MATERIALI E PRODOTTI A BASE DI LEGNO

11.7.1 GENERALITÀ

Le prescrizioni contenute in questo paragrafo si applicano al legno massiccio ed ai prodotti a base di legno per usi strutturali.

A seconda dei tipi di prodotti, ai materiali e prodotti a base di legno per uso strutturale si applicano, i punti punto A oppure C del § 11.1.

Negli altri casi si applicano, al produttore e al fornitore per quanto di sua competenza, le prescrizioni di cui al § 11.7.10.

I produttori di sistemi strutturali con struttura in legno, per i quali siano già disponibili Linee Guida ETAG, dovranno adeguarsi a quanto prescritto al punto C del § 11.1.

La produzione, fornitura e utilizzazione dei prodotti di legno e dei prodotti a base di legno per uso strutturale dovranno avvenire in applicazione di un sistema di assicurazione della qualità e di un sistema di rintracciabilità che copra la catena di distribuzione dal momento della prima classificazione e marcatura dei singoli componenti e/o semilavorati almeno fino al momento della prima messa in opera.

Oltre che dalla documentazione indicata al pertinente punto del §11.1, ovvero nel § 11.7.10, ogni fornitura deve essere accompagnata, a cura del produttore, da un manuale contenente le specifiche tecniche per la posa in opera. Il Direttore dei Lavori è tenuto a rifiutare le eventuali forniture non conformi a quanto sopra prescritto.

Il progettista sarà tenuto ad indicare nel progetto le caratteristiche dei materiali secondo le indicazioni di cui al presente capitolo.

Tali caratteristiche devono essere garantite dai fornitori e/o produttori, per ciascuna fornitura, secondo le disposizioni applicabili di cui alla marcatura CE ovvero di cui al § 11.7.10.

Il Direttore dei Lavori potrà inoltre far eseguire ulteriori prove di accettazione sul materiale pervenuto in cantiere e sui collegamenti, secondo le metodologie di prova indicate nella presente norma.

Sono abilitati ad effettuare le prove ed i controlli, sia sui prodotti che sui cicli produttivi, i laboratori di cui all'art. 59 del DPR n. 380/2001 e gli organismi di prova abilitati ai sensi del DPR n. 246/93 in materia di prove e controlli sul legno.

11.7.1.1 Proprietà dei materiali

Si definiscono valori caratteristici di resistenza di un tipo di legno i valori del frattile 5% della distribuzione delle resistenze, ottenuti sulla base dei risultati di prove sperimentali effettuate con una durata di 300 secondi su provini all'umidità di equilibrio del legno corrispondente alla temperatura di $20 \pm 2^\circ\text{C}$ ed umidità relativa dell'aria del $65 \pm 5\%$.

Per il modulo elastico, si fa riferimento sia ai valori caratteristici di modulo elastico corrispondenti al frattile 5% sia ai valori medi, ottenuti nelle stesse condizioni di prova sopra specificate.

Si definisce massa volumica caratteristica il valore del frattile 5% della relativa distribuzione con massa e volume misurati in condizioni di umidità di equilibrio del legno alla temperatura di $20 \pm 2^\circ\text{C}$ ed umidità relativa dell'aria del $65 \pm 5\%$.

Il progetto e la verifica di strutture realizzate con legno massiccio, lamellare o con prodotti per uso strutturale derivati dal legno, richiedono la conoscenza dei valori di resistenza, modulo elastico e massa volumica costituenti il profilo resistente, che deve comprendere almeno quanto riportato nella Tab. 11.7.I.

Tabella 11.7.I

Proprietà di resistenza		Proprietà di modulo elastico		Massa volumica	
Flessione	$f_{m,k}$	Modulo elastico parallelo medio **	$E_{0,mean}$	Massa volumica caratteristica	ρ_k
Trazione parallela	$f_{t,0,k}$	Modulo elastico parallelo caratteristico	$E_{0,05}$	Massa volumica media *, **	ρ_{mean}
Trazione perpendicolare	$f_{t,90,k}$	Modulo elastico perpendicolare medio **	$E_{90,mean}$		
Compressione parallela	$f_{c,0,k}$	Modulo elastico tangenziale medio **	G_{mean}		
Compressione perpendicolare	$f_{c,90,k}$				
Taglio	$f_{v,k}$				

* La massa volumica media può non essere dichiarata.

** Il pedice *mean* può essere abbreviato con m

I valori indicati nei profili resistenti possono essere introdotti nei calcoli come valori massimi per le grandezze cui si riferiscono.

Per il legno massiccio, i valori caratteristici di resistenza, desunti da indagini sperimentali, sono riferiti a dimensioni standardizzate del secondo le norme pertinenti. In particolare, per la determinazione della resistenza a flessione l'altezza della sezione trasversale del campione di prova è pari a 150 mm, mentre per la determinazione della resistenza a trazione parallela alla fibratura, il lato maggiore della sezione trasversale del campione di prova è pari a 150 mm.

Pertanto, per elementi di legno massiccio sottoposti a flessione o a trazione parallela alla fibratura che presentino rispettivamente una altezza o il lato maggiore della sezione trasversale inferiore a 150 mm, i valori caratteristici $f_{m,k}$ e $f_{t,0,k}$, indicati nei profili resistenti, possono essere incrementati tramite il coefficiente moltiplicativo k_h , così definito:

$$k_h = \min \left\{ \left(\frac{150}{h} \right)^{0,2} ; 1,3 \right\} \quad (11.7.1)$$

essendo h , in millimetri, l'altezza della sezione trasversale dell'elemento inflesso oppure il lato maggiore della sezione trasversale dell'elemento sottoposto a trazione.

Per il legno lamellare incollato i valori caratteristici di resistenza, desunti da indagini sperimentali, sono riferiti a dimensioni standardizzate del campione di prova secondo le norme pertinenti. In particolare, per la determinazione della resistenza a flessione l'altezza della sezione trasversale del campione di prova è pari a 600 mm, mentre per la determinazione della resistenza a trazione parallela alla fibratura, il lato maggiore della sezione trasversale del provino è pari a 600 mm.

Di conseguenza, per elementi di legno lamellare sottoposti a flessione o a trazione parallela alla fibratura che presentino rispettivamente una altezza o il lato maggiore della sezione trasversale inferiore a 600 mm, i valori caratteristici $f_{m,k}$ e $f_{t,0,k}$, indicati nei profili resistenti, possono essere incrementati tramite il coefficiente moltiplicativo k_h , così definito:

$$k_h = \min \left\{ \left(\frac{600}{h} \right)^{0,1} ; 1,1 \right\} \quad (11.7.2)$$

essendo h , in millimetri, l'altezza della sezione trasversale dell'elemento inflesso oppure il lato maggiore della sezione trasversale dell'elemento sottoposto a trazione.

11.7.2 LEGNO MASSICCIO

La produzione di elementi strutturali di legno massiccio a sezione rettangolare dovrà risultare conforme alla norma europea armonizzata UNI EN 14081 e, secondo quanto specificato al punto A del § 11.1, recare la Marcatura CE.

Qualora non sia applicabile la marcatura CE, i produttori di elementi di legno massiccio per uso strutturale, secondo quanto specificato al punto B del § 11.1, devono essere qualificati così come specificato al § 11.7.10.

Il legno massiccio per uso strutturale è un prodotto naturale, selezionato e classificato in dimensioni d'uso secondo la resistenza, elemento per elemento, sulla base delle normative applicabili.

I criteri di classificazione garantiscono all'elemento prestazioni meccaniche minime statisticamente determinate, senza necessità di ulteriori prove sperimentali e verifiche, definendone il profilo resistente, che raggruppa le proprietà fisico-meccaniche, necessarie per la progettazione strutturale.

La classificazione può avvenire assegnando all'elemento una Categoria, definita in relazione alla qualità dell'elemento stesso con riferimento alla specie legnosa e alla provenienza geografica, sulla base di specifiche prescrizioni normative. Al legname appartenente a una determinata categoria, specie e provenienza, può essere assegnato uno specifico profilo resistente, utilizzando le regole di classificazione previste base nelle normative applicabili.

La Classe di Resistenza di un elemento è definita mediante uno specifico profilo resistente unificato, a tal fine può farsi utile riferimento alle norme UNI EN 338:2004 ed UNI EN 1912:2005, per legno di provenienza estera, ed UNI 11035:2003 parti 1 e 2 per legno di provenienza italiana.

Ad ogni tipo di legno può essere assegnata una classe di resistenza se i suoi valori caratteristici di resistenza, valori di modulo elastico e valore caratteristico di massa volumica, risultano non inferiori ai valori corrispondenti a quella classe.

In generale è possibile definire il profilo resistente di un elemento strutturale anche sulla base dei risultati documentati di prove sperimentali, in conformità a quanto disposto nella UNI EN 384:2005. Le prove sperimentali per la determinazione di, resistenza a flessione e modulo elastico devono essere eseguite in maniera da produrre gli stessi tipi di effetti delle azioni alle quali il materiale sarà presumibilmente soggetto nella struttura.

Per tipi di legno non inclusi in normative vigenti (emanate da CEN o da UNI), e per i quali sono disponibili dati ricavati su campioni "piccoli e netti", è ammissibile la determinazione dei parametri di cui sopra sulla base di confronti con specie legnose incluse in normative di dimostrata validità.

11.7.3 LEGNO STRUTTURALE CON GIUNTI A DITA

In aggiunta a quanto prescritto per il legno massiccio, gli elementi di legno strutturale con giunti a dita devono essere conformi alla norma UNI EN 385:2003, e laddove pertinente alla norma UNI EN 387:2003.

Nel caso di giunti a dita a tutta sezione il produttore dovrà comprovare la piena efficienza e durabilità del giunto stesso. La determinazione delle caratteristiche di resistenza del giunto a dita dovrà basarsi sui risultati di prove eseguite in maniera da produrre gli stessi tipi di effetti delle azioni alle quali il giunto sarà soggetto per gli impieghi previsti nella struttura.

Elementi in legno strutturale massiccio congiunti a dita non possono essere usati per opere in classe di servizio 3.

11.7.4 LEGNO LAMELLARE INCOLLATO

11.7.4.1 Requisiti di produzione e qualificazione

Gli elementi strutturali di legno lamellare incollato debbono essere conformi alla norma europea armonizzata UNI EN 14080.

I produttori di elementi di legno lamellare per uso strutturale, per cui non è ancora obbligatoria la procedura della marcatura CE ai sensi del DPR 246/93, per i quali si applica il caso B di cui al §11.1, devono essere qualificati così come specificato al § 11.7.10, cui si deve aggiungere quanto segue.

Il sistema di gestione della qualità del prodotto che sovrintende al processo di fabbricazione deve essere predisposto in coerenza con le norme UNI EN ISO 9001:2000 e certificato da parte di un organismo terzo indipendente, di adeguata competenza ed organizzazione, che opera in coerenza con le norme UNI CEI EN ISO/IEC 17021:2006.

Ai fini della certificazione del sistema di garanzia della qualità del processo produttivo, il produttore e l'organismo di certificazione di processo potranno fare utile riferimento alle indicazioni contenute nelle relative norme europee od internazionali applicabili.

I documenti che accompagnano ogni fornitura devono indicare gli estremi della certificazione del sistema di gestione della qualità del processo produttivo.

Ai produttori di elementi in legno lamellare è fatto altresì obbligo di:

- a) Sottoporre la produzione, presso i propri stabilimenti, ad un controllo continuo documentato condotto sulla base della norma UNI EN 386:2003. Il controllo della produzione deve essere effettuato a cura del Direttore Tecnico di stabilimento, che deve provvedere alla trascrizione dei risultati delle prove su appositi registri di produzione. Detti registri devono essere disponibili al Servizio Tecnico Centrale e, limitatamente alla fornitura di competenza, per il Direttore dei Lavori e il collaudatore della costruzione.
- b) Nella marchiatura dell'elemento, oltre a quanto già specificato nel § 11.7.10.1, deve essere riportato anche l'anno di produzione.

Le dimensioni delle singole lamelle dovranno rispettare i limiti per lo spessore e l'area della sezione trasversale indicati nella norma UNI EN 386:2003.

I giunti a dita "a tutta sezione" devono essere conformi a quanto previsto nella norma UNI EN 387:2003.

I giunti a dita "a tutta sezione" non possono essere usati per elementi strutturali da porre in opera nella classe di servizio 3, quando la direzione della fibratura cambi in corrispondenza del giunto.

11.7.4.2 Classi di resistenza

L'attribuzione degli elementi strutturali di legno lamellare ad una classe di resistenza viene effettuata dal produttore secondo quanto previsto ai punti seguenti.

11.7.4.2.1 *Classificazione sulla base delle proprietà delle lamelle*

Le singole lamelle vanno tutte individualmente classificate dal produttore come previsto al § 11.7.2.

L'elemento strutturale di legno lamellare incollato può essere costituito dall'insieme di lamelle tra loro omogenee (elemento "omogeneo") oppure da lamelle di diversa qualità (elemento "combinato") secondo quanto previsto nella norma UNI EN 1194:2000.

Nella citata norma viene indicata la corrispondenza tra le classi delle lamelle che compongono l'elemento strutturale e la classe di resistenza risultante per l'elemento lamellare stesso, sia omogeneo che combinato.

11.7.4.2 *Attribuzione diretta in base a prove sperimentali*

Nei casi in cui il legno lamellare incollato non ricada in una delle tipologie previste dalla UNI EN 1194:2000, è ammessa l'attribuzione diretta degli elementi strutturali lamellari alle classi di resistenza sulla base di risultati di prove sperimentali, da eseguirsi in conformità alla norma europea armonizzata UNI EN 14080.

11.7.5 PANNELLI A BASE DI LEGNO

I pannelli a base di legno per uso strutturale, per i quali si applica il caso A di cui al §11.1, debbono essere conformi alla norma europea armonizzata UNI EN 13986.

Per la valutazione dei valori caratteristici di resistenza e rigidità da utilizzare nella progettazione di strutture che incorporano pannelli a base di legno, può farsi utile riferimento alle norme UNI EN 12369-1:2002 e UNI EN 12369-2:2005.

11.7.6 ALTRI PRODOTTI DERIVATI DAL LEGNO PER USO STRUTTURALE

Gli altri prodotti derivati dal legno per uso strutturale per i quali non è vigente una norma armonizzata di cui al punto A del § 11.1 o non è applicabile quanto specificato al punto C del medesimo § 11.1 devono essere qualificati così come specificato al § 11.7.10.

11.7.7 ADESIVI

Gli adesivi per usi strutturali devono produrre unioni aventi resistenza e durabilità tali che l'integrità dell'incollaggio sia conservata, nella classe di servizio assegnata, durante tutta la vita prevista della struttura.

11.7.7.1 Adesivi per elementi incollati in stabilimento

Gli adesivi fenolici ed amminoplastici devono soddisfare le specifiche della norma UNI EN 301:2006. In attesa di una specifica normativa, gli adesivi di natura chimica diversa devono soddisfare le specifiche della medesima norma e, in aggiunta, dimostrare un comportamento allo scorrimento viscoso non peggiore di quello di un adesivo fenolico od amminoplastico così come specificato nella norma UNI EN 301:2006, tramite idonee prove comparative.

11.7.7.2 Adesivi per giunti realizzati in cantiere

In attesa di una specifica normativa europea, gli adesivi utilizzati in cantiere (per i quali non sono rispettate le prescrizioni di cui alla norma UNI EN 301:2006) devono essere sottoposti a prove in conformità ad idoneo protocollo di prova, per dimostrare che la resistenza a taglio del giunto non sia minore di quella del legno, nelle medesime condizioni previste nel protocollo di prova.

11.7.8 ELEMENTI MECCANICI DI COLLEGAMENTO

Per tutti gli elementi metallici che fanno parte di particolari di collegamento (metallici e non metallici, quali spinotti, chiodi, viti, piastre, ecc...) le caratteristiche specifiche verranno verificate con riferimento alle specifiche normative applicabili per la categoria di appartenenza.

11.7.9 DURABILITÀ DEL LEGNO E DERIVATI

11.7.9.1 Generalità

La durabilità delle opere realizzate con prodotti in legno strutturali è ottenibile mediante un'accurata progettazione dei dettagli esecutivi.

Al fine di garantire alla struttura adeguata durabilità, si devono considerare i seguenti fattori tra loro correlati:

- La destinazione d'uso della struttura;
- le condizioni ambientali prevedibili;
- la composizione, le proprietà e le prestazioni dei materiali;
- la forma degli elementi strutturali ed i particolari costruttivi;
- la qualità dell'esecuzione ed il livello di controllo della stessa;
- le particolari misure di protezione;
- la probabile manutenzione durante la vita presunta.

adottando in fase di progetto idonei provvedimenti volti alla protezione dei materiali.

11.7.9.2 Requisiti di durabilità naturale dei materiali a base di legno

Il legno ed i materiali a base di legno devono possedere un'adeguata durabilità naturale per la classe di rischio prevista in servizio, oppure devono essere sottoposti ad un trattamento preservante adeguato.

Per i prodotti in legno massiccio, una guida alla durabilità naturale e trattabilità delle varie specie legnose è contenuta nella norma UNI EN 350:1996 parti 1 e 2, mentre una guida ai requisiti di durabilità naturale per legno da utilizzare nelle classi di rischio è contenuta nella norma UNI EN 460:1996.

Le definizioni delle classi di rischio di attacco biologico e la metodologia decisionale per la selezione del legno massiccio e dei pannelli a base di legno appropriati alla classe di rischio sono contenute nelle norme UNI EN 335-1: 2006, UNI EN 335-2: 2006 e UNI EN 335-3: 1998.

La classificazione di penetrazione e ritenzione dei preservanti è contenuta nelle norme UNI EN 351:1998 (Parte 1 e 2).

Le specifiche relative alle prestazioni dei preservanti per legno ed alla loro classificazione ed etichettatura sono indicate nelle UNI EN 599-1:1999 e UNI EN 599-2:1998.

11.7.9.3 Resistenza alla corrosione

I mezzi di unione metallici strutturali devono, di regola, essere intrinsecamente resistenti alla corrosione, oppure devono essere protetti contro la corrosione.

L'efficacia della protezione alla corrosione dovrà essere commisurata alle esigenze proprie della Classe di Servizio in cui opera la struttura.

11.7.10 PROCEDURE DI QUALIFICAZIONE E ACCETTAZIONE

Le caratteristiche dei materiali, indicate nel progetto secondo le prescrizioni di cui ai precedenti paragrafi o secondo eventuali altre prescrizioni in funzione della specifica opera, devono essere garantite dai fornitori e/o produttori, per ciascuna fornitura, secondo le disposizioni che seguono.

11.7.10.1 Disposizioni generali

Qualora non sia applicabile la procedura di marcatura CE (di cui ai punti A e C del §11.1), per tutti i prodotti a base di legno per impieghi strutturali valgono integralmente, per quanto applicabili, le seguenti disposizioni che sono da intendersi integrative di quanto specificato al punto B del § 11.1. Per l'obbligatoria qualificazione della produzione, i fabbricanti di prodotti in legno strutturale devono produrre al Servizio Tecnico Centrale del Consiglio Superiore dei Lavori Pubblici, per ciascun stabilimento, la documentazione seguente:

- l'individuazione dello stabilimento cui l'istanza si riferisce;
- il tipo di elementi strutturali che l'azienda è in grado di produrre;
- l'organizzazione del sistema di rintracciabilità relativo alla produzione di legno strutturale;
- l'organizzazione del controllo interno di produzione, con l'individuazione di un "Direttore Tecnico della produzione" qualificato alla classificazione del legno strutturale ed all'incollaggio degli elementi ove pertinente;
- il marchio afferente al produttore specifico per la classe di prodotti "elementi di legno per uso strutturale".

Il Direttore Tecnico della produzione, di comprovata esperienza e dotato di abilitazione professionale tramite apposito corso di formazione, assumerà le responsabilità relative alla rispondenza tra quanto prodotto e la documentazione depositata.

I produttori sono tenuti ad inviare al Servizio Tecnico Centrale, ogni anno, i seguenti documenti:

- a) una dichiarazione attestante la permanenza delle condizioni iniziali di idoneità della organizzazione del controllo interno di qualità o le eventuali modifiche;
- b) i risultati dei controlli interni eseguiti nell'ultimo anno, per ciascun tipo di prodotto, da cui risulti anche il quantitativo di produzione.

Il mancato rispetto delle condizioni sopra indicate, accertato anche attraverso sopralluoghi, può comportare la decadenza della qualificazione.

Tutte le forniture di elementi in legno per uso strutturale devono riportare il marchio del produttore e essere accompagnate da una documentazione relativa alle caratteristiche tecniche del prodotto.

11.7.10.1.1 Identificazione e rintracciabilità dei prodotti qualificati

Tenuto conto di quanto riportato al § precedente, ciascun prodotto qualificato deve costantemente essere riconoscibile per quanto concerne le caratteristiche qualitative e riconducibile allo stabilimento di produzione tramite marchiatura indelebile depositata presso il Servizio Tecnico Centrale, conforme alla relativa norma armonizzata.

Ogni prodotto deve essere marchiato con identificativi diversi da quelli di prodotti aventi differenti caratteristiche, ma fabbricati nello stesso stabilimento e con identificativi differenti da quelli di prodotti con uguali caratteristiche ma fabbricati in altri stabilimenti, siano essi o meno dello stesso produttore. La marchiatura deve essere inalterabile nel tempo e senza possibilità di manomissione.

Per stabilimento si intende una unità produttiva a se stante, con impianti propri e magazzini per il prodotto finito. Nel caso di unità produttive multiple appartenenti allo stesso produttore, la qualificazione deve essere ripetuta per ognuna di esse e per ogni tipo di prodotto in esse fabbricato.

Considerata la diversa natura, forma e dimensione dei prodotti, le caratteristiche degli impianti per la loro produzione, nonché la possibilità di fornitura sia in pezzi singoli sia in lotti, differenti possono essere i sistemi di marchiatura adottati, anche in relazione alla destinazione d'uso.

Comunque, per quanto possibile, anche in relazione alla destinazione d'uso del prodotto, il produttore è tenuto a marciare ogni singolo pezzo. Ove ciò non sia possibile, per la specifica tipologia del prodotto, la marchiatura deve essere tale che prima dell'apertura dell'eventuale ultima e più piccola confezione il prodotto sia riconducibile al produttore, al tipo di legname nonché al lotto di classificazione e alla data di classificazione.

Tenendo presente che l'elemento determinante della marchiatura è costituito dalla sua inalterabilità nel tempo, e dalla impossibilità di manomissione, il produttore deve rispettare le modalità di marchiatura denunciate nella documentazione presentata al Servizio Tecnico Centrale e deve comunicare tempestivamente eventuali modifiche apportate.

Qualora, sia presso gli utilizzatori, sia presso i commercianti, l'unità marchiata (pezzo singolo o lotto) viene scorporata, per cui una parte, o il tutto, perde l'originale marchiatura del prodotto è responsabilità sia degli utilizzatori sia dei commercianti documentare la provenienza mediante i documenti di accompagnamento del materiale e gli estremi del deposito del marchio presso il Servizio Tecnico Centrale.

I produttori, i successivi intermediari e gli utilizzatori finali devono assicurare una corretta archiviazione della documentazione di accompagnamento dei materiali garantendone la disponibilità per almeno 10 anni e devono mantenere evidenti le marchiature o etichette di riconoscimento per la rintracciabilità del prodotto.

Eventuali disposizioni supplementari atte a facilitare l'identificazione e la rintracciabilità del prodotto attraverso il marchio potranno essere emesse dal Servizio Tecnico Centrale del Consiglio Superiore dei Lavori Pubblici.

11.7.10.1.2 Forniture e documentazione di accompagnamento

Tutte le forniture di legno strutturale devono essere accompagnate da una copia dell'attestato di qualificazione del Servizio Tecnico Centrale del Consiglio Superiore dei Lavori Pubblici.

L'attestato può essere utilizzato senza limitazione di tempo, finché permane la validità della qualificazione e vengono rispettate le prescrizioni periodiche di cui al § 11.7.10.1.

Sulla copia dell'attestato deve essere riportato il riferimento al documento di trasporto.

Le forniture effettuate da un commerciante o da un trasformatore intermedio devono essere accompagnate da copia dei documenti rilasciati dal Produttore e completati con il riferimento al documento di trasporto del commerciante o trasformatore intermedio.

Il Direttore dei Lavori prima della messa in opera, è tenuto a verificare quanto sopra indicato ed a rifiutare le eventuali forniture non conformi.

11.7.10.2 Prodotti provenienti dall'estero

Gli adempimenti di cui al § 11.7.10 si applicano anche ai prodotti finiti provenienti dall'estero e non dotati di marcatura CE.

Nel caso in cui tali prodotti, non soggetti o non recanti la marcatura CE, siano comunque provvisti di una certificazione di idoneità tecnica riconosciuta dalle rispettive Autorità estere competenti, il produttore potrà, in alternativa a quanto previsto al § 11.7.10.1, inoltrare al Servizio Tecnico Centrale del Consiglio Superiore dei Lavori Pubblici domanda intesa ad ottenere il riconoscimento dell'equivalenza della procedura adottata nel Paese di origine depositando contestualmente la relativa documentazione per i prodotti da fornire con il corrispondente marchio. Tale equivalenza è sancita con decreto del Presidente del Consiglio Superiore dei Lavori Pubblici.

11.8 COMPONENTI PREFABBRICATI IN C.A. E C.A.P.

11.8.1 GENERALITÀ

Gli elementi costruttivi prefabbricati devono essere prodotti attraverso un processo industrializzato che si avvale di idonei impianti, nonché di strutture e tecniche opportunamente organizzate.

In particolare, deve essere presente ed operante un sistema permanente di controllo della produzione in stabilimento, che deve assicurare il mantenimento di un adeguato livello di affidabilità nella produzione del calcestruzzo, nell'impiego dei singoli materiali costituenti e nella conformità del prodotto finito.

Detto sistema di controllo deve comprendere anche la produzione del calcestruzzo secondo quanto prescritto al § 11.2.

A tutti gli elementi prefabbricati dotati di marcatura CE si applica quanto riportato nei punti **A** oppure **C** del § 11.1. In tali casi, inoltre, si considerano assolti i requisiti procedurali di cui al deposito ai sensi dell'art.9 della Legge 05.11.71 n.1086 ed alla certificazione di idoneità di cui agli artt. 1 e 7 della Legge 02.02.74 n.64. Resta comunque l'obbligo del deposito del progetto presso il competente ufficio regionale. Ai fini dell'impiego, tali prodotti devono comunque rispettare, laddove applicabili, i seguenti punti 11.8.2, 11.8.3.4 ed 11.8.5, per quanto non in contrasto con le specifiche tecniche europee armonizzate.

Per tutti gli elementi prefabbricati ai quali non sia applicabile quanto specificato al punto **A** oppure al punto **C** del § 11.1, valgono le disposizioni di seguito riportate.

In questo ambito, gli elementi costruttivi di produzione occasionale devono essere comunque realizzati attraverso processi sottoposti ad un sistema di controllo della produzione, secondo quanto di seguito indicato.

11.8.2 REQUISITI MINIMI DEGLI STABILIMENTI E DEGLI IMPIANTI DI PRODUZIONE

Il processo di produzione degli elementi costruttivi prefabbricati, oggetto delle presenti norme, deve essere caratterizzato almeno da:

- a) impianti in cui le materie costituenti siano conservate in sili, tramogge e contenitori che ne evitino ogni possibilità di confusione, dispersione o travaso;
- b) dosaggio a peso dei componenti solidi e dosaggio a volume, o a peso, dei soli componenti liquidi, mediante utilizzo di idonei strumenti soggetti a taratura secondo le normative applicabili;
- c) organizzazione mediante una sequenza completa di operazioni essenziali in termini di produzione e controllo;
- d) organizzazione di un sistema permanente di controllo documentato della produzione;
- e) rispetto delle norme di protezione dei lavoratori e dell'ambiente.

11.8.3 CONTROLLO DI PRODUZIONE

Gli impianti per la produzione di elementi costruttivi prefabbricati, disciplinati dalle presenti norme, devono essere idonei ad una produzione continua, disporre di apparecchiature adeguate per il confezionamento nonché di personale esperto e di attrezzature idonee a provare, valutare e correggere la qualità del prodotto.

Il produttore di elementi prefabbricati deve dotarsi di un sistema di controllo della produzione allo scopo di assicurare che il prodotto abbia i requisiti previsti dalle presenti norme e che tali requisiti siano costantemente mantenuti fino alla posa in opera.

Il sistema di gestione della qualità del prodotto che sovrintende al processo di fabbricazione deve essere predisposto in coerenza con la norma UNI EN ISO 9001:2000 e certificato da parte un organismo terzo indipendente, di adeguata competenza ed organizzazione, che opera in coerenza con la norma UNI CEI EN ISO/IEC 17021:2006.

Ai fini della certificazione del sistema di gestione della qualità il produttore e l'organismo di certificazione di processo potranno fare riferimento alle indicazioni contenute nelle relative norme europee od internazionali applicabili.

I controlli sui materiali dovranno essere eseguiti in conformità a quanto riportato nelle presenti normative o alle normative comunque applicabili.

11.8.3.1 Controllo sui materiali per elementi di serie

Per il calcestruzzo impiegato con fini strutturali nei centri di produzione dei componenti prefabbricati di serie, il Direttore tecnico di Stabilimento dovrà effettuare il controllo continuo del calcestruzzo stesso secondo le prescrizioni contenute nel § 11.2, operando con attrezzature tarate annualmente da uno dei laboratori di cui all'art. 59 del DPR n. 380/2001.

Il tecnico suddetto provvederà alla trascrizione giornaliera dei risultati su appositi registri di produzione con data certa, da conservare per dieci anni da parte del produttore. Detti registri devono essere disponibili per i competenti organi del Consiglio Superiore dei lavori pubblici - Servizio Tecnico Centrale, per i direttori dei lavori e per tutti gli aventi causa nella costruzione.

Le prove di stabilimento dovranno essere eseguite a ventotto giorni di stagionatura e ai tempi significativi nelle varie fasi del ciclo tecnologico, secondo le modalità precisate in § 11.2.4.

La resistenza caratteristica dovrà essere determinata secondo il metodo di controllo di tipo B di cui al § 11.2.5, ed immediatamente registrata.

Inoltre dovranno eseguirsi controlli del calcestruzzo a ventotto giorni di stagionatura, presso un laboratorio di cui all'art. 59 del DPR n. 380/2001, per non meno di un prelievo ogni cinque giorni di produzione effettiva per ogni tipo di calcestruzzo omogeneo; tali risultati dovranno soddisfare il controllo di tipo A di cui al § 11.2.5, operando su tre prelievi consecutivi, indipendentemente dal quantitativo di calcestruzzo prodotto.

Sarà responsabilità del Direttore Tecnico dello stabilimento la trascrizione sullo stesso registro dei risultati delle prove di stabilimento e quelli del laboratorio esterno.

Infine, il tecnico abilitato dovrà predisporre periodicamente, almeno su base annua, una verifica della conformità statistica dei risultati dei controlli interni e di quelli effettuati da laboratorio esterno, tra loro e con le prescrizioni contenute nelle vigenti norme tecniche.

11.8.3.2 Controllo di produzione in serie controllata

Per le produzioni per le quali è prevista la serie controllata, è richiesto il rilascio preventivo dell'autorizzazione alla produzione da parte del Servizio Tecnico Centrale, secondo le procedure di cui al § 11.8.4.3.

11.8.3.3 Prove iniziali di tipo per elementi in serie controllata

La produzione in serie controllata di componenti strutturali deve essere preceduta da verifiche sperimentali su prototipi eseguite da un laboratorio di cui all'art. 59 del DPR n. 380/2001, appositamente incaricato dal produttore.

11.8.3.4 Marchiatura

Ogni elemento prefabbricato prodotto in serie, deve essere appositamente contrassegnato da marchiatura fissa, indelebile o comunque non rimovibile, in modo da garantire la rintracciabilità del produttore e dello stabilimento di produzione, nonché individuare la serie di origine dell'elemento.

Inoltre, per manufatti di peso superiore ad 8 kN, dovrà essere indicato in modo visibile, per lo meno fino all'eventuale getto di completamento, anche il peso dell'elemento.

11.8.4 PROCEDURE DI QUALIFICAZIONE

La valutazione dell'idoneità del processo produttivo e del controllo di produzione in stabilimento, nonché della conformità del prodotto finito, è effettuata attraverso la procedura di qualificazione di seguito indicata.

I produttori di elementi prefabbricati di serie e/o occasionali devono procedere alla qualificazione dello stabilimento e degli elementi costruttivi di serie prodotti trasmettendo, ai sensi dell'art. 58 del DPR n. 380/2001, idonea documentazione al Servizio Tecnico Centrale della Presidenza del Consiglio Superiore dei Lavori Pubblici.

La documentazione di cui sopra sarà resa nota dal Servizio Tecnico Centrale a mezzo di specifica Circolare.

Il Servizio Tecnico Centrale ha facoltà, anche attraverso sopralluoghi, di accertare la validità e la rispondenza della documentazione, come pure il rispetto delle prescrizioni contenute nelle presenti norme.

Il Servizio Tecnico Centrale provvede ad aggiornare l'elenco della documentazione necessaria ad ottenere la qualificazione, in base ai progressi tecnici ed agli aggiornamenti normativi che dovessero successivamente intervenire.

11.8.4.1 Qualificazione dello stabilimento

La qualificazione dello stabilimento è il presupposto per ogni successivo riconoscimento di tipologie produttive.

La qualificazione del sistema organizzativo dello stabilimento e del processo produttivo deve essere dimostrata attraverso la presentazione di idonea documentazione, relativa alla struttura organizzativa della produzione ed al sistema di controllo in stabilimento.

Nel caso in cui gli elementi costruttivi siano prodotti in più stabilimenti, la qualificazione deve essere riferita a ciascuna unità di produzione.

11.8.4.2 Qualificazione della produzione in serie dichiarata

Tutte le ditte che procedono in stabilimento alla costruzione di manufatti prefabbricati in serie dichiarata, prima dell'inizio di una nuova produzione devono presentare apposita domanda Servizio Tecnico Centrale del Consiglio Superiore dei Lavori Pubblici.

Tale domanda deve essere corredata da idonea documentazione, ai sensi dell'art. 58 del DPR n. 380/2001 e di quanto indicato al § 11.8.4.1.

Sulla base della documentazione tecnica presentata il Servizio Tecnico Centrale rilascerà apposito attestato di qualificazione, avente validità triennale.

Tale attestato, necessario per la produzione degli elementi, sottintende anche la qualificazione del singolo stabilimento di produzione.

L'attestato è rinnovabile su richiesta, previa presentazione di idonei elaborati relativi all'attività svolta ed ai controlli eseguiti nel triennio di validità.

11.8.4.3 Qualificazione della produzione in serie controllata

Oltre a quanto specificato per produzione in serie dichiarata, la documentazione necessaria per la qualificazione della produzione in serie controllata dovrà comprendere la documentazione relativa alle prove a rottura su prototipo ed una relazione interpretativa dei risultati delle prove stesse.

Sulla base della documentazione tecnica presentata il Servizio Tecnico Centrale, sentito il Consiglio Superiore dei Lavori Pubblici, rilascerà apposita autorizzazione alla produzione, avente validità triennale.

Tale attestato, necessario per la produzione degli elementi, sottintende anche la qualificazione del singolo stabilimento di produzione.

L'autorizzazione è rinnovabile su richiesta previa presentazione di idonei elaborati, relativi all'attività svolta ed ai controlli eseguiti nel triennio di validità.

11.8.4.4 Sospensioni e revoche

È prevista la sospensione o, nei casi più gravi o di recidiva, la revoca degli attestati di qualificazione dello stabilimento e/o della produzione in serie dichiarata o controllata, ove il Servizio Tecnico Centrale accerti, in qualsiasi momento, difformità tra i documenti depositati e la produzione effettiva, ovvero la mancata ottemperanza alle prescrizioni contenute nella vigente normativa tecnica.

I provvedimenti di sospensione e di revoca vengono adottati dal Servizio Tecnico Centrale sentito il parere del Consiglio Superiore dei Lavori Pubblici e sono atti definitivi.

11.8.5 DOCUMENTI DI ACCOMPAGNAMENTO

Il Direttore dei Lavori è tenuto a rifiutare le eventuali forniture non conformi a quanto riportato nel presente paragrafo.

Oltre a quanto previsto nei punti applicabili del § 11.1, ogni fornitura in cantiere di elementi costruttivi prefabbricati, sia di serie che occasionali, dovrà essere accompagnata da apposite istruzioni nelle quali vengono indicate le procedure relative alle operazioni di trasporto e montaggio degli elementi prefabbricati, ai sensi dell'art. 58 del DPR n. 380/2001, da consegnare al Direttore dei Lavori dell'opera in cui detti elementi costruttivi vengono inseriti, che ne curerà la conservazione:

Tali istruzioni dovranno almeno comprendere, di regola:

- a) i disegni d'assieme che indichino la posizione e le connessioni degli elementi nel complesso dell'opera, compreso l'elenco degli elementi forniti con relativi contrassegni;
- b) apposita relazione sulle caratteristiche dei materiali richiesti per le unioni e le eventuali opere di completamento;
- c) le istruzioni di montaggio con i necessari dati per la movimentazione, la posa e la regolazione dei manufatti;
- d) elaborati contenenti istruzioni per il corretto impiego e la manutenzione dei manufatti. Tali elaborati dovranno essere consegnati dal Direttore dei Lavori al Committente, a conclusione dell'opera;
- e) per elementi di serie qualificati, certificato di origine firmato dal produttore, il quale con ciò assume per i manufatti stessi le responsabilità che la legge attribuisce al costruttore, e dal Direttore Tecnico responsabile della produzione. Il certificato, che deve garantire la rispondenza del manufatto alle caratteristiche di cui alla documentazione depositata presso il Servizio Tecnico Centrale, deve riportare il nominativo del progettista e copia dell'attestato di qualificazione rilasciato dal Servizio Tecnico Centrale;
- f) documentazione, fornita quando disponibile, attestante i risultati delle prove a compressione

effettuate in stabilimento su cubi di calcestruzzo (ovvero estratto del Registro di produzione) e copia dei certificati relativi alle prove effettuate da un laboratorio incaricato ai sensi dell'art. 59 del DPR n. 380/2001; tali documenti devono essere relativi al periodo di produzione dei manufatti.

Copia del certificato d'origine dovrà essere allegato alla relazione del Direttore dei Lavori di cui all'art.65 del DPR n. 380/2001.

Prima di procedere all'accettazione dei manufatti, il Direttore dei Lavori deve verificare che essi siano effettivamente contrassegnati, come prescritto dal § 11.8.3.4

Il produttore di elementi prefabbricati deve altresì fornire al Direttore dei Lavori, e questi al Committente, gli elaborati (disegni, particolari costruttivi, ecc.) firmati dal Progettista e dal Direttore Tecnico della produzione, secondo le rispettive competenze, contenenti istruzioni per il corretto impiego dei singoli manufatti, esplicitando in particolare:

- g) destinazione del prodotto;
- h) requisiti fisici rilevanti in relazione alla destinazione;
- i) prestazioni statiche per manufatti di tipo strutturale;
- j) prescrizioni per le operazioni integrative o di manutenzione, necessarie per conferire o mantenere nel tempo le prestazioni e i requisiti dichiarati;
- k) tolleranze dimensionali nel caso di fornitura di componenti.

Nella documentazione di cui sopra il progettista deve indicare espressamente:

- le caratteristiche meccaniche delle sezioni, i valori delle coazioni impresse, i momenti di servizio, gli sforzi di taglio massimo, i valori dei carichi di esercizio e loro distribuzioni, il tipo di materiale protettivo contro la corrosione per gli apparecchi metallici di ancoraggio, dimensioni e caratteristiche dei cuscinetti di appoggio, indicazioni per il loro corretto impiego;
- se la sezione di un manufatto resistente deve essere completata in opera con getto integrativo, la resistenza richiesta;

la possibilità di impiego in ambiente aggressivo e le eventuali variazioni di prestazioni che ne conseguono.

11.9 DISPOSITIVI ANTISISMICI

Per dispositivi antisismici si intendono gli elementi che contribuiscono a modificare la risposta sismica di una struttura, ad esempio incrementando il periodo fondamentale della struttura, modificando la forma dei modi di vibrare fondamentali, incrementando la dissipazione di energia, limitando la forza trasmessa alla struttura e/o introducendo vincoli permanenti o temporanei che migliorano la risposta sismica.

11.9.1 TIPOLOGIE DI DISPOSITIVI

In generale, ai fini della presente norma, si possono individuare le seguenti tipologie di dispositivi:

Dispositivi di vincolo temporaneo: questi dispositivi sono utilizzati per obbligare i movimenti in uno o più direzioni secondo modalità differenziate a seconda del tipo e dell'entità dell'azione. Si distinguono in :

Dispositivi di vincolo del tipo "a fusibile": caratterizzati dall'impedire i movimenti relativi fra le parti collegate sino al raggiungimento di una soglia di forza oltre la quale, al superamento della stessa, consentono tutti i movimenti. Abitualmente sono utilizzati per escludere il sistema di protezione sismica nelle condizioni di servizio, consentendone il libero funzionamento durante il terremoto di progetto, senza modificarne il comportamento.

Dispositivi (dinamici) di vincolo provvisorio: caratterizzati dalla capacità di solidarizzare gli elementi che collegano, in presenza di movimenti relativi rapidi, quali quelli sismici, e di lasciarli liberi, o quasi, in presenza di movimenti relativi lenti imposti o dovuti ad effetti termici.

Dispositivi dipendenti dallo spostamento, a loro volta suddivisi in:

Dispositivi a comportamento lineare o "Lineari": caratterizzati da un legame forza-spostamento sostanzialmente lineare, fino ad un dato livello di spostamento, con comportamento stabile per il numero di cicli richiesti e sostanzialmente indipendente dalla velocità; nella fase di scarico non devono mostrare spostamenti residui significativi.

Dispositivi a comportamento non lineare o "Non Lineari": caratterizzati da un legame forza-spostamento non lineare, con comportamento stabile per il numero di cicli richiesti e sostanzialmente indipendente dalla velocità.

Dispositivi dipendenti dalla velocità detti anche *Dispositivi a comportamento viscoso* o "*Viscosi*": caratterizzati dalla dipendenza della forza soltanto dalla velocità o da velocità e spostamento contemporaneamente; il loro funzionamento è basato sulle forze di reazione causate dal flusso di un fluido viscoso attraverso orifizi o sistemi di valvole.

Dispositivi di isolamento o "Isolatori": svolgono fundamentalmente la funzione di sostegno dei carichi verticali, con elevata rigidità in direzione verticale e bassa rigidità o resistenza in direzione orizzontale, permettendo notevoli spostamenti orizzontali. A tale funzione possono essere associate o no quelle di dissipazione di energia, di ricentraggio del sistema, di vincolo laterale sotto carichi orizzontali di servizio (non sismici). Essendo fundamentalmente degli apparecchi di appoggio, essi debbono rispettare le relative norme per garantire la loro piena funzionalità rispetto alle azioni di servizio.

In generale, ai fini della presente norma, si possono individuare le seguenti tipologie di isolatori:

Isolatori Elastomerici: costituiti da strati alternati di materiale elastomerico (gomma naturale o materiali artificiali idonei) e di acciaio, quest'ultimo con funzione di confinamento dell'elastomero, risultano fortemente deformabili per carichi paralleli alla giacitura degli strati (carichi orizzontali).

Isolatori a scorrimento: costituiti da appoggi a scorrimento caratterizzati da bassi valori delle resistenze per attrito.

Dispositivi costituiti da una combinazione delle precedenti categorie.

11.9.2 PROCEDURA DI QUALIFICAZIONE

I dispositivi antisismici devono essere sottoposti a procedure di qualificazione, con verifica della conformità ai requisiti funzionali dichiarati. Tali procedure hanno lo scopo di dimostrare che il dispositivo è in grado di mantenere la propria funzionalità nelle condizioni d'uso previste durante tutta la vita di progetto e devono comportare almeno le seguenti operazioni:

- dichiarazione della vita di servizio;
- dichiarazione della conservazione delle prestazioni del dispositivo durante la vita di servizio;
- dichiarazione delle caratteristiche meccaniche dei componenti del dispositivo;
- descrizione del comportamento sotto azione sismica;
- determinazione dei legami costitutivi del dispositivo mediante prove sperimentali;
- individuazione del modello costitutivo che descriva il comportamento del dispositivo in differenti condizioni di uso, incluse tutte le combinazioni di azioni previste nella presente norma, che rappresenti correttamente i fenomeni fisici attesi nel funzionamento del dispositivo, in particolare sotto le azioni sismiche;
- prove di qualificazione.

In particolare, le caratteristiche tecniche da misurare e dichiarare sono indicate nel seguito per ciascun dispositivo.

Le caratteristiche dei dispositivi devono essere accertate mediante le prove sui materiali e sui dispositivi eseguite e certificate da laboratori di cui all'art. 59 del DPR n. 380/2001, dotati di adeguata competenza, attrezzatura ed organizzazione. Tali laboratori devono essere incaricati dal produttore previo nulla osta rilasciato dal Servizio Tecnico Centrale del Consiglio Superiore dei Lavori Pubblici.

Le massime differenze tra le caratteristiche meccaniche ottenute nelle prove di qualificazione ed i valori di progetto o nelle normali condizioni d'uso devono essere contenute entro limiti riferiti a variazioni nell'ambito della fornitura, dell'invecchiamento, della temperatura e della frequenza di prova. In particolare:

- le differenze nell'ambito della fornitura, devono essere riferite ai valori di progetto;
- le differenze dovute all'invecchiamento, alla temperatura e alla frequenza di prova, devono essere riferite ai valori nelle normali condizioni di utilizzo che derivano da prove condotte ad una temperatura di $(23 \pm 5) ^\circ\text{C}$.

Il campo di temperatura di riferimento per valutare le variazioni è $-15^\circ\text{C} \div +45^\circ\text{C}$. Per opere particolari, per le quali le temperature prevedibili non rientrano nel suddetto intervallo, la sperimentazione verrà condotta per campi di temperatura diversi da quelli di riferimento. Per dispositivi operanti in luoghi protetti, si può assumere un campo di temperatura ridotto in relazione ai valori estremi di temperatura ambientale.

Le differenze dovute alla frequenza di prova, devono essere valutate nell'ambito di una variazione della frequenza di almeno $\pm 30\%$ eccetto per i dispositivi il cui funzionamento dipende dalla velocità per i quali lo studio deve essere esteso ad un campo maggiore.

Se le azioni variabili fanno modificare, con processo ciclico, i regimi tensionali, deve essere valutato il decadimento delle caratteristiche meccaniche per effetto della fatica.

Tutti i dispositivi devono avere una vita di servizio maggiore di 10 anni. Devono essere previsti piani di manutenzione e di sostituzione allo scadere della vita di servizio, senza significativi effetti sull'uso delle strutture in cui sono installati.

Qualora non sia applicabile quanto specificato al punto A oppure al punto C del § 11.1, i dispositivi antisismici devono essere dotati di un attestato di qualificazione rilasciato dal Servizio Tecnico Centrale, sentito il Consiglio Superiore dei Lavori Pubblici. Tale attestato di qualificazione ha una validità di cinque anni.

L'elenco dei produttori e dei prodotti qualificati sarà reso disponibile presso il Servizio Tecnico Centrale del Consiglio Superiore dei Lavori Pubblici.

La documentazione da inviare al Servizio Tecnico Centrale, per il rilascio dell'attestato di qualificazione, deve includere almeno:

- a) denominazione e caratteristiche del dispositivo che si intende qualificare;
- b) disegni con la esatta indicazione delle dimensioni, dei materiali impiegati, e della loro qualificazione, delle tolleranze ammesse e di ogni altra caratteristica utile alla loro valutazione;
- c) documentazione tecnica con la dichiarazione delle caratteristiche tecniche individuate come specificato nel seguito;
- d) certificati delle prove di qualificazione svolte dal laboratorio di prova prescelto;
- e) manuale di installazione e posa in opera, con l'individuazione, tra gli altri, di tutte le specifiche tecniche delle attrezzature e dei prodotti da utilizzare nelle operazioni di posa in opera.

I dispositivi devono essere dotati di un marchio indelebile che ne comprovi la provenienza e la conformità alla documentazione depositata.

Allo scopo di assicurare che il prodotto abbia i requisiti previsti dalle presenti norme e che tali requisiti siano costantemente mantenuti fino alla posa in opera, tutti i dispositivi devono essere prodotti con un sistema di controllo permanente della produzione in stabilimento che deve assicurare il mantenimento dello stesso livello di affidabilità nella conformità del prodotto finito, indipendentemente dal processo di produzione.

Il sistema di gestione della qualità del prodotto che sovrintende al processo di fabbricazione deve essere predisposto in coerenza con le norme UNI EN ISO 9001:2000 e certificato da parte di un organismo terzo indipendente, di adeguata competenza ed organizzazione, che opera in coerenza con le norme UNI CEI EN ISO/IEC 17021:2006.

I documenti che accompagnano ogni fornitura devono indicare gli estremi dell'attestato di conformità o dell'attestato di qualificazione, della certificazione del processo di produzione, dei rapporti di prova e le caratteristiche dichiarate dal produttore.

11.9.3 PROCEDURA DI ACCETTAZIONE

All'atto della posa in opera dei dispositivi il Direttore dei Lavori deve verificare, acquisendone copia, che il dispositivo sia dotato di attestato di conformità di cui al DPR 246/93 (marcatura CE) ovvero, ove non ricorrano i casi di cui ai punti A e C del §11.1, che sia dotato di attestato di qualificazione del Servizio Tecnico Centrale, che sia dotato del marchio previsto nel § precedente e che le procedure di posa in opera siano conformi alle specifiche tecniche del produttore del sistema stesso.

Il Direttore dei Lavori deve inoltre rifiutare le eventuali forniture non conformi ed effettuare idonee prove di accettazione che comprendano in ogni caso la verifica geometrica e delle tolleranze dimensionali nonché eventualmente la valutazione delle principali caratteristiche meccaniche secondo le modalità descritte nel seguito.

11.9.4 DISPOSITIVI A COMPORTAMENTO LINEARE

Il comportamento dei dispositivi a comportamento lineare è definito tramite la rigidità equivalente K_e e il coefficiente di smorzamento viscoso equivalente ξ_e , che devono rispettare le limitazioni

$$\xi_e < 15\% \quad (11.9.1)$$

$$|K_e - K_{in}| / K_{in} < 20\% \quad (11.9.2)$$

essendo K_{in} la rigidezza iniziale valutata come rigidezza secante tra i valori corrispondenti al 10% ed il 20% della forza di progetto.

Per assicurare un comportamento ciclico stabile, le variazioni in una serie di cicli di carico riferiti allo stesso spostamento massimo devono essere limitate nel modo seguente:

$$|K_{e,(i)} - K_{e,(3)}| / K_{e,(3)} \leq 10\% \quad (11.9.3)$$

$$|\xi_{e,(i)} - \xi_{e,(3)}| / \xi_{e,(3)} \leq 10\% \quad (11.9.4)$$

dove il pedice “(3)” si riferisce a quantità determinate nel terzo ciclo di carico ed il pedice “(i)” si riferisce a quantità relative all’i-esimo ciclo, escluso il primo ($i \geq 2$).

Le massime differenze tra le caratteristiche meccaniche ottenute nelle prove di qualificazione ed i valori di progetto o le normali condizioni d’uso devono essere contenute entro limiti riportati in Tab. 11.9.I

Le variazioni devono essere valutate con riferimento al 3° ciclo di prova.

Tabella 11.9.I

	Fornitura	Invecchiamento	Temperatura	Frequenza di prova
K_e	±15%	±20%	±40%	±10%
ξ_e	±15%	±15%	±15%	±10%

11.9.4.1 Prove di accettazione sui materiali

Le prove di accettazione sui materiali sono quelle previste dalle vigenti norme e finalizzate ad accertare la tensione e l’allungamento al limite elastico, la tensione e l’allungamento a rottura del materiale costituente gli elementi base del dispositivo. Esse sono finalizzate ad individuare i valori medi e quelli caratteristici delle quantità suddette e la prevedibile costanza di comportamento del materiale considerato e debbono permettere di estrapolare il comportamento del materiale a quello del dispositivo e di verificare la sostanziale invariabilità del comportamento del dispositivo rispetto alle variazioni ambientali, la temperatura interna, l’invecchiamento. Il tipo e le modalità di prova verranno stabiliti di volta in volta dal produttore, in relazione al tipo di materiale, e verranno giustificati con una relazione, di cui il produttore si assumerà piena e completa responsabilità, che chiarisca in ogni dettaglio il rapporto tra comportamento del materiale e comportamento del dispositivo.

11.9.4.2 Prove di qualificazione sui dispositivi

Detto d_2 lo spostamento massimo di progetto in un dispositivo, corrispondente allo SLC, le prove di qualificazione sui dispositivi, che possono essere estese a tutti i dispositivi geometricamente simili (rapporti di scala geometrica compresi tra 0,5 e 2) e prodotti con gli stessi materiali di quelli provati, sono le seguenti:

- prova “preliminare”, condotta imponendo al prototipo almeno 5 cicli completi di deformazioni alternate, con ampiezza massima non inferiore a $\pm 0,1 d_2$, $\pm 0,2 d_2$, $\pm 0,3 d_2$, $\pm 0,5 d_2$, $\pm 0,7 d_2$, e almeno 10 cicli con ampiezza massima non inferiore a $\pm d_2$,
- prova “quasi statica”, condotta imponendo al prototipo almeno 5 cicli completi di deformazioni alternate, con ampiezza massima riferita al prototipo reale pari a $\pm d_2$;
- prova “dinamica”, condotta imponendo al prototipo almeno 5 cicli completi di deformazioni alternate, con ampiezza massima riferita al prototipo reale pari a $\pm d_2$, applicando le deformazioni imposte con una velocità mediamente pari a quella che si può verificare nel caso

del terremoto di progetto relativo allo stato limite di collasso ed assimilabile, in mancanza di specifiche valutazioni, e per i soli dispositivi facenti parte di sistemi di isolamento sismico, a quella corrispondente ad una frequenza di 0,5 Hz per ogni ciclo completo.

La “prova dinamica” può essere sostituita da una replica della prova statica, qualora il materiale degli elementi base sia acciaio, o altro materiale il cui comportamento ciclico non dipenda dalla velocità di deformazione. Tale proprietà dovrà, eventualmente, essere verificata attraverso apposite prove sui materiali o sugli elementi base.

Le prove di qualificazione devono essere effettuate su almeno 2 dispositivi. I dispositivi sottoposti a prove di qualificazione potranno essere utilizzati nella costruzione solo se gli elementi sollecitati in campo non lineare vengono sostituiti o se la loro resistenza alla fatica oligociclica è di un ordine di grandezza superiore al numero dei cicli delle prove, e comunque previo accertamento della piena funzionalità, attraverso la successiva effettuazione delle prove di accettazione e verifica dei relativi parametri.

Qualora il dispositivo sia geometricamente simile ad un isolatore elastomerico e sia soggetto ad azione tagliante, senza però svolgere funzione portante, le prove di qualificazione dovranno essere condotte secondo le modalità previste per le prove su isolatori elastomerici, ma con le seguenti varianti:

- caratterizzazione dei dispositivi in assenza di carico iniziale, riproducendo le condizioni di vincolo sulle facce, superiori ed inferiori del dispositivo in opera.
- nessuna prova di *creep*

11.9.4.3 Prove di accettazione sui dispositivi

Le prove di accettazione sui dispositivi, che saranno effettuate con le modalità già viste per le prove di qualificazione e si riterranno superate se i risultati ottenuti non differiranno da quelli delle prove di qualificazione di oltre il $\pm 10\%$, sono le seguenti:

- misura della geometria esterna, con tolleranza di $\pm 10\%$ sugli spessori e $\pm 5\%$ sulle lunghezze, dei componenti che risultano determinanti ai fini del comportamento del dispositivo nel sistema strutturale
- prova ciclica condotta imponendo al prototipo almeno 4 cicli completi di deformazioni alternate, con ampiezza massima non inferiore a $\pm d_2/20$, volte a determinare il valore della rigidità teorica iniziale K_1 .
- Le prove di accettazione devono essere effettuate su almeno il 20% dei dispositivi, comunque non meno di 4 e non più del numero di dispositivi da mettere in opera. Su almeno un dispositivo verrà anche condotta una prova “quasi statica”, imponendo almeno 5 cicli completi di deformazioni alternate, con ampiezza massima pari a $\pm d_2$.

Qualora il dispositivo abbia caratteristiche costruttive analoghe a quelle di un isolatore elastomerico ne sia geometricamente simile e sia soggetto ad azione tagliante, senza però svolgere funzione portante dei carichi verticali, le prove di accettazione dovranno essere condotte secondo le modalità previste per le prove su isolatori elastomerici, ma con la seguente variante:

- caratterizzazione dei dispositivi in assenza di carico iniziale, riproducendo le condizioni di vincolo sulle facce, superiori ed inferiori del dispositivo in opera.

11.9.5 DISPOSITIVI A COMPORTAMENTO NON LINEARE

I dispositivi a comportamento non lineare possono realizzare comportamenti meccanici diversi, ad elevata o bassa dissipazione di energia, con riduzione o incremento della rigidità al crescere dello spostamento, con o senza spostamenti residui all’azzeramento della forza. Nel seguito si tratteranno dispositivi caratterizzati da una riduzione della rigidità, ma con forza sempre crescente, al

crescere dello spostamento, i cui diagrammi forza-spostamento sono sostanzialmente indipendenti dalla velocità di percorrenza e possono essere schematizzati come nella Figura 11.9.1.

I dispositivi a comportamento non lineare sono costituiti da elementi base che ne determinano le caratteristiche meccaniche fondamentali ai fini della loro utilizzazione

Il loro comportamento è individuato dalla curva caratteristica che lega la forza trasmessa dal dispositivo al corrispondente spostamento; tali curve caratteristiche sono, in generale, schematizzabili con delle relazioni bilineari definite imponendo il passaggio per il punto di coordinate (F_1, d_1) , corrispondente al limite teorico del comportamento elastico lineare del dispositivo, e per il punto di coordinate (F_2, d_2) , corrispondente alla condizione di progetto allo SLC.

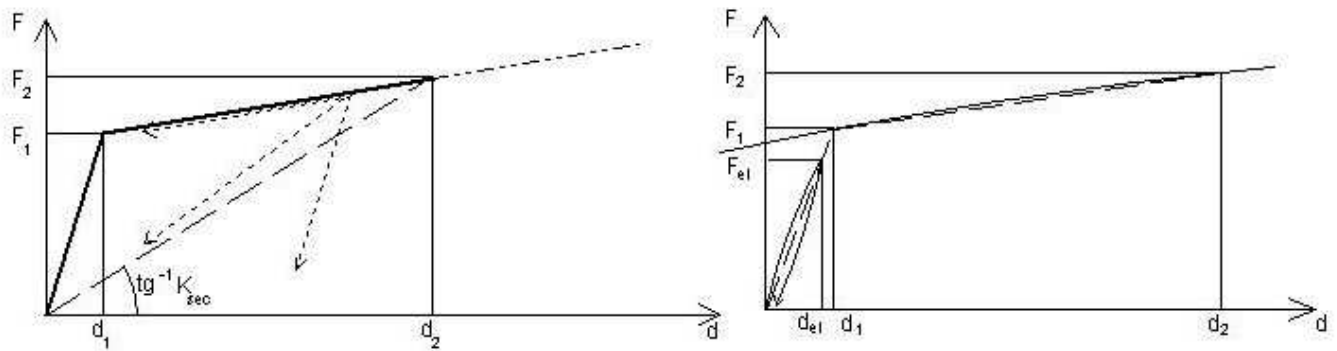


Figura 11.9.1 – Diagrammi forza – spostamento per dispositivi non lineari

Il ciclo bilineare teorico è definito dai seguenti parametri:

d_{el} = spostamento nel primo ramo di carico in una prova sperimentale entro il quale il comportamento è sostanzialmente lineare. In generale può assumersi un valore pari a $d_2/20$;

F_{el} = Forza corrispondente a d_{el} , nel ramo di carico iniziale sperimentale.

d_1 = ascissa del punto d'intersezione della linea retta congiungente l'origine con il punto (d_{el}, F_{el}) e la linea retta congiungente i punti $(d_2/4, F(d_2/4))$ e (d_2, F_2) nel terzo ciclo della prova sperimentale;

F_1 = ordinata del punto d'intersezione della linea retta congiungente l'origine con il punto (d_{el}, F_{el}) e la linea retta congiungente i punti $(d_2/4, F(d_2/4))$ e (d_2, F_2) nel terzo ciclo della prova sperimentale;

d_2 = spostamento massimo di progetto del dispositivo corrispondente allo SLC;

F_2 = forza corrispondente allo spostamento d_2 , ottenuta al terzo ciclo sperimentale.

Le rigidezze elastica e post-elastica, rispettivamente del primo ramo e del secondo ramo, vengono definite come: $K_1 = F_1/d_1$; $K_2 = (F_2 - F_1)/(d_2 - d_1)$, mentre la rigidezza secante è data da $K_{sec} = F_2/d_2$ e lo smorzamento equivalente è $\xi_e = E_d / (2\pi \cdot F_2 \cdot d_2)$ essendo E_d l'area del ciclo d'isteresi.

Per assicurare un comportamento ciclico stabile, le variazioni in una serie di cicli di carico riferiti allo stesso spostamento massimo devono essere limitate nel modo seguente:

$$\left| K_{2,(i)} - K_{2,(3)} \right| / K_{2,(3)} \leq 10\% \quad (11.9.5)$$

$$\left| \xi_{e,(i)} - \xi_{e,(3)} \right| / \xi_{e,(3)} \leq 10\% \quad (11.9.6)$$

dove il pedice “(3)” si riferisce a quantità determinate nel terzo ciclo di carico ed il pedice “(i)” si riferisce a quantità relative all’i-esimo ciclo, escluso il primo ($i \geq 2$).

Il ciclo teorico che eventualmente si assume per l'esecuzione delle analisi non lineari per la progettazione della struttura, completato dei rami di scarico e ricarico coerenti con il comportamento reale, deve essere tale che l'energia dissipata in un ciclo non differisca di più del 10% dall'energia dissipata nel terzo ciclo di carico della prova sperimentale.

Le massime differenze tra le caratteristiche meccaniche ottenute nelle prove di qualificazione ed i valori di progetto o nelle normali condizioni d'uso devono essere contenute entro limiti riportati in Tab. 11.9.II.

Le variazioni devono essere valutate con riferimento al 3° ciclo di prova.

Tabella 11.9.II

	Fornitura	Invecchiamento	Temperatura	Frequenza di prova
K_2	±15%	±20%	±20%	±10%
K_{sec}	±15%	±20%	±40%	±10%
ξ_e	±10%	±15%	±15%	±10%

Quando il rapporto d'incrudimento risulta $K_2/K_1 \leq 0,05$, il limite su K_2 viene sostituito dal limite sulla variazione di K_2/K_1 che deve differire meno di 0,01 dal valore di progetto.

11.9.5.1 Prove di accettazione sui materiali

Si applica quanto previsto al § 11.9.4.1 per i dispositivi lineari.

11.9.5.2 Prove di qualificazione sui dispositivi

Si applica quanto previsto al § 11.9.4.2 per i dispositivi lineari.

11.9.5.3 Prove di accettazione sui dispositivi

Si applica quanto previsto al § 11.9.4.3 per i dispositivi lineari.

11.9.6 DISPOSITIVI A COMPORTAMENTO VISCOSO

I dispositivi a comportamento viscoso trasmettono, in generale, soltanto azioni orizzontali ed hanno rigidità trascurabile rispetto alle azioni verticali. Essi sono caratterizzati da un valore della forza proporzionale a v^α , e pertanto non contribuiscono significativamente alla rigidità del sistema. La relazione forza spostamento di un dispositivo viscoso, per una legge sinusoidale dello spostamento, è riportata in Figura 11.9.2. La forma del ciclo è ellittica per $\alpha=1$.

Il loro comportamento è caratterizzato dalla massima forza sviluppata F_{max} e dall'energia dissipata E_d in un ciclo, per una prefissata ampiezza e frequenza, ossia dalle costanti C e α .

Per assicurare un comportamento ciclico stabile, le variazioni dell'energia dissipata E_d in una serie di cicli di carico riferiti a stessa velocità e spostamento massimi devono essere limitate nel modo seguente:

$$\left| E_{d(i)} - E_{d(3)} \right| / E_{d(3)} \leq 10\% \quad (11.9.7)$$

dove il pedice "(3)" si riferisce a quantità determinate nel terzo ciclo di carico ed il pedice "(i)" si riferisce a quantità relative all'i-esimo ciclo, escluso il primo ($i \geq 2$).

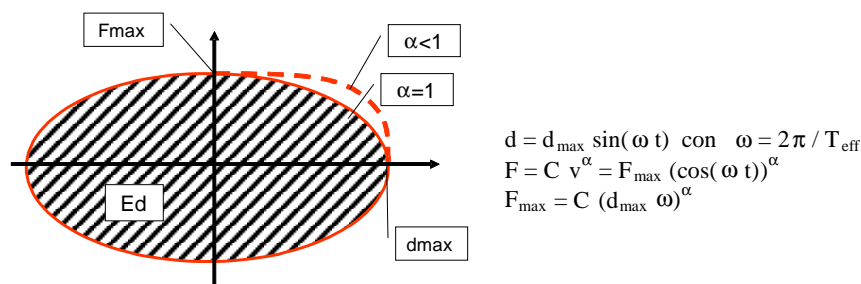


Figura 11.9.2 – Dispositivi a comportamento viscoso

Le massime differenze tra le caratteristiche meccaniche ottenute nelle prove di qualificazione ed i valori di progetto o nelle normali condizioni d'uso devono essere contenute entro limiti riportati in Tab. 11.9.III, tenendo conto dei rapporti di scala tra i dispositivi sottoposti a prove di qualificazione e quelli reali.

Tabella 11.9.III

	Fornitura	Invecchiamento	Temperatura	Frequenza di prova
F_{\max}	±15%	±5%	±5%	±10%
E_d	-15%	-5%	-5%	±10%

Per tener conto di possibili valori di velocità superiori a quelli di progetto, la forza massima di progetto del dispositivo va amplificata con un fattore di affidabilità γ_v dato da

$$\gamma_v = (1+t_d) \cdot (1,5)^\alpha \quad (11.9.8)$$

in cui t_d è la tolleranza sulla forza di progetto fornita dal produttore, comprensiva della variabilità per effetto della temperatura, e α è l'esponente delle legge costitutiva.

Il dispositivo deve possedere due cerniere sferiche alle estremità onde evitare effetti di trafileamento e deterioramento delle guarnizioni, e la capacità rotazionale deve essere valutata tenendo conto dei carichi che interesseranno la struttura nel corso della vita, degli effetti del sisma e dei disallineamenti di montaggio. In ogni caso la rotazione consentita dalle cerniere non deve essere inferiore ai 2 gradi sessagesimali.

I dispositivi devono essere progettati in modo da evitare snervamenti sotto l'applicazione dei carichi di servizio e rotture sotto le condizioni di collasso. Devono essere inoltre in grado di sopportare le accelerazioni laterali risultanti dalle analisi sismiche strutturali allo SLC e, in assenza di tale valutazione, devono resistere ad una forza minima trasversale pari ad almeno due volte il peso proprio del dispositivo. Il progetto e la costruzione del dispositivo devono consentire la manutenzione nel corso della vita utile ed evitare che fenomeni di instabilità interessino gli steli, nelle condizioni di massima estensione ed in riferimento alla configurazione di messa in opera

11.9.6.1 Prove di accettazione sui materiali

Le prove di accettazione sui materiali sono quelle previste dalle vigenti norme e finalizzate ad accertare le caratteristiche di viscosità del fluido. Esse debbono permettere di estrapolare il comportamento del materiale a quello del dispositivo e di verificare la sostanziale invariabilità del comportamento del dispositivo rispetto alle variazioni ambientali, alla temperatura interna, all'invecchiamento. Il tipo e le modalità di prova verranno stabiliti di volta in volta dal produttore, in relazione al tipo di materiale, e verranno giustificati con una relazione, di cui il produttore si assumerà piena e completa responsabilità, che chiarisca in ogni dettaglio il rapporto tra comportamento del materiale e comportamento del dispositivo.

11.9.6.2 Prove di qualificazione sui dispositivi

Detto d_2 lo spostamento massimo di progetto in un dispositivo, corrispondente allo SLC, le prove di qualificazione sui dispositivi, che possono essere estese a tutti i dispositivi geometricamente simili (rapporti di scala geometrica compresi tra 0,5 e 2) e prodotti con gli stessi materiali di quelli provati, sono le seguenti:

- prova “preliminare”, finalizzata alla verifica dei parametri caratterizzanti il comportamento del dispositivo, condotta imponendo al prototipo almeno 4 cicli completi di deformazioni alternate, con rampe a velocità costante ed ampiezza massima riferita al prototipo reale non inferiore a $\pm 0,5 d_2$, per almeno 5 diversi valori della velocità di spostamento, pari al 25%, 50%, 75%, 100%, 125% del valore di progetto;
- prova “dinamica”, condotta imponendo al prototipo almeno 10 cicli completi di deformazioni alternate, con ampiezza massima riferita al prototipo reale pari a $\pm d_2$, eventualmente effettuati in due serie di 5 o più cicli consecutivi, applicando le deformazioni imposte con una velocità mediamente pari a quella che si può verificare nel caso del terremoto di progetto relativo allo stato limite di collasso ed assimilabile, in mancanza di specifiche valutazioni, e per i soli dispositivi facenti parte di sistemi di isolamento sismico, a quella corrispondente ad una frequenza di 0,5 Hz per ogni ciclo completo di ampiezza massima $\pm d_2$.

Le prove di qualificazione devono essere effettuate su almeno 2 dispositivi. I dispositivi sottoposti a prove di qualificazione potranno essere utilizzati nella costruzione previa verifica della loro perfetta integrità a seguito delle prove, da accertare attraverso la successiva effettuazione delle prove di accettazione ed il controllo dei relativi parametri di verifica.

11.9.6.3 Prove di accettazione sui dispositivi

Le prove di accettazione sui dispositivi, che saranno effettuate con le modalità già viste per le prove di qualificazione e si riterranno superate se i risultati ottenuti non differiranno da quelli delle prove di qualificazione di oltre il $\pm 10\%$, sono le seguenti:

- misura della geometria esterna, con verifica delle tolleranze stabilite dal progettista.
- prova “dinamica”, condotta imponendo al prototipo almeno 10 cicli completi di deformazioni alternate, con ampiezza massima pari a $\pm d_2$, eventualmente effettuati in due serie di 5 o più cicli consecutivi, applicando le deformazioni imposte con una velocità mediamente pari a quella che si può verificare nel caso del terremoto di progetto relativo allo stato limite di collasso ed assimilabile, in mancanza di specifiche valutazioni, e per i soli dispositivi facenti parte di sistemi di isolamento sismico, a quella corrispondente ad una frequenza di 0,5 Hz per ogni ciclo completo di ampiezza massima $\pm d_2$.

Le prove di accettazione devono essere effettuate su almeno il 20% dei dispositivi, comunque non meno di 4 e non più del numero di dispositivi da mettere in opera.

11.9.7 ISOLATORI ELASTOMERICI

Gli isolatori debbono avere pianta con due assi di simmetria ortogonali, così da presentare un comportamento il più possibile indipendente dalla direzione della azione orizzontale agente. Ai fini della determinazione degli effetti di azioni perpendicolari agli strati, le loro dimensioni utili debbono essere riferite alle dimensioni delle piastre in acciaio, depurate di eventuali fori, mentre per gli effetti delle azioni parallele alla giacitura degli strati si considererà la sezione intera dello strato di gomma.

Le piastre di acciaio devono essere conformi a quanto previsto nelle norme per gli apparecchi di appoggio, con un allungamento minimo a rottura del 18% e spessore minimo pari a 2 mm per le piastre interne e a 20 mm per le piastre esterne.

Si definiscono due fattori di forma:

S₁ fattore di forma primario, rapporto tra la superficie A' comune al singolo strato di elastomero ed alla singola piastra d'acciaio, depurata degli eventuali fori (se non riempiti successivamente), e la superficie laterale libera L del singolo strato di elastomero, maggiorata della superficie laterale degli eventuali fori (se non riempiti successivamente) ossia $S_1 = A'/L$;

S₂ fattore di forma secondario, rapporto tra la dimensione in pianta D della singola piastra in acciaio, parallelamente all'azione orizzontale agente, e lo spessore totale t_e degli strati di elastomero ossia $S_2 = D/t_e$.

Gli isolatori in materiale elastomerico ed acciaio sono individuati attraverso le loro curve caratteristiche forza - spostamento, generalmente non lineari, tramite i due parametri sintetici: la rigidezza equivalente K_e , il coefficiente di smorzamento viscoso equivalente ξ_e .

La rigidezza equivalente K_e , relativa ad un ciclo di carico, è definita come rapporto tra la forza F corrispondente allo spostamento massimo d raggiunto in quel ciclo e lo stesso spostamento ($K_e = F/d$) e si valuta come prodotto del modulo dinamico equivalente a taglio G_{din} per A/ t_e .

Il coefficiente di smorzamento viscoso equivalente ξ_e si definisce come rapporto tra l'energia dissipata in un ciclo completo di carico E_d e $2\pi Fd$, ossia $\xi_e = E_d / (2\pi Fd)$.

La rigidezza verticale K_v è definita come rapporto tra la forza verticale di progetto F_v e lo spostamento verticale d_v ($K_v = F_v/d_v$).

Le massime differenze tra le caratteristiche meccaniche ottenute nelle prove di qualificazione ed i valori di progetto o nelle normali condizioni d'uso devono essere contenute entro limiti riportati in Tab. 11.9.IV.

Le variazioni devono essere valutate con riferimento al 3° ciclo di prova. Le frequenze di prova per valutare le variazioni delle caratteristiche meccaniche sono 0,1Hz e 0,5Hz.

Tabella 11.9.IV

	Fornitura	Invecchiamento	Temperatura	Frequenza di prova
K_e	±20%	±20%	±20%	±20%
K_v	-30%	-	-	-
ξ_e	±20%	±20%	±20%	±20%

Le variazioni dovute al carico verticale, valutate come differenza tra i valori corrispondenti al carico verticale massimo ed a quello minimo, non dovranno superare il 15% del valore di progetto.

11.9.7.1 Prove di accettazione sui materiali

Le prove di accettazione sui materiali sono quelle previste dalle norme sugli apparecchi di appoggio, con le seguenti variazioni ed aggiunte:

- le prove di invecchiamento vanno effettuate per 21 giorni a 70°C; la variazione del modulo G deve essere contenuta entro il 20% del valore iniziale;
- il modulo G deve essere determinato anche per una deformazione tangenziale pari a $\pm 100\%$.

11.9.7.2 Prove di qualificazione sui dispositivi

Le prove di qualificazione sui dispositivi, possono essere estese a tutti i dispositivi geometricamente simili (rapporti di scala geometrica compresi tra 0,5 e 2, fattore di forma primario S_1 uguale, con tolleranza del $\pm 10\%$, fattore di forma secondario S_2 uguale o maggiore) e prodotti con gli stessi materiali di quelli provati. Esse debbono essere effettuate nell'ordine e con le modalità di seguito specificate a non meno di due giorni di distanza dalla vulcanizzazione per dispositivi di dimensioni inferiori ai 700 mm, quattro giorni per dispositivi più grandi, così da avere una temperatura uniforme sull'intero dispositivo.

- Determinazione statica della rigidità a compressione tra il 30% e il 100% del carico verticale V di progetto, opportunamente scalato, in presenza di sisma, somma dei carichi verticali dovuti a permanenti ed accidentali moltiplicati per opportuni coefficienti ed alle eventuali azioni concomitanti (forze orizzontali, spostamenti e rotazioni);
- determinazione statica, sotto compressione costante e pari a 6 MPa, o al valore della tensione di compressione di progetto (con una tolleranza del $\pm 20\%$) se questa è superiore a 8 MPa, del modulo statico di taglio G, convenzionalmente definito come il modulo secante tra le deformazioni di taglio corrispondenti agli spostamenti $0,27t_e$ e $0,58t_e$ mediante prove di carico-scarico fino a uno spostamento massimo pari a t_e e in corrispondenza del 3° ciclo;
- determinazione dinamica, sotto compressione costante e pari a 6 MPa, o al valore della tensione di compressione di progetto (con una tolleranza del $\pm 20\%$) se questa è superiore a 8 MPa, del modulo dinamico di taglio G_{din} e dello smorzamento ξ mediante prove cicliche sinusoidali alla frequenza di 0,5 Hz e $\gamma=1$ ed in corrispondenza del 3° ciclo, valutando $G_{din} = F_{te}/(Ad)$ come modulo secante in corrispondenza di $d/t_e=1$, con l'obbligo per G_{din} di ricadere nell'intervallo $0,35 \div 1,50$ MPa;
- determinazione delle curve $G-\gamma$ e $\xi-\gamma$ mediante le prove dinamiche cicliche precedentemente descritte e per i seguenti valori di γ : 0,05, 0,3, 0,5, 0,7, 1,0, γ_{max} , e, comunque, per deformazioni corrispondenti, nel dispositivo reale, a spostamenti non inferiori a $\pm 0,1 d_2$, $\pm 0,2 d_2$, $\pm 0,3 d_2$, $\pm 0,5 d_2$, $\pm 0,7 d_2$, $\pm d_2$, effettuando almeno 5 cicli per ciascuna ampiezza; γ_{max} sarà preso pari a 1,5 se in corrispondenza di d_2 risulta $\gamma < 1,5$, a 2 se $1,5 < \gamma < 2$.
- valutazione della stabilità del dispositivo sotto compressione e taglio, effettuata accertandosi che il dispositivo rimanga stabile se assoggettato ad uno spostamento orizzontale pari ad $1,8 t_e$ in presenza di un carico verticale pari sia ad $1,5 V_{max}$ che a $0,5 V_{min}$ (indicando con V_{max} e V_{min} rispettivamente i valori massimo e minimo di V);
- valutazione della capacità di sostenere, sotto compressione costante e pari a 6 MPa, o al valore della tensione di compressione di progetto (con una tolleranza del $\pm 20\%$) se questa è superiore a 8 MPa, almeno 10 cicli con spostamento massimo impresso almeno pari a d_2 .
- valutazione di efficacia dell'aderenza elastomero-acciaio, effettuata sottoponendo l'isolatore, sotto compressione costante e pari a 6 MPa, o al valore della tensione di compressione di progetto (con una tolleranza del $\pm 20\%$) se questa è superiore a 8 MPa, a una deformazione $\gamma \geq 2,5$ senza che si verificano danni. Qualora in corrispondenza dello spostamento di progetto, il dispositivo subisca una deformazione $\gamma < 1,5$ il dispositivo può essere caratterizzato per una deformazione $\gamma = 2,0$;
- determinazione delle caratteristiche di creep mediante prove di compressione sotto compressione costante e pari al valore della tensione di compressione di progetto, con una tolleranza del $\pm 20\%$, della durata di almeno 7 giorni; la deformazione verticale per creep deve essere inferiore al 20%

della deformazione statica sotto il carico V; il valore di riferimento della deformazione statica sarà assunto pari a quello misurato dopo 10 minuti dall'inizio dell'applicazione del carico.

Le prove di qualificazione devono essere effettuate su almeno 4 dispositivi, due per le prove senza invecchiamento e due per le prove dopo invecchiamento artificiale, ottenuto mantenendo i dispositivi di prova per 21 giorni a 70°C.

L'invecchiamento dovrà comunque essere preceduto dalla determinazione statica della rigidità a compressione e del modulo statico di taglio G, secondo le modalità precedentemente definite, per valutare le caratteristiche dei dispositivi sottoposti a invecchiamento prima dell'invecchiamento stesso. I valori di G dopo l'invecchiamento non devono superare di 1,15 volte i valori di G prima dell'invecchiamento). I dispositivi sottoposti a prove di qualificazione non potranno essere utilizzati nella costruzione.

I dispositivi sottoposti a prove di qualificazione potranno essere utilizzati nella costruzione previa verifica della loro perfetta integrità a seguito delle prove, da accertare attraverso la successiva effettuazione delle prove di accettazione ed il controllo dei relativi parametri di verifica.

La validità delle prove di invecchiamento potrà essere estesa a tutti i dispositivi realizzati con la stessa miscela, indipendentemente dai rapporti di forma. Per qualificare lo stesso dispositivo per diversi valori della tensione di compressione le prove possono essere ripetute in sequenza sugli stessi dispositivi da qualificare, verificando che tra una prova e la successiva non si siano verificati danni ai dispositivi.

11.9.7.3 Prove di accettazione sui dispositivi

Le prove di accettazione sui dispositivi, che saranno effettuate con le modalità già viste per le prove di qualificazione e si riterranno superate se i risultati ottenuti soddisfano i limiti sotto specificati e se il modulo statico di taglio G non differisce da quello delle prove di qualificazione di oltre il $\pm 10\%$, sono le seguenti:

- misura della geometria esterna che dovrà rispettare le tolleranze prescritte dalle norme sugli apparecchi di appoggio, con l'unica deroga dei dispositivi di altezza superiore a 100 mm per i quali la tolleranza sulle altezze è di 6mm;
- determinazione statica della rigidità verticale tra il 30% e il 100% del carico V;
- determinazione del modulo statico di taglio G o in alternativa del modulo dinamico di taglio G_{din} , con le modalità specificate per le prove di qualificazione; quest'ultima è da preferire, quando effettuabile, in quanto riduce le incertezze sul controllo del reale comportamento dinamico del dispositivo,
- valutazione di efficacia dell'aderenza elastomero-acciaio, con le modalità specificate per le prove di qualificazione, ma adottando per la deformazione γ il valore corrispondente allo spostamento d_2 .

Le prove di accettazione devono essere effettuate su almeno il 20% dei dispositivi, e comunque non meno di 4 e non più del numero di dispositivi da mettere in opera.

11.9.8 ISOLATORI A SCORRIMENTO

Le superfici di scorrimento in acciaio e PTFE devono essere conformi alla normativa vigente per gli apparecchi di appoggio.

Gli isolatori a scorrimento devono essere in grado di sopportare, sotto spostamento massimo impresso pari a $1,2 d_2$, almeno 10 cicli di carico e scarico. I cicli si riterranno favorevolmente sopportati se il coefficiente d'attrito (f), nei cicli successivi al primo, non varierà di più del 25% rispetto alle caratteristiche riscontrate durante il terzo ciclo, ossia

$$|f_{(i)} - f_{(3)}|/f_{(3)} < 0,25, \quad (11.9.9)$$

avendo contrassegnato con il pedice “(i)” le caratteristiche valutate all’i-esimo ciclo e con il pedice “(3)” le caratteristiche valutate al terzo ciclo. Detto d_{dc} lo spostamento massimo di progetto del centro di rigidità del sistema d’isolamento, corrispondente allo SLC, qualora l’incremento della forza nel sistema di isolamento per spostamenti tra $0,5 d_{dc}$ e d_{dc} sia inferiore all’ 1,25% del peso totale della sovrastruttura, gli isolatori a scorrimento debbono essere in grado di garantire la loro funzione di appoggio fino a spostamenti pari ad $1,25 d_2$.

Si deve verificare che il coefficiente d’attrito sia, comunque, sempre inferiore al valore di progetto per variazioni nell’ambito della fornitura, della temperatura e della frequenza di prova.

11.9.8.1 Prove di accettazione sui materiali

Le prove di accettazione sulle superfici di scorrimento sono quelle previste dalle norme per gli apparecchi di appoggio.

11.9.8.2 Prove di qualificazione sui dispositivi

Le prove di qualificazione sui dispositivi, che possono essere estese a tutti i dispositivi geometricamente simili (rapporti di scala geometrica compresi tra 0,5 e 2) e prodotti con gli stessi materiali di quelli provati sono le seguenti:

- determinazione statica del coefficiente d’attrito, per almeno tre valori della compressione, costante durante la prova, pari al carico verticale V di esercizio, a V_{max} e a V_{min} , opportunamente scalati;
- determinazione dinamica del coefficiente d’attrito, per almeno tre valori della compressione, costante durante la prova, pari al carico verticale V di esercizio, a V_{max} e a V_{min} , opportunamente scalati, e per tre valori della velocità (frequenza), pari a quella di progetto e alla stessa variata del ± 30
- Valutazione della capacità di sostenere, sotto compressione costante e pari al valore della tensione di compressione di progetto, con una tolleranza del $\pm 20\%$, almeno 10 cicli con spostamento massimo impresso almeno pari a d_2 .

Qualora gli isolatori fossero dotati di elementi o meccanismi supplementari atti a migliorarne le prestazioni sismiche, le prove andranno ripetute con la presenza di tali parti supplementari.

Le prove di qualificazione devono essere effettuate su almeno 2 dispositivi. I dispositivi sottoposti a prove di qualificazione potranno essere utilizzati nella costruzione previa verifica della loro perfetta integrità a seguito delle prove, da accertare attraverso la successiva effettuazione delle prove di accettazione e il controllo dei relativi parametri di verifica.

Nel caso in cui le prove vengano effettuate su dispositivi in scala, i certificati di prova dovranno essere accompagnati da una relazione del produttore o del progettista che dimostri l’equivalenza dei risultati a quelli ottenibili su un dispositivo non in scala.

11.9.8.3 Prove di accettazione sui dispositivi

Le prove di accettazione sui dispositivi, che saranno effettuate con le modalità già viste per le prove di qualificazione.

- Verifica delle tolleranze dimensionali delle superfici di scorrimento come previste dalle norme per gli apparecchi di appoggio.
- determinazione statica del coefficiente d’attrito, per almeno tre valori della compressione, costante durante la prova, pari al carico verticale V di esercizio, e ai valori di progetto sotto azioni sismiche V_{max} e V_{min} .

Le prove di accettazione devono essere effettuate su almeno il 20% dei dispositivi, comunque non meno di 4 e non più del numero di dispositivi da mettere in opera.

Qualora gli isolatori fossero dotati di elementi o meccanismi supplementari atti a migliorarne le prestazioni sismiche, su almeno un dispositivo completo di tali parti supplementari verrà anche condotta una prova “quasi statica”, imponendo almeno 5 cicli completi di deformazioni alternate, con ampiezza massima pari a $\pm d_2$. Il dispositivo non potrà essere utilizzato nella costruzione, a meno che il suo perfetto funzionamento non sia ripristinabile con la sostituzione degli elementi base.

11.9.9 DISPOSITIVI A VINCOLO RIGIDO DEL TIPO A “FUSIBILE”

I dispositivi a fusibile sono classificabili in due categorie: di tipo meccanico, quando lo svincolo è determinato dal rilascio di fermi sacrificali, o di tipo idraulico, quando lo svincolo è governato dall'apertura di una valvola di sovrappressione.

11.9.9.1 Prove di accettazione sui materiali

Le prove di accettazione sui materiali sono quelle previste dalle vigenti norme per la determinazione della tensione e l'allungamento al limite elastico, la tensione e l'allungamento a rottura del materiale costituente gli elementi base del dispositivo, e le caratteristiche di viscosità del fluido, se presente. Esse sono finalizzate ad individuare i valori medi e quelli caratteristici delle quantità suddette e ad accertare la costanza di comportamento del materiale considerato e debbono permettere di estrapolare il comportamento del materiale a quello del dispositivo e di verificare la sostanziale invariabilità del comportamento del dispositivo rispetto alla variazioni ambientali, la temperatura interna, l'invecchiamento. Il tipo e le modalità di prova verranno stabiliti di volta in volta dal produttore, in relazione al tipo di materiale, e verranno giustificati con una relazione, di cui il produttore si assumerà piena e completa responsabilità, che chiarisca in ogni dettaglio il rapporto tra comportamento del materiale e comportamento del dispositivo.

11.9.9.2 Prove di qualificazione sui dispositivi

Le prove di qualificazione vanno condotte su due dispositivi. Possono essere estese a tutti i dispositivi geometricamente simili (rapporti di scala geometrica compresi tra 0,5 e 2) e prodotti con gli stessi materiali di quelli provati. Le prove sono le seguenti:

- Valutazione della capacità di sostenere almeno 3 cicli monotonicamente con carico massimo impresso pari al valore di progetto di servizio, con una tolleranza del +10%, in assenza di snervamenti o rotture.
- Valutazione della forza di rilascio, sottoponendo il campione ad un carico monotonicamente sino al raggiungimento della rottura del fusibile (forza di rilascio). La tolleranza, rispetto al valore di progetto, deve essere definita dal progettista e, in assenza di tale valutazione, è pari a $\pm 15\%$.
- Valutazione del comportamento a fatica, ove richiesto dal progettista in relazione al tipo di applicazione. La prova viene eseguita sottoponendo uno dei due campioni a 2 milioni di cicli di carico e, successivamente, ai due precedenti test verificando che il comportamento sia pressoché analogo a quello del dispositivo non provato ciclicamente e che non si manifestino snervamenti o rotture.

Se il materiale usato in produzione non è quello dello stesso lotto impiegato per la realizzazione dei prototipi qualificati, deve essere mostrato tramite prove sui materiali e opportuni calcoli che il valore della forza di rilascio rientri nella tolleranza di progetto.

11.9.9.3 Prove di accettazione sui dispositivi

Le prove di accettazione sui dispositivi saranno effettuate con le stesse modalità delle prove di qualificazione, ad esclusione della prova a fatica, e si riterranno superate se i risultati ottenuti non differiranno da quelli delle prove di qualificazione di oltre il $\pm 10\%$. Inoltre sarà effettuata una misura della geometria esterna, con tolleranza di $\pm 10\%$ sugli spessori e $\pm 5\%$ sulle lunghezze, per i componenti determinanti ai fini del comportamento.

Le prove di accettazione devono essere effettuate su almeno il 20% dei dispositivi, comunque non meno di 4 e non più del numero di dispositivi da mettere in opera. Il dispositivo non potrà essere utilizzato nella costruzione, a meno che il suo perfetto funzionamento non sia ripristinabile con la sostituzione degli elementi base.

11.9.10 DISPOSITIVI (DINAMICI) DI VINCOLO PROVVISORIO

La corsa disponibile deve essere funzione dello spostamento di progetto non sismico, derivanti da azioni lente, quali effetti termici, ritiro, viscosità e da qualsiasi altro spostamento relativo che può interessare le parti che il dispositivo connette, incluso lo spostamento dovuto alla comprimibilità del fluido in presenza di azione sismica. In ogni caso, la corsa non deve essere minore di ± 50 mm per i ponti e ± 25 mm per gli edifici.

Il dispositivo deve possedere due cerniere sferiche alle estremità onde evitare effetti di trafileamento e deterioramento delle guarnizioni, e la capacità rotazionale deve essere valutata tenendo conto dei carichi che interesseranno la struttura nel corso della vita, degli effetti del sisma e dei disallineamenti di montaggio. In ogni caso la rotazione consentita dalle cerniere non deve essere inferiore ai 2 gradi.

I dispositivi devono essere progettati in modo da evitare snervamenti sotto l'applicazione dei carichi di servizio e rotture sotto le condizioni di collasso. Devono essere inoltre in grado di sopportare le accelerazioni laterali risultanti dalle analisi sismiche strutturali allo SLC e, in assenza di tale valutazione, devono resistere ad una forza minima pari ad almeno due volte il peso proprio del dispositivo. Il progetto e la costruzione del dispositivo devono consentire la manutenzione nel corso della vita utile ed evitare che fenomeni di instabilità interessino gli steli, nelle condizioni di massima estensione ed in riferimento alla configurazione di messa in opera.

Il fattore di sicurezza nei confronti delle sovrappressioni, rispetto alle condizioni di progetto sismico allo SLC deve essere pari ad 1,5, salvo che per i dispositivi dotati di sistema di protezione dal sovraccarico incorporato, per i quali il sistema deve attivarsi per una forza minore del 110% della forza di progetto ed il fattore di sicurezza deve essere assunto almeno pari ad 1.1.

La velocità di attivazione dei dispositivi, tipicamente, è compresa tra 0,5 mm/s e 5 mm/s, ovvero per valori decisamente maggiori di 0,01 mm/s.

11.9.10.1 Prove di accettazione sui materiali

Le prove di accettazione sui materiali sono quelle previste dalle vigenti norme e finalizzate ad accertare le caratteristiche di viscosità del fluido. Esse debbono permettere di estrapolare il comportamento del materiale a quello del dispositivo e di verificare la sostanziale invariabilità del comportamento del dispositivo rispetto alle variazioni ambientali, la temperatura interna, l'invecchiamento. Il tipo e le modalità di prova verranno stabiliti di volta in volta dal produttore, in relazione al tipo di materiale, e verranno giustificati con una relazione, di cui il produttore si assumerà piena e completa responsabilità, che chiarisca in ogni dettaglio il rapporto tra comportamento del materiale e comportamento del dispositivo.

11.9.10.2 Prove di qualificazione sui dispositivi

Le prove andranno realizzate ogni volta che si realizza un dispositivo la cui capacità di forza si differenzia di $\pm 20\%$, rispetto a dispositivi identici sia per gli aspetti concettuali sia per i materiali utilizzati.

Le prove nel seguito elencate non devono essere eseguite obbligatoriamente nell'ordine elencato, ad eccezione della verifica dell'usura delle guarnizioni, che deve essere eseguita prima della prova per la verifica del carico di progetto e per la verifica della capacità di sovraccarico. Al termine delle prove non dovranno essere visibili perdite, deterioramenti o degrado delle prestazioni.

Va accertata la capacità del dispositivo di sopportare, per 120 secondi, una pressione interna pari al 125% della pressione corrispondente al massimo carico per cui è progettato.

Le prove di qualificazione vanno condotte su due dispositivi con le seguenti modalità e nel seguente ordine:

- Valutazione della forza assiale resistente a bassa velocità, mediante almeno una prova ciclica alternata, condotta a velocità costante minore o uguale a 0,1 mm/s, con ampiezza pari allo spostamento di progetto per azioni non sismiche e, comunque, almeno pari a 10 mm. La forza misurata dovrà soddisfare le condizioni di progetto con tolleranza fissata dal progettista e, comunque, non maggiore del 10% della forza di progetto.
In alternativa, si può eseguire almeno un ciclo completo, imponendo una forza costante pari al 10% della forza di progetto, verificando che la velocità media registrata sia costante e maggiore di 0,01 mm/s.
- Verifica della tenuta delle guarnizioni, su uno dei due dispositivi, sottoponendo il dispositivo a 10.000 cicli con ampiezza pari al massimo spostamento di progetto previsto per azioni non sismiche.
Per ridurre i tempi di esecuzione della prova è consentito abbattere la reazione che il dispositivo offre, anche a bassa velocità, riducendo la pressione interna o rimuovendo integralmente o parzialmente il fluido prima del test per poi reinserirlo al termine della storia di spostamenti.
- Verifica del comportamento sotto azioni impulsive sottoponendo il dispositivo alla storia di carico nel seguito descritta:
 - a) Raggiungimento del carico di progetto per azioni sismiche in meno di 0,5 secondi e mantenimento costante dello stesso per un tempo stabilito dal progettista e, comunque, per almeno 5 secondi;
 - b) Inversione del carico in meno di 1 secondo e mantenimento costante dello stesso per un tempo stabilito dal progettista e, comunque, per almeno 5 secondi.

Il dispositivo, sottoposto a tale storia di carico, deve assicurare che:

- 1) lo spostamento per i primi 0,5 secondi non supera il valore di progetto relativo alla forza di progetto e che, quando si procede all'inversione di segno della forza, lo spostamento totale non sia maggiore di due volte il valore di progetto;
 - 2) la velocità misurata durante l'applicazione costante del carico, non sia maggiore della velocità di attivazione.
- Valutazione del comportamento rispetto ad un sovraccarico, accertando che il dispositivo attivi il dispositivo di protezione dalle sovrappressioni per una forza minore ad 1,5 volte quella di progetto, se dotato di sistema di protezione interno, o che non subisca né perdite di fluido né alcun danno al sistema, se ne è sprovvisto, sotto l'applicazione della storia di carico seguente:
 - a) Raggiungimento del carico di progetto in meno di 0,5 secondi e mantenimento costante dello stesso per un tempo stabilito dal progettista e, comunque, per almeno 5 secondi;
 - b) Inversione del carico in meno di 1 secondo e mantenimento costante dello stesso per un tempo stabilito dal progettista e, comunque, per almeno 5 secondi.

- Verifica della capacità di non subire perdite di fluido interno o danni a seguito di azioni cicliche della durata pari alla parte stazionaria del terremoto atteso, sottoponendo il dispositivo ad una storia di forza sinusoidale imposta, con valor medio nullo e ampiezza pari alla forza sismica di progetto allo SLC. La frequenza e la durata, comunque non inferiore a 15 secondi, devono essere definite dal progettista.

11.9.10.3 Prove di accettazione sui dispositivi

Per il controllo di accettazione andranno condotti i test di valutazione della forza assiale resistente a bassa velocità, Verifica del comportamento sotto azioni impulsive, Valutazione del comportamento rispetto ad un sovraccarico, descritte per le prove di qualificazione.

Le prove di accettazione devono essere effettuate su almeno il 20% dei dispositivi, comunque non meno di 4 e non più del numero di dispositivi da mettere in opera. Il dispositivo potrà essere utilizzato nella costruzione, salvo verifica della sua perfetta integrità al termine delle prove.

11.10 MURATURA PORTANTE

11.10.1 ELEMENTI PER MURATURA

Gli elementi per muratura portante devono essere conformi alle norme europee armonizzate della serie UNI EN 771 e, secondo quanto specificato al punto A del § 11.1, recare la Marcatura CE, secondo il sistema di attestazione della conformità indicato nella seguente tabella

Tabella 11.10.I

Specifica Tecnica Europea di riferimento	Categoria	Sistema di Attestazione della Conformità
Specifica per elementi per muratura - Elementi per muratura di laterizio, silicato di calcio, in calcestruzzo vibrocompresso (aggregati pesanti e leggeri), calcestruzzo aerato autoclavato, pietra agglomerata, pietra naturale UNI EN 771-1, 771-2, 771-3, 771-4, 771-5, 771-6	CATEGORIA I	2+
	CATEGORIA II	4

Gli elementi di categoria I hanno un controllo statistico, eseguito in conformità con le citate norme armonizzate, che fornisce resistenza caratteristica dichiarata a compressione riferita al frattile 5%. Gli elementi di categoria II non soddisfano questi requisiti.

L'uso di elementi per muratura portante di Categoria I e II è subordinato all'adozione, nella valutazione della resistenza di progetto, del corrispondente coefficiente di sicurezza γ_M riportato nel relativo paragrafo 4.5.

11.10.1.1 Prove di Accettazione

Oltre a quanto previsto al punto A del §11.1, il Direttore dei Lavori è tenuto a far eseguire ulteriori prove di accettazione sugli elementi per muratura portante pervenuti in cantiere e sui collegamenti, secondo le metodologie di prova indicate nelle citate norme armonizzate

Le prove di accettazione su materiali di cui al presente paragrafo sono obbligatorie e devono essere eseguite e certificate presso un laboratorio di cui all'art. 59 del DPR n. 380/2001.

11.10.1.1.1 Resistenza a compressione degli elementi resistenti artificiali o naturali.

Il controllo di accettazione in cantiere ha lo scopo di accertare se gli elementi da mettere in opera abbiano le caratteristiche dichiarate dal produttore.

Tale controllo sarà effettuato su almeno tre campioni costituiti ognuno da tre elementi da sottoporre a prova di compressione. Per ogni campione siano f_1 , f_2 , f_3 la resistenza a compressione dei tre elementi con

$$f_1 < f_2 < f_3$$

il controllo si considera positivo se risultino verificate entrambe le disuguaglianze:

$$(f_1 + f_2 + f_3)/3 \geq 1,20 f_{bk}$$

$$f_1 \geq 0,90 f_{bk}$$

dove f_{bk} è la resistenza caratteristica a compressione dichiarata dal produttore.

Al Direttore dei Lavori spetta comunque l'obbligo di curare, mediante sigle, etichettature indelebili, ecc., che i campioni inviati per le prove ai laboratori siano effettivamente quelli prelevati in cantiere con indicazioni precise sulla fornitura e sulla posizione che nella muratura occupa la fornitura medesima.

Le modalità di prova sono riportate nella UNI EN 772-1:2002.

11.10.2 MALTE PER MURATURA

11.10.2.1 Malte a prestazione garantita

La malta per muratura portante deve garantire prestazioni adeguate al suo impiego in termini di durabilità e di prestazioni meccaniche e deve essere conforme alla norma armonizzata UNI EN 998-2 e, secondo quanto specificato al punto A del § 11.1, recare la Marcatura CE, secondo il sistema di attestazione della conformità indicato nella seguente Tabella 11.10.II.

Tabella 11.10.II

Specifica Tecnica Europea di riferimento	Uso Previsto	Sistema di Attestazione della Conformità
Malta per murature UNI EN 998-2	Usi strutturali	2+

Per garantire durabilità è necessario che i componenti la miscela non contengano sostanze organiche o grassi o terrose o argillose. Le calci aeree e le pozzolane devono possedere le caratteristiche tecniche ed i requisiti previsti dalle vigenti norme

Le prestazioni meccaniche di una malta sono definite mediante la sua resistenza media a compressione f_m . La categoria di una malta è definita da una sigla costituita dalla lettera M seguita da un numero che indica la resistenza f_m espressa in N/mm^2 secondo la Tabella 11.10.III. Per l'impiego in muratura portante non è ammesso l'impiego di malte con resistenza $f_m < 2,5 N/mm^2$.

Tabella 11.10.III - Classi di malte a prestazione garantita

Classe	M 2,5	M 5	M 10	M 15	M 20	M d
Resistenza a compressione N/mm^2	2,5	5	10	15	20	d
d è una resistenza a compressione maggiore di $25 N/mm^2$ dichiarata dal produttore						

Le modalità per la determinazione della resistenza a compressione delle malte sono riportate nella norma UNI EN 1015-11: 2007.

11.10.2.2 Malte a composizione prescritta.

Le classi di malte a composizione prescritta sono definite in rapporto alla composizione in volume secondo la tabella seguente

Tabella 11.10.IV - Classi di malte a composizione prescritta

Classe	Tipo di malta	Composizione				
		Cemento	Calce aerea	Calce idraulica	Sabbia	Pozzolana
M 2,5	Idraulica	--	--	1	3	--
M 2,5	Pozzolonica	--	1	--	--	3
M 2,5	Bastarda	1	--	2	9	--
M 5	Bastarda	1	--	1	5	--
M 8	Cementizia	2	--	1	8	--
M 12	Cementizia	1	--	--	3	--

Malte di diverse proporzioni nella composizione, preventivamente sperimentate con le modalità riportate nella norma UNI EN 1015-11:2007, possono essere ritenute equivalenti a quelle indicate qualora la loro resistenza media a compressione non risulti inferiore a quanto previsto in tabella 11.10.III.

11.10.3 DETERMINAZIONE DEI PARAMETRI MECCANICI DELLA MURATURA

11.10.3.1 Resistenza a compressione

11.10.3.1.1 Determinazione sperimentale della resistenza a compressione

La resistenza caratteristica sperimentale a compressione si determina su n muretti ($n \geq 6$), seguendo sia per la confezione che per la prova le modalità indicate nel seguito.

I provini (muretti) devono avere le stesse caratteristiche della muratura in esame e ognuno di essi deve essere costituito almeno da tre corsi di elementi resistenti e deve rispettare le seguenti limitazioni:

- lunghezza (b) pari ad almeno due lunghezze di blocco;
- rapporto altezza/spessore (l/t) variabile tra 2.4 e 5.

La confezione è eseguita su di un letto di malta alla base e la faccia superiore è finita con uno strato di malta. Dopo una stagionatura di 28 giorni a 20 °C, 70% di umidità relativa, prima di effettuare la prova, la faccia superiore di ogni provino viene eventualmente livellata con gesso; il muretto può anche essere contenuto fra due piastre metalliche rettificate, utili per gli spostamenti ed il suo posizionamento nella pressa. Il provino viene posto fra i piatti della macchina di prova (uno dei quali articolato) e si effettua quindi la centratura del carico. In proposito è consigliabile procedere anche ad un controllo estensimetrico. Il carico deve essere applicato con una velocità di circa 0.5 MPa ogni 20 secondi.

La resistenza caratteristica è data dalla relazione:

$$f_k = f_m - k s$$

dove:

f_m = resistenza media;

s = stima dello scarto;

k = coefficiente riportato nella tabella seguente:

n	6	8	10	12	20
k	2.33	2.19	2.1	2.05	1.93

La determinazione della resistenza caratteristica deve essere completata con la verifica dei materiali, da condursi come segue:

- malta: n. 3 provini prismatici 40 x 40 x 160 mm da sottoporre a flessione, e quindi a compressione sulle 6 metà risultanti, secondo la norma armonizzata UNI EN 998-2;
- elementi resistenti: n. 10 elementi da sottoporre a compressione con direzione del carico normale al letto di posa.

11.10.3.1.2 Stima della resistenza a compressione

In sede di progetto, per le murature formate da elementi artificiali pieni o semipieni il valore di f_k può essere dedotto dalla resistenza a compressione degli elementi e dalla classe di appartenenza della malta tramite la Tabella 11.10.V. La validità di tale tabella è limitata a quelle murature aventi giunti orizzontali e verticali riempiti di malta e di spessore compreso tra 5 e 15 mm. Per valori non contemplati in tabella è ammessa l'interpolazione lineare; in nessun caso sono ammesse estrapolazioni.

Tabella 11.10.V - Valori di f_k per murature in elementi artificiali pieni e semipieni (valori in N/mm^2)

Resistenza caratteristica a compressione f_{bk} dell'elemento N/mm^2	Tipo di malta			
	M15	M10	M5	M2,5
2,0	1,2	1,2	1,2	1,2
3,0	2,2	2,2	2,2	2,0
5,0	3,5	3,4	3,3	3,0
7,5	5,0	4,5	4,1	3,5
10,0	6,2	5,3	4,7	4,1
15,0	8,2	6,7	6,0	5,1
20,0	9,7	8,0	7,0	6,1
30,0	12,0	10,0	8,6	7,2
40,0	14,3	12,0	10,4	--

Nel caso di murature costituite da elementi naturali si assume convenzionalmente la resistenza caratteristica a compressione dell'elemento f_{bk} pari a:

$$f_{bk} = 0.75 f_{bm}$$

dove f_{bm} rappresenta la resistenza media a compressione degli elementi in pietra squadrata.

Il valore della resistenza caratteristica a compressione della muratura f_k può essere dedotto dalla resistenza caratteristica a compressione degli elementi f_{bk} e dalla classe di appartenenza della malta tramite la seguente Tabella 11.10.VI.

Tabella 11.10.VI - Valori di f_k per murature in elementi naturali di pietra squadrata (valori in N/mm^2)

Resistenza caratteristica a compressione f_{bk} dell'elemento	Tipo di malta			
	M15	M10	M5	M2,5
2,0	1,0	1,0	1,0	1,0
3,0	2,2	2,2	2,2	2,0
5,0	3,5	3,4	3,3	3,0
7,5	5,0	4,5	4,1	3,5
10,0	6,2	5,3	4,7	4,1
15,0	8,2	6,7	6,0	5,1
20,0	9,7	8,0	7,0	6,1
30,0	12,0	10,0	8,6	7,2
$\geq 40,0$	14,3	12,0	10,4	--

Anche in questo caso, per valori non contemplati in tabella è ammessa l'interpolazione lineare; in nessun caso sono ammesse estrapolazioni.

11.10.3.2 Resistenza caratteristica a taglio in assenza di tensioni normali

11.10.3.2.1 Determinazione sperimentale della resistenza a taglio

La resistenza caratteristica sperimentale a taglio si determina su n campioni ($n \geq 6$), seguendo sia, per la confezione che per la prova, le modalità indicate nella norma UNI EN 1052-3:2007 e, per quanto applicabile, UNI EN 1052-4:2001.

La resistenza caratteristica f_{vk0} sarà dedotta dalla resistenza media f_{vm} , ottenuta dai risultati delle prove, mediante la relazione:

$$f_{vk0} = 0.7 f_{vm}$$

11.10.3.2.2 Stima della resistenza a taglio

In sede di progetto, per le murature formate da elementi artificiali pieni o semipieni ovvero in pietra naturale squadrata, il valore di f_{vk0} può essere dedotto dalla resistenza a compressione degli elementi tramite la Tabella 11.10.VII. La validità di tale tabella è limitata a quelle murature aventi giunti orizzontali e verticali riempiti di malta, le cui dimensioni sono comprese tra 5 e 15 mm. Per valori non contemplati in tabella è ammessa l'interpolazione lineare; in nessun caso sono ammesse estrapolazioni.

Tabella 11.10.VII- Resistenza caratteristica a taglio in assenza di tensioni normali f_{vk0} (valori in N/mm^2)

Tipo di elemento resistente	Resistenza caratteristica a compressione f_{bk} dell'elemento	Classe di malta	f_{vk0} (N/mm^2)
Laterizio pieno e semipieno	$f_{bk} > 15$	$M10 \leq M \leq M20$	0,30
	$7,5 < f_{bk} \leq 15$	$M5 \leq M < M10$	0,20
	$f_{bk} \leq 7,5$	$M2,5 \leq M < M5$	0,10
Calcestruzzo; Silicato di calcio; Cemento autoclavato; Pietra naturale squadrata.	$f_{bk} > 15$	$M10 \leq M \leq M20$	0,20
	$7,5 < f_{bk} \leq 15$	$M5 \leq M < M10$	0,15
	$f_{bk} \leq 7,5$	$M2,5 \leq M < M5$	0,10

11.10.3.3 Resistenza caratteristica a taglio

In presenza di tensioni di compressione, la resistenza caratteristica a taglio della muratura, f_{vk} , è definita come resistenza all'effetto combinato delle forze orizzontali e dei carichi verticali agenti nel piano del muro e può essere ricavata tramite la relazione

$$f_{vk} = f_{vk0} + 0,4 \sigma_n$$

dove:

f_{vk0} : resistenza caratteristica a taglio in assenza di carichi verticali;

σ_n : tensione normale media dovuta ai carichi verticali agenti nella sezione di verifica.

Per elementi resistenti artificiali semipieni o forati deve risultare soddisfatta la relazione

$$f_{vk} \leq f_{vk,lim} = 1,4 \bar{f}_{bk}$$

con

$f_{vk,lim}$: valore massimo della resistenza caratteristica a taglio che può essere impiegata nel calcolo;

\bar{f}_{bk} valore caratteristico della resistenza degli elementi in direzione orizzontale e nel piano del muro, da ricavare secondo le modalità descritte nella relativa norma armonizzata della serie UNI EN 771.

11.10.3.4 Moduli di elasticità secanti

Il modulo di elasticità normale secante della muratura è valutato sperimentalmente su n muretti ($n \geq 6$), seguendo sia per la confezione che per la prova le modalità indicate nella norma UNI EN 1052-1:2001.

In sede di progetto, in mancanza di determinazione sperimentale, nei calcoli possono essere assunti i seguenti valori:

- modulo di elasticità normale secante $E = 1000 f_k$
- modulo di elasticità tangenziale secante $G = 0.4 E$

12 RIFERIMENTI TECNICI

Per quanto non diversamente specificato nella presente norma, si intendono coerenti con i principi alla base della stessa, le indicazioni riportate nei seguenti documenti:

- Eurocodici strutturali pubblicati dal CEN, con le precisazioni riportate nelle Appendici Nazionali o, in mancanza di esse, nella forma internazionale EN;
- Norme UNI EN armonizzate i cui riferimenti siano pubblicati su Gazzetta Ufficiale dell'Unione Europea;
- Norme per prove, materiali e prodotti pubblicate da UNI.

Inoltre, in mancanza di specifiche indicazioni, a integrazione delle presenti norme e per quanto con esse non in contrasto, possono essere utilizzati i documenti di seguito indicati che costituiscono riferimenti di comprovata validità:

- Istruzioni del Consiglio Superiore dei Lavori Pubblici;
- Linee Guida del Servizio Tecnico Centrale del Consiglio Superiore dei Lavori Pubblici;
- Linee Guida per la valutazione e riduzione del rischio sismico del patrimonio culturale e successive modificazioni del Ministero per i Beni e le Attività Culturali, come licenziate dal Consiglio Superiore dei Lavori Pubblici e ss. mm. ii.;
- Istruzioni e documenti tecnici del Consiglio Nazionale delle Ricerche (C.N.R.).

Possono essere utilizzati anche altri codici internazionali, purché sia dimostrato che garantiscano livelli di sicurezza non inferiori a quelli delle presenti Norme tecniche.

ALLEGATO A ALLE NORME TECNICHE PER LE COSTRUZIONI: PERICOLOSITÀ SISMICA

Le Norme Tecniche per le Costruzioni (NTC) adottano un approccio prestazionale alla progettazione delle strutture nuove e alla verifica di quelle esistenti. Nei riguardi dell'azione sismica l'obiettivo è il controllo del livello di danneggiamento della costruzione a fronte dei terremoti che possono verificarsi nel sito di costruzione.

L'azione sismica sulle costruzioni è valutata a partire da una "pericolosità sismica di base", in condizioni ideali di sito di riferimento rigido con superficie topografica orizzontale (di categoria A nelle NTC).

Le valutazioni della "pericolosità sismica di base" debbono derivare da studi condotti a livello nazionale, su dati aggiornati, con procedure trasparenti e metodologie validate. I dati utilizzati per le valutazioni devono essere resi pubblici, in modo che sia possibile la riproduzione dell'intero processo.

La "pericolosità sismica di base", nel seguito chiamata semplicemente *pericolosità sismica*, costituisce l'elemento di conoscenza primario per la determinazione delle azioni sismiche; le sue attuali fonti di riferimento sono indicate nel seguito del presente paragrafo.

La *pericolosità sismica* in un generico sito deve essere descritta in modo da renderla compatibile con le NTC e da dotarla di un sufficiente livello di dettaglio, sia in termini geografici che in termini temporali; tali condizioni possono ritenersi soddisfatte se i risultati dello studio di pericolosità sono forniti:

- in termini di valori di accelerazione orizzontale massima a_g e dei parametri che permettono di definire gli spettri di risposta ai sensi delle NTC, nelle condizioni di sito di riferimento rigido orizzontale sopra definite
- in corrispondenza dei punti di un reticolo (*reticolo di riferimento*) i cui nodi sono sufficientemente vicini fra loro (non distano più di 10 km);
- per diverse probabilità di superamento in 50 anni e/o diversi periodi di ritorno T_R ricadenti in un *intervallo di riferimento* compreso almeno tra 30 e 2475 anni, estremi inclusi;

L'azione sismica così individuata viene successivamente variata, nei modi chiaramente precisati dalle NTC, per tener conto delle modifiche prodotte dalle condizioni locali stratigrafiche del sottosuolo effettivamente presente nel sito di costruzione e dalla morfologia della superficie. Tali modifiche caratterizzano la risposta sismica locale.

La disponibilità di informazioni così puntuali e dettagliate, in particolare il riferimento a più probabilità di superamento, consente ad un tempo di:

- a) adottare, nella progettazione e verifica delle costruzioni, valori dell'azione sismica meglio correlati alla pericolosità sismica del sito, alla vita nominale della costruzione e all'uso cui essa è destinata, consentendo così significative economie e soluzioni più agevoli del problema progettuale, specie nel caso delle costruzioni esistenti;
- b) trattare le problematiche di carattere tecnico-amministrativo connesse alla pericolosità sismica adottando una classificazione sismica riferibile anche a porzioni territoriali dei singoli comuni.

In particolare è possibile separare le questioni di cui al punto a) dalle questioni di cui al punto b); nel seguito del presente paragrafo si esamineranno le questioni relative al punto a); le questioni relative al punto b) saranno oggetto di specifico provvedimento.

Allo stato attuale, la *pericolosità sismica* su *reticolo di riferimento* nell'*intervallo di riferimento* è fornita dai dati pubblicati sul sito <http://esse1.mi.ingv.it/>. Eventuali differenti *pericolosità sismiche* sono approvate dal Consiglio Superiore dei Lavori Pubblici, previa istruttoria effettuata dal

Dipartimento per la Protezione Civile, al fine di valutarne l'attendibilità scientifica e l'idoneità applicativa in relazione ai criteri di verifica adottati nelle **NTC**.

Le azioni di progetto si ricavano, ai sensi delle **NTC**, dalle accelerazioni a_g e dalle relative forme spettrali.

Le forme spettrali previste dalle **NTC** sono definite, su sito di riferimento rigido orizzontale, in funzione dei tre parametri:

- a_g accelerazione orizzontale massima del terreno;
- F_0 valore massimo del fattore di amplificazione dello spettro in accelerazione orizzontale;
- T_C^* periodo di inizio del tratto a velocità costante dello spettro in accelerazione orizzontale.

Per ciascun nodo del *reticolo di riferimento* e per ciascuno dei periodi di ritorno T_R considerati dalla *pericolosità sismica*, i tre parametri si ricavano riferendosi ai valori corrispondenti al 50esimo percentile ed attribuendo a:

- a_g il valore previsto dalla *pericolosità sismica*,
- $F_0 \cdot e \cdot T_C^*$ i valori ottenuti imponendo che le forme spettrali in accelerazione, velocità e spostamento previste dalle **NTC** scartino al minimo dalle corrispondenti forme spettrali previste dalla *pericolosità sismica* (la condizione di minimo è imposta operando ai minimi quadrati, su spettri di risposta normalizzati ad uno, per ciascun sito e ciascun periodo di ritorno).

Le forme spettrali previste dalle **NTC** sono caratterizzate da prescelte probabilità di superamento e vite di riferimento. A tal fine occorre fissare:

- la vita di riferimento V_R della costruzione,
- le probabilità di superamento nella vita di riferimento P_{V_R} associate a ciascuno degli stati limite considerati,

per individuare infine, a partire dai dati di *pericolosità sismica* disponibili, le corrispondenti azioni sismiche.

Tale operazione deve essere possibile per tutte le vite di riferimento e tutti gli stati limite considerati dalle **NTC**; a tal fine è conveniente utilizzare, come parametro caratterizzante la pericolosità sismica, il periodo di ritorno dell'azione sismica T_R , espresso in anni. Fissata la vita di riferimento V_R , i due parametri T_R e P_{V_R} sono immediatamente esprimibili, l'uno in funzione dell'altro, mediante l'espressione:

$$T_R = -\frac{V_R}{\ln(1 - P_{V_R})} \quad [1]$$

Qualora la attuale *pericolosità sismica* su *reticolo di riferimento* non contempli il periodo di ritorno T_R^1 corrispondente alla V_R e alla P_{V_R} fissate, il valore del generico parametro p (a_g, F_0, T_C^*) ad esso corrispondente potrà essere ricavato per interpolazione, a partire dai dati relativi ai T_R previsti nella *pericolosità sismica*, utilizzando l'espressione seguente:

$$\log(p) = \log(p_1) + \log\left(\frac{p_2}{p_1}\right) \times \log\left(\frac{T_R}{T_{R1}}\right) \times \left[\log\left(\frac{T_{R2}}{T_{R1}}\right)\right]^{-1} \quad [2]$$

nella quale:

p è il valore del parametro di interesse corrispondente al periodo di ritorno T_R desiderato;

¹ Visto l'*intervallo di riferimento* attualmente disponibile, si considereranno solo i valori di T_R compresi nell'intervallo $30 \text{ anni} \leq T_R \leq 2475 \text{ anni}$; se $T_R < 30$ anni si porrà $T_R = 30$ anni, se $T_R > 2475$ anni si porrà $T_R = 2475$ anni. Azioni sismiche riferite a T_R più elevati potranno essere considerate per opere speciali.

T_{R1} , T_{R2} sono i periodi di ritorno più prossimi a T_R per i quali si dispone dei valori p_1 e p_2 del generico parametro p .

I valori dei parametri a_g, F_0, T_C^* relativi alla *pericolosità sismica* su *reticolo di riferimento* nell'*intervallo di riferimento* sono forniti nelle tabelle riportate nell'**ALLEGATO B**.

Per un qualunque punto del territorio non ricadente nei nodi del *reticolo di riferimento*, i valori dei parametri p (a_g, F_0, T_C^*) di interesse per la definizione dell'azione sismica di progetto possono essere calcolati come media pesata dei valori assunti da tali parametri nei quattro vertici della maglia elementare del *reticolo di riferimento* contenente il punto in esame, utilizzando come pesi gli inversi delle distanze tra il punto in questione ed i quattro vertici, attraverso la seguente espressione:

$$p = \frac{\sum_{i=1}^4 \frac{p_i}{d_i}}{\sum_{i=1}^4 \frac{1}{d_i}} \quad [3]$$

nella quale:

p è il valore del parametro di interesse nel punto in esame;

p_i è il valore del parametro di interesse nell' i -esimo punto della maglia elementare contenente il punto in esame;

d_i è la distanza del punto in esame dall' i -esimo punto della maglia suddetta.

Per tutte le isole, con l'esclusione della Sicilia, Ischia, Procida, Capri gli spettri di risposta sono definiti in base a valori di a_g, F_0, T_C^* uniformi su tutto il territorio di ciascuna isola.

ALLEGATO B ALLE NORME TECNICHE PER LE COSTRUZIONI: TABELLE DEI PARAMETRI CHE DEFINISCONO L'AZIONE SISMICA

GENERALITÀ

In Tabella 1 vengono forniti, per **10751** punti del *reticolo di riferimento* e per **9** valori del periodo di ritorno T_R (**30** anni, **50** anni, **72** anni, **101** anni, **140** anni, **201** anni, **475** anni, **975** anni, **2475** anni), i valori dei parametri a_g , F_0 , T_C^* da utilizzare per definire l'azione sismica nei modi previsti dalle NTC.

I punti del reticolo di riferimento sono definiti in termini di Latitudine e Longitudine ed ordinati a Latitudine e Longitudine crescenti, facendo variare prima la Longitudine e poi la Latitudine.

L'accelerazione al sito a_g è espressa in g/10; F_0 è adimensionale, T_C^* è espresso in secondi.

In tabella 2, con metodologia e convenzioni analoghe, per tutte le isole, con l'esclusione della Sicilia, Ischia, Procida, Capri, vengono forniti i valori di a_g , F_0 , T_C^* (costanti su tutto il territorio di ciascuna isola).