

15833

13/12/2007

Identificativo Atto n. 704

**DIREZIONE GENERALE RETI E SERVIZI DI PUBBLICA UTILITA' E SVILUPPO
SOSTENIBILE**

**AGGIORNAMENTO DELLA PROCEDURA DI CALCOLO PER PREDISPORRE L'ATTESTATO
DI CERTIFICAZIONE ENERGETICA DEGLI EDIFICI, PREVISTO CON DGR 5018/2007 E
SUCCESSIVE MODIFICHE ED INTEGRAZIONI.**

IL DIRIGENTE DELL'U.O. PROGETTI INTEGRATI

PREMESSO:

- che con dgr 5018 del 26 Giugno 2007 sono state approvate le “Disposizioni inerenti all’efficienza energetica in edilizia”, con inclusa la disciplina per certificare il fabbisogno energetico degli edifici;
- che le Disposizioni medesime hanno attribuito all’Organismo Regionale di Accreditamento, identificato nella società a partecipazione maggioritaria regionale “Punti Energia s.c.a.r.l.”, numerose funzioni, con incluso l’aggiornamento della procedura di calcolo per determinare i requisiti di prestazione energetica degli edifici e della modulistica da utilizzare nell’ambito delle procedure per la certificazione”;
- che con decreto dirigenziale n. 9527 del 30 Agosto 2007 è stato approvato, su proposta dell’Organismo Regionale di Accreditamento, l’aggiornamento della procedura di calcolo per determinare la prestazione energetica degli edifici;
- che con dgr 5773 del 31 Ottobre 2007 sono state apportate modifiche ed integrazioni alle Disposizioni approvate con dgr 5018/2007, con l’esclusione della procedura di calcolo descritta nell’allegato E, dando atto che la stessa sarebbe stata aggiornata con decreto del Dirigente competente in quanto, trattandosi di prescrizioni tecniche, non attenevano alla competenza della Giunta;

RILEVATO che l’Organismo Regionale di Accreditamento ritiene necessario apportare ulteriori modifiche alla procedura di calcolo;

CONSIDERATO che trattasi di modifiche finalizzate ad aggiornare alcune formule di calcolo per aumentare la loro precisione rispetto al sistema edificio-impianto da rappresentare;

VISTA la lr 16/96 e successive modifiche ed integrazioni, nonché i provvedimenti organizzativi dell’VIII legislatura;

DECRETA

di aggiornare la procedura di calcolo per predisporre l’attestato di certificazione energetica, previsto con dgr 5018/06 e successive modifiche ed integrazioni, dando atto che la procedura medesima risulta complessivamente definita come indicato nel documento allegato al presente provvedimento.

Il Dirigente dell’U.O.
Dott. Mauro Fasano

CERTIFICAZIONE ENERGETICA DEGLI EDIFICI PROCEDURA DI CALCOLO

La presente procedura definisce le modalità di calcolo per la certificazione energetica del sistema edificio-impianto, introdotta con la deliberazione della Giunta regionale n. 5018 del 26 giugno 2007 e modificata con deliberazione della Giunta regionale n. 5773 del 31 ottobre 2007.

E.1 Riferimenti normativi

Le norme di seguito elencate costituiscono i riferimenti sui quali si basa la procedura di calcolo ivi descritta. Nella definizione delle modalità di calcolo sono state altresì considerate le diverse esperienze promosse in questi ultimi anni a livello comunitario e nazionale.

UNI EN ISO 13790	Prestazione termica degli edifici – Calcolo del fabbisogno di energia per il riscaldamento e il raffrescamento.
prEN 15316	Heating systems in buildings –Method for calculation of system energy requirements and system efficiencies
UNI 832	Prestazione termica degli edifici - Calcolo del fabbisogno di energia per il riscaldamento - Edifici residenziali.
UNI EN ISO 6946	Componenti ed elementi per l'edilizia – Resistenza termica e trasmittanza termica – Metodo di calcolo.
UNI 7357	Calcolo del fabbisogno termico per il riscaldamento di edifici.
UNI 8477/1	Energia solare – Calcolo degli apporti per applicazioni in edilizia – Valutazione dell'energia raggiante ricevuta.
UNI EN ISO 10077-1	Prestazione termica di finestre, porte e chiusure - Calcolo della trasmittanza termica - Metodo semplificato.
UNI EN ISO 10077-2	Prestazione termica di finestre, porte e chiusure - Calcolo della trasmittanza termica - Metodo numerico per i telai.
UNI 10339	Impianti aerulici al fini di benessere. Generalità, classificazione e requisiti - Regole per la richiesta d'offerta, l'offerta, l'ordine e la fornitura.
UNI 10348	Riscaldamento degli edifici - Rendimenti dei sistemi di riscaldamento - Metodo di calcolo.
UNI 10349	Riscaldamento e raffrescamento degli edifici - Dati climatici.
UNI 10351	Materiali da costruzione - Conduttività termica e permeabilità al vapore.
UNI 10355	Murature e solai - Valori della resistenza termica e metodo di calcolo.
UNI EN ISO 13370	Prestazione termica degli edifici - Trasferimento di calore attraverso il terreno – Metodi di calcolo.
UNI EN ISO 13788	Prestazione igrotermica dei componenti e degli elementi per edilizia - Temperatura superficiale interna per evitare l'umidità superficiale critica e condensazione interstiziale - Metodo di calcolo.
UNI EN 13789	Prestazione termica degli edifici - Coefficiente di perdita di calore per trasmissione - Metodo di calcolo.
CTI Sottocomitato n.6 Giugno 2003	Prestazioni energetiche degli edifici. Climatizzazione invernale e preparazione acqua calda per usi igienico-sanitari. Raccomandazioni CTI elaborate dal SC1 “Trasmissione del calore e fluidodinamica” e dal SC6 “ Riscaldamento e ventilazione”
CTI 9 febbraio 2007 Codice progetto: E02069982	Prestazioni energetiche degli edifici – Climatizzazione invernale e preparazione dell'acqua calda per usi igienico – sanitari. Parte 2: Energia primaria e e rendimenti per la climatizzazione invernale e per la produzione di acqua calda per usi igienico-sanitari.
CTI/SC01/GC02	Prestazioni energetiche degli edifici – Calcolo del fabbisogno di energia per il riscaldamento e il raffrescamento ambiente – Linee guida per l'applicazione nazionale.

E.2 Definizioni

Poiché le norme precedentemente ricordate sono state redatte in tempi, sedi e in lingue diverse, si è ritenuto opportuno, al fine di evitare problemi di interpretazione, provvedere alla precisazione di alcune definizioni fondamentali. Tali definizioni si considerano aggiuntive rispetto a quelle riportate nella DGR VIII/5018 e s.m.i..

Ambiente circostante: è qualsiasi ambiente contiguo a quello riscaldato oggetto di certificazione energetica, compreso l'ambiente esterno.

Ambiente non riscaldato: è qualsiasi ambiente contiguo a quello riscaldato oggetto di certificazione energetica.

Climatizzazione invernale o estiva: è l'insieme di funzioni atte ad assicurare il benessere degli occupanti mediante il controllo, all'interno degli ambienti, della temperatura e della portata di rinnovo dell'aria.

Spazi soleggiati: sono ambienti non riscaldati prossimi ad ambienti riscaldati, quali serre e verande, in cui esiste una parete divisoria tra il volume riscaldato e lo spazio soleggiato.

Volume utile: è il volume netto riscaldato dell'ambiente oggetto di certificazione energetica.

Stagione di riscaldamento: è il periodo di funzionamento dell'impianto termico per la climatizzazione invernale, così come definito dall'art. 9 del DPR 412/93 e s.m.i.

Stagione di raffrescamento: è il periodo di funzionamento dell'impianto per la climatizzazione estiva, i cui limiti sono definiti dal valore positivo del fabbisogno energetico dell'involucro per la climatizzazione estiva, Q_{NC} .

E.3 Simboli

La codifica dei simboli utilizzati è riportata nel Prospetto I.

Grandezza	Simbolo	Unità di misura
Energia	Q	kWh
Potenza termica	ϕ	kW
Potenza elettrica	W	kW
Coefficiente di dispersione termica per trasmissione	H_t	W/K
Coefficiente di dispersione termica per ventilazione	H_v	W/K
Rendimento	η	%
Perdita termica percentuale	P	%
Periodo di tempo	t	h
Temperatura	θ	°C
Volume netto riscaldato	V	m ³
Volume lordo riscaldato	V_L	m ³
Superficie utile	A	m ²
Superficie lorda	A_L	m ²
Altitudine	z	m
Gradiente verticale di temperatura	δ	°C/m
Trasmittanza termica	U	W/m ² K
Capacità termica volumica dell'aria	$\rho_a C_a$	Wh/m ³ K
Portata d'aria di rinnovo	V_a	m ³ /h
Numero di ricambi d'aria	n	h ⁻¹
Portata d'aria esterna	Q_{op}	m ³ /h
Periodo di occupazione giornaliero	f_{oc}	h/g
Indice di affollamento	n_s	persone/m ²
Apporti interni globali	ω	W/m ²
Numero di giorni nel mese	N	g
Irradiazione solare globale giornaliera	H_S	kWh/m ² g
Trasmittanza per energia solare della superficie trasparente	g_L	-
Coefficiente di riduzione dovuto al telaio	F_T	-
Capacità termica volumica	c	Wh/m ³ K
Costante di tempo	τ	h
Fattore di utilizzazione degli apporti gratuiti	η_G	-
Fattore di utilizzazione delle perdite	η_L	-
Fattore di recupero per condensazione	R	%
Coefficiente di effetto utile di una pompa di calore	COP	%
Fattore di correzione che tiene conto del numero di bagni	f_{bagni}	-
Energia specifica mensile prodotta da impianti solari termici	I_{ST}	kWh/m ² mese
Energia specifica mensile prodotta da impianti solari fotovoltaici	I_{FV}	kWh/m ² mese

Prospetto I – Simboli fondamentali e unità di misura.

E.4 Individuazione del sistema edificio-impianto

Ai fini dell'applicazione della presente metodologia di calcolo, il sistema edificio-impianto è costituito da un edificio (un involucro edilizio) o da porzioni di edificio, climatizzati attraverso un unico impianto termico e caratterizzati dalla medesima destinazione d'uso.

In Figura 1 è rappresentata la regola per la suddivisione degli edifici ai fini della certificazione energetica: il sistema edificio-impianto nel caso 1A (edificio composto da 6 unità immobiliari con medesima destinazione d'uso e impianto termico centralizzato) è costituito dall'involucro edilizio comprensivo delle sei unità immobiliari e dall'impianto termico che le climatizza; nel caso 1B (edificio composto da 1 unità immobiliare e impianto termico autonomo) il sistema edificio-impianto è costituito dall'involucro edilizio e dall'impianto termico che lo climatizza.

Il sistema edificio-impianto nel caso 1C (edificio composto da 6 unità immobiliari con medesima destinazione d'uso e impianti termici autonomi) è costituito dall'involucro edilizio di ogni unità immobiliare e dall'impianto termico che lo climatizza; il sistema edificio-impianto nel caso 1D (edificio composto da 6 unità immobiliari con impianto termico centralizzato e due differenti destinazioni d'uso) è costituito dall'involucro edilizio della porzione di edificio caratterizzata dalla medesima destinazione d'uso e dall'impianto termico che la climatizza.

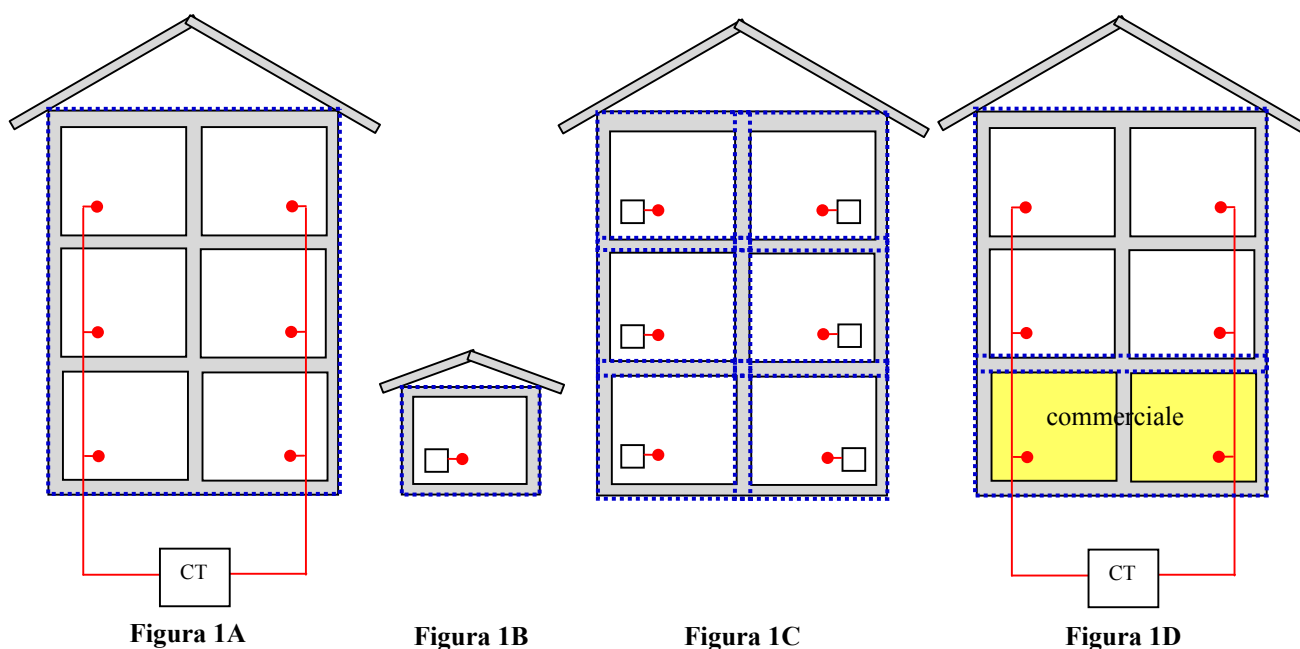


Figura 1 – Regola per la definizione del sistema edificio - impianto

E.5 Fabbisogno energetico dell'involucro per la climatizzazione invernale ed estiva

E.5.1 Fabbisogno annuale di energia per il riscaldamento e il raffrescamento

Il fabbisogno energetico annuale per il riscaldamento e il raffrescamento di un ambiente climatizzato viene determinato sommando il fabbisogno energetico calcolato su base mensile.

$$Q_{NH,yr} = \sum_i Q_{NH,i} \quad (1)$$

$$Q_{NC,yr} = \sum_j Q_{NC,j} \quad (2)$$

dove:

$Q_{NH,yr}$ è il fabbisogno energetico annuale per il riscaldamento dell'ambiente considerato, espresso in *kWh*;

$Q_{NH,i}$ è il fabbisogno energetico mensile per il riscaldamento dell'ambiente considerato, espresso in *kWh*;

$Q_{NC,yr}$ è il fabbisogno energetico annuale per il raffrescamento dell'ambiente considerato, espresso in *kWh*;

$Q_{NC,j}$ è il fabbisogno energetico mensile per il raffrescamento dell'ambiente considerato, espresso in *kWh*.

E.5.2 Fabbisogno mensile di energia per il riscaldamento e il raffrescamento

Viene definito un fabbisogno energetico dell'involucro per la climatizzazione invernale, Q_{NH} , calcolato su base mensile e considerando, per l'impianto preposto al riscaldamento degli ambienti interni, i limiti di esercizio così come stabiliti nel Prospetto II.

Zona climatica	Periodo di funzionamento dell'impianto
Zona D	1 novembre - 15 aprile
Zone E	15 ottobre - 15 aprile
Zone F	5 ottobre - 22 aprile

Prospetto II – Periodo di funzionamento dell'impianto di riscaldamento definito in funzione della zona climatica.

Viene altresì definito un fabbisogno energetico dell'involucro per la climatizzazione estiva, Q_{NC} , calcolato su base mensile e i cui limiti sono definiti dal valore positivo del fabbisogno.

Ai fini della seguente procedura di calcolo per la certificazione energetica degli edifici si considera quanto segue:

- il fabbisogno energetico dell'involucro per la climatizzazione invernale ed estiva, sono riferiti al funzionamento continuo, cioè al mantenimento di una temperatura interna dell'edificio costante nel tempo e considerando la durata giornaliera di accensione dell'impianto pari a 24 ore;
- la temperatura interna di progetto degli ambienti a temperatura controllata si assume pari a 20 °C durante la stagione invernale e pari a 26 °C durante quella estiva;
- la suddivisione degli ambienti a temperatura controllata dell'edificio in zone termiche non è richiesta in quanto si assume che la temperatura di progetto di questi sia uniforme.

E.5.2.1 Fabbisogno energetico per il riscaldamento

Per ciascun ambiente, il fabbisogno mensile di energia per il riscaldamento viene determinato come segue:

$$Q_{NH} = Q_{L,H} - Q_{SE,S} - \eta_{G,H} \cdot Q_{G,H} \quad (3)$$

dove:

Q_{NH} è il fabbisogno energetico mensile per il riscaldamento dell'ambiente considerato, espresso in kWh ;

$Q_{L,H}$ è la quantità di energia mensile scambiata per trasmissione e per ventilazione tra l'ambiente riscaldato e l'ambiente circostante, espressa in kWh ;

$Q_{SE,S}$ è la quantità di energia mensile gratuita dovuta ad una serra contigua all'ambiente riscaldato, espressa in kWh ;

$\eta_{G,H}$ è il fattore di utilizzazione degli apporti energetici gratuiti;

$Q_{G,H}$ è la quantità di energia mensile gratuita dovuta alle sorgenti interne ed alla radiazione solare, espressa in kWh .

E.5.2.2 Fabbisogno energetico per il raffrescamento

Per ciascun ambiente, il fabbisogno mensile di energia per il raffrescamento viene determinato come segue:

$$Q_{NC} = Q_{G,C} - \eta_{L,C} \cdot (Q_{L,C} - Q_{SE}) \quad (4)$$

dove:

Q_{NC} è il fabbisogno energetico mensile per il raffrescamento dell'ambiente considerato, espresso in kWh ;

$Q_{G,C}$ è la quantità di energia mensile gratuita dovuta alle sorgenti interne ed alla radiazione solare, espressa in kWh ;

$\eta_{L,C}$ è il fattore di utilizzazione delle dispersioni termiche;

$Q_{L,C}$ è la quantità di energia mensile scambiata per trasmissione e per ventilazione tra l'ambiente raffrescato e l'ambiente circostante, espressa in kWh .

Q_{SE} è la quantità di energia mensile assorbita dalle strutture opache esterne per effetto della radiazione solare, espressa in kWh .

E.5.2.3 Energia scambiata per trasmissione e ventilazione

La quantità di energia mensile scambiata per trasmissione e per ventilazione tra l'ambiente climatizzato e l'ambiente circostante, Q_L , è data da:

$$Q_L = Q_T + Q_V \quad (5)$$

dove:

Q_L è la quantità di energia mensile scambiata per trasmissione e per ventilazione tra l'ambiente climatizzato e l'ambiente circostante, espressa in kWh ;

Q_T è l'energia dispersa per trasmissione tra l'ambiente climatizzato e l'ambiente circostante, espressa in kWh ;

Q_V è l'energia dispersa per ventilazione tra l'ambiente climatizzato e l'ambiente esterno, espressa in kWh .

E.5.2.4 Apporti di calore gratuiti

Gli apporti mensili di calore gratuiti, interni e solari, nell'ambiente climatizzato devono essere calcolati mediante la seguente relazione:

$$Q_G = Q_I + Q_S \quad (6)$$

dove:

Q_G è la quantità di energia mensile gratuita dovuta alle sorgenti interne ed alla radiazione solare, espressa in kWh ;

Q_I è l'apporto termico dovuto ad apparecchiature elettriche e persone, espresso in kWh ;

Q_S è l'apporto termico dovuto alla radiazione solare entrate attraverso le superfici trasparenti, espresso in kWh ;

E.5.2.5 Energia scambiata per trasmissione

La quantità di energia mensile scambiata per trasmissione tra l'ambiente climatizzato e l'ambiente circostante, Q_T , è data da:

$$Q_T = H_T \cdot (\theta_i - \theta_e) \cdot t \cdot 10^{-3} + Q_{T,S} \quad (7)$$

dove:

Q_T è la quantità totale di energia trasferita per trasmissione tra l'ambiente climatizzato e l'ambiente circostante, espressa in kWh ;

H_T è il coefficiente di dispersione termica per trasmissione tra l'ambiente climatizzato e l'ambiente circostante, espresso in W/K ;

θ_i è la temperatura interna di progetto dell'ambiente climatizzato considerato (pari a 20 °C durante la stagione invernale e pari a 26 °C nel corso della stagione estiva), espressa in °C;

θ_e è il valore medio mensile della temperatura media giornaliera esterna, espressa in °C (si veda il paragrafo E.5.2.5.1);

t indica le ore di funzionamento dell'impianto di climatizzazione, espresso in h ;

$Q_{T,S}$ è la quantità totale di energia trasferita per trasmissione attraverso uno spazio soleggiato adiacente all'ambiente a temperatura controllata considerato, espressa in kWh (si veda equazione [21]).

Così come indicato all'equazione [7], nel caso siano presenti serre solari addossate all'ambiente a temperatura controllata oggetto di certificazione, nel calcolo di Q_T dovrà essere considerata l'energia dispersa per trasmissione attraverso la parete divisoria tra ambiente a temperatura controllata e serra.

E.5.2.5.1 Valori medi mensili della temperatura media giornaliera dell'aria esterna

I valori medi mensili delle temperature medie giornaliere dell'aria esterna per i capoluoghi di provincia, θ_e , sono riportati nel Prospetto III.

Per la definizione di θ_e per il singolo Comune si applica una temperatura corretta che tiene conto della diversa localizzazione e altitudine del Comune considerato rispetto al capoluogo di provincia, applicando il seguente criterio:

- si identifica il capoluogo di provincia di appartenenza del Comune considerato;
- si apporta una correzione al valore della temperatura del capoluogo di riferimento per tenere conto della differenza di altitudine tra questo e il Comune considerato, secondo la relazione:

$$\theta_e = \theta_e^r - (z - z^r) \cdot \delta \quad (8)$$

dove:

θ_e^r è il valore medio mensile della temperatura media giornaliera dell'aria esterna nel capoluogo di riferimento (Prospetto III), espresso in °C;

z è l'altitudine s.l.m. del Comune considerato, espressa in m ;

z^r è l'altitudine s.l.m. del capoluogo di riferimento (Prospetto III), espressa in m ;

δ è il gradiente verticale di temperatura, il cui valore è assunto pari a 1/178, espresso in °C/ m .

Comune	Alt. [m]	Ott. [°C]	Nov. [°C]	Dic. [°C]	Gen. [°C]	Feb. [°C]	Mar. [°C]	Apr. [°C]	Mag. [°C]	Giu. [°C]	Lug. [°C]	Ago. [°C]	Set. [°C]
Bergamo	249	14,2	8,6	4,5	3,1	4,9	8,9	13,3	17,0	21,3	23,7	23,2	19,9
Brescia	149	14,0	7,8	3,5	1,5	4,2	9,3	13,5	17,7	22,0	24,4	23,7	19,9
Como	201	13,7	8,4	4,4	2,9	5,0	8,8	12,7	16,7	21,1	23,6	23,1	19,6
Cremona	45	13,4	7,2	2,5	0,7	3,3	8,4	13,3	17,4	21,9	24,3	23,4	19,7
Lecco	214	14,3	9,2	5,3	3,9	5,7	9,6	13,3	16,0	20,1	22,6	22,1	19,2
Lodi	87	13,4	7,3	2,5	0,9	3,3	8,6	13,5	17,8	22,5	24,5	23,4	19,6
Mantova	19	14,0	8,0	2,9	1,0	3,3	8,4	13,3	17,4	22,0	24,3	23,6	20,0
Milano	122	14,0	7,9	3,1	1,7	4,2	9,2	14,0	17,9	22,5	25,1	24,1	20,4
Pavia	77	13,3	7,1	2,3	0,5	3,2	8,4	12,9	17,1	21,3	23,5	22,7	19,3
Sondrio	307	12,4	6,6	1,7	0,5	3,3	8,2	12,6	16,0	20,0	22,3	21,4	18,1
Varese	382	11,2	5,3	1,9	1,2	1,9	6,0	10,4	14,0	17,7	20,5	19,6	16,4

Prospetto III – Valori medi mensili della temperatura media giornaliera dell'aria esterna, θ_e
(Fonte: UNI 10349)

E.5.2.5.2 Coefficiente di dispersione termica per trasmissione

Il coefficiente di dispersione termica per trasmissione per i componenti opachi e vetriati, H_T , tiene conto delle perdite di calore attraverso le strutture che separano l'ambiente climatizzato dall'ambiente circostante.

Esso viene definito dalla seguente relazione:

$$H_T = \sum_k A_{L,k} \cdot U_{C,k} \cdot F_{T,k} \quad (9)$$

dove:

- A_L è l'area lorda di ciascun componente, k , termicamente uniforme, che separa l'ambiente climatizzato dall'ambiente circostante, espressa in m^2 ;
- $U_{C,k}$ è la trasmittanza termica corretta di ciascun componente, k , termicamente uniforme, che separa l'ambiente climatizzato dall'ambiente circostante, espressa in W/m^2K ;
- F_T è il fattore correttivo da applicare a ciascun componente, k , così da tener conto delle diverse condizioni di temperatura degli ambienti non climatizzati con cui essi sono a contatto (si veda Prospetto IV).

Ambiente circostante		F_T	Ambiente circostante		F_T
Ambiente esterno		1	Sottotetto	aerato	1
Terreno		0,45		ben sigillato	0,80
Cantina	con serramenti aperti	0,90	Corpi scala		0,60
	con serramenti chiusi	0,60	Ambienti interni non riscaldati		0,50
Cavedi		1	Ambienti interni riscaldati da altro impianto termico		0,20
Garage		0,85	Vespai aerati		0,80

Prospetto IV – Fattori correttivi da applicare a ciascun componente, k , così da tener conto delle diverse condizioni di temperatura degli ambienti adiacenti a quello oggetto di certificazione

Ai fini del calcolo del coefficiente di dispersione termica per trasmissione dell'edificio si assume come superficie disperdente la superficie dei componenti opachi e trasparenti rivolti verso l'esterno, verso il terreno e verso ambienti non climatizzati tramite lo stesso impianto termico (Figura 2).

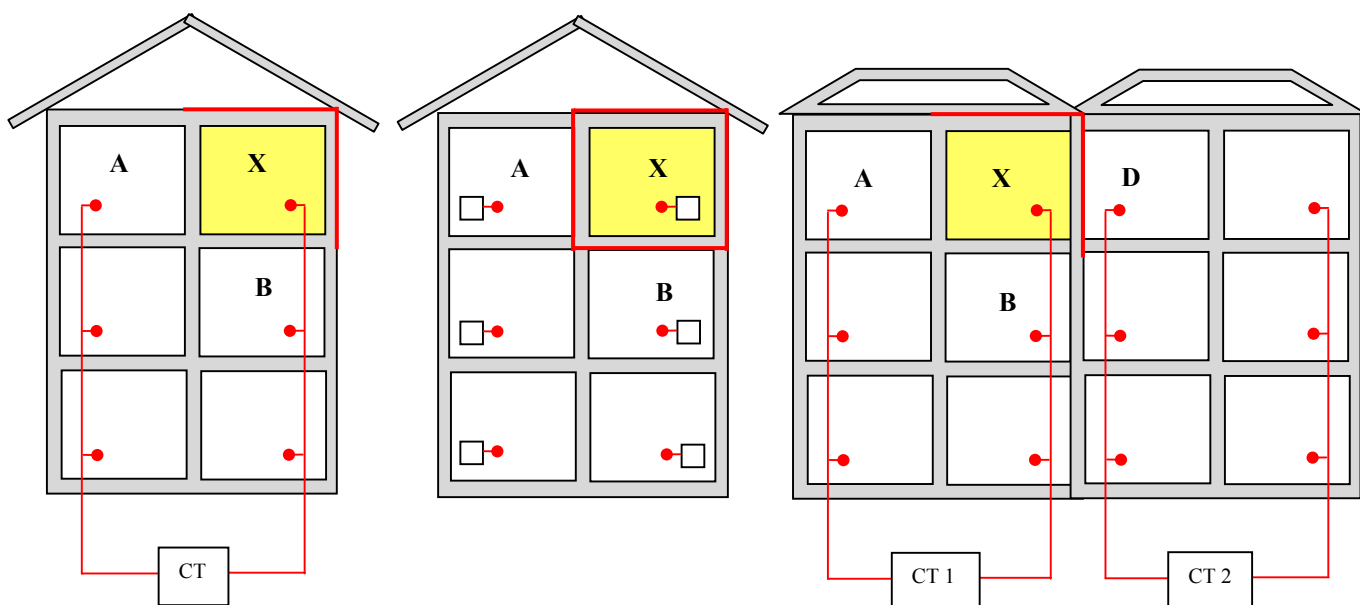


Figura 2A

Figura 2B

Figura 2C

Figura 2 – Regola per la definizione della superficie disperdente (indicata in rosso) ai fini del calcolo del coefficiente di dispersione termica per trasmissione, H_T

La superficie disperdente per l'unità immobiliare X è costituita da:

- caso 2A superficie lorda delle strutture opache e trasparenti rivolte verso l'esterno e verso il sottotetto;
- caso 2B superficie lorda delle strutture opache e trasparenti rivolte verso l'esterno, verso il sottotetto e verso le unità immobiliari A e B;
- caso 2C superficie lorda delle strutture opache e trasparenti rivolte verso l'esterno, verso il sottotetto e verso l'unità immobiliare D.

Al fine di semplificare la procedura di calcolo, i ponti termici non vengono considerati separatamente. L'effetto dei ponti termici viene determinato in modo forfettario per gli edifici esistenti e per gli edifici nuovi, incrementando il valore di trasmittanza termica della parete in cui sono presenti. Le maggiorazioni si applicano alle dispersioni della parete opaca e tengono conto anche della presenza dei ponti termici relativi ad eventuali serramenti.

La trasmittanza termica corretta (che tiene conto dell'effetto dovuto ai ponti termici) di ciascun componente opaco rivolto verso ambienti non climatizzati, da utilizzare nell'equazione [9], si determina mediante la seguente relazione:

$$U_{C,k} = U_k \cdot (1 + F_{PT}) \quad (10)$$

dove:

$U_{C,k}$ è la trasmittanza termica corretta di ciascun componente opaco, k , termicamente uniforme, che separa l'ambiente climatizzato dall'ambiente circostante, espressa in W/m^2K ;

U_k è la trasmittanza termica di ciascun componente opaco, k , termicamente uniforme, che separa l'ambiente climatizzato dall'ambiente circostante, espressa in W/m^2K ;

F_{PT} è il fattore correttivo da applicare al valore di trasmittanza termica di ciascun componente opaco disperdente, k , così da tener conto delle maggiorazioni dovute ai ponti termici (si veda il Prospetto V).

La trasmittanza U da utilizzare nell'equazione [10] si riferisce alla trasmittanza del tamponamento e non alla trasmittanza dei ponti termici presenti nel componente opaco analizzato.

Come si evince dalla Figura 3, l'area da considerare nel calcolo del coefficiente di dispersione termica per trasmissione H_T è quella contornata in rosso (area lorda esterna del componente opaco comprensiva di tamponamento e ponti termici).

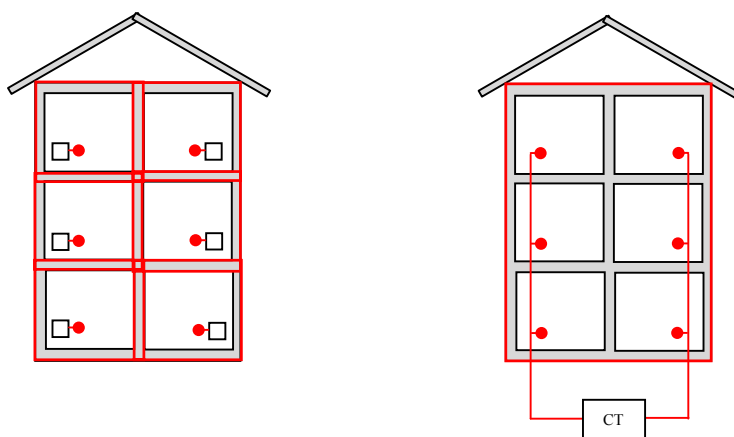


Figura 3 – Regola per la definizione della superficie da considerare nel calcolo del coefficiente di dispersione termica per trasmissione, H_T

Nel Prospetto V sono indicate le maggiorazioni percentuali da applicare in funzione delle caratteristiche della parete opaca.

Descrizione della parete	F _{PT}
Parete con isolamento dall'esterno (a cappotto senza aggetti-balconi)	0 %
Parete con isolamento dall'esterno (a cappotto con aggetti-balconi)	5 %
Parete omogenea in mattoni pieni o in pietra (senza isolante)	5 %
Parete a cassa vuota con mattoni forati (senza isolante)	10 %
Parete a cassa vuota con isolamento nell'intercapedine (ponte termico corretto)	10 %
Parete a cassa vuota con isolamento nell'intercapedine (ponte termico non corretto)	20 %
Pannello prefabbricato in calcestruzzo con pannello isolante all'interno	30 %

Prospetto V – Maggiorazioni percentuali relative alla presenza di ponti termici

(Fonte: Comitato Termotecnico Italiano, “Prestazioni energetiche degli edifici. Climatizzazione invernale e preparazione acqua calda per usi igienico-sanitari”, 2003)

Per quanto riguarda i cassonetti, i valori di trasmittanza termica da utilizzare nel calcolo devono essere dedotti dal Prospetto VI.

Tipologia cassonetto	Trasmittanza termica
Cassonetto non isolato*	6
Cassonetto isolato	1

* Si considerano isolate quelle strutture che hanno un isolamento termico non inferiore ai 2 cm.

Prospetto VI – Trasmittanza termica dei cassonetti [W/m²K]

(Fonte: Comitato Termotecnico Italiano, “Prestazioni energetiche degli edifici. Climatizzazione invernale e preparazione acqua calda per usi igienico-sanitari”, 2003)

La trasmittanza termica delle finestre singole, U_w, si calcola in base a quanto riportato nella norma EN ISO 10077-1, mediante la relazione:

$$U_w = \frac{A_g U_g + A_t U_t + l_g \Psi_g}{A_g + A_t} \quad (11)$$

dove:

U_w è la trasmittanza termica della finestra singola, espressa in W/m²K;

A_g è l'area del vetro, espressa in m²;

U_g è la trasmittanza termica del vetro, espressa in W/m²K;

A_t è l'area del telaio, espressa in m²;

U_t è la trasmittanza termica del telaio, espressa in W/m²K;

l_g è il perimetro del vetro, espresso in m;

Ψ_g è la trasmittanza termica lineare del vetro, definita ai Prospetti VII e VIII, espressa in W/mK.

Per quanto riguarda i serramenti vetrati, in mancanza di dati più precisi, i valori di trasmittanza termica da utilizzare nel calcolo per alcune tipologie di vetro, U_g, possono essere dedotti dal Prospetto XIII mentre i valori di trasmittanza termica del telaio per alcune tipologie di materiali, U_t, possono essere dedotti dal Prospetto XIV.

Materiali del telaio	Vetrata doppia o tripla non rivestito, intercapedine con aria o gas Ψ [W/mK]	Vetrata doppia con bassa emissività, vetrata tripla con due rivestimenti a bassa remissività intercapedine con aria o gas Ψ [W/mK]
Telaio in legno o telaio in PVC	0,06	0,08
Telaio in alluminio con taglio termico	0,08	0,11
Telaio in metallo senza taglio termico	0,02	0,05

Prospetto VII – Valori della trasmittanza termica Ψ lineare per distanziatori per vetro in metallo

Materiali del telaio	Vetrata doppia o tripla non rivestito, intercapedine con aria o gas Ψ [W/mK]	Vetrata doppia con bassa emissività, vetrata tripla con due rivestimenti a bassa remissività intercapedine con aria o gas Ψ [W/mK]
Telaio in legno o telaio in PVC	0,05	0,06
Telaio in alluminio con taglio termico	0,06	0,08
Telaio in metallo senza taglio termico	0,01	0,04

Prospetto VIII – Valori della trasmittanza termica Ψ lineare per distanziatori per vetro in PVC

Nel caso di serramenti composti da due telai separati (doppio serramento) o serramenti combinati (un telaio con doppio battente) (Figura 4) la trasmittanza si calcola in base a quanto riportato nella norma UNI 10345, mediante la relazione semplificata:

$$U_w = \left(\frac{1}{U'_{w1}} - R_i + R_s - R_e + \frac{1}{U'_{w2}} \right)^{-1} \quad (12)$$

dove:

U'_{w1} è la trasmittanza termica del componente esterno fornita dal costruttore;

U'_{w2} è la trasmittanza termica del componente interno fornita dal costruttore;

R_i è la resistenza termica superficiale interna convenzionale ($R_i = 1/h_i$);

h_i è il coefficiente superficiale di scambio termico convettivo-radiativo interno calcolato come $h_i = 3,6 + 4,4 \varepsilon / 0,837 \text{ W/m}^2\text{K}$;

ε è l'emissività termica del componente trasparente, per vetri normali è assunto pari a 0,837.

R_e è la resistenza termica superficiale esterna convenzionale ($R_e = 1/h_e$);

h_e è il coefficiente superficiale di scambio termico convettivo-radiativo esterno assunto pari a $25 \text{ W/m}^2\text{K}$;

R_s è la resistenza termica dello spazio racchiuso tra i due telai (vedere Prospetto IX);

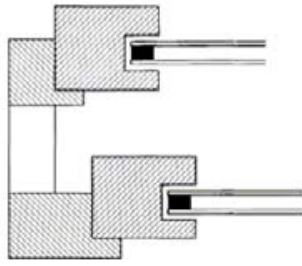


Figura 4A

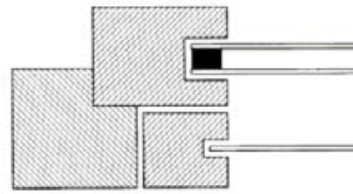


Figura 4B

Figura 4 – Esempi di doppio serramento e serramento combinato

Spessore intercapedine d mm	Aria				Argon			
	emissività della superficie ε				emissività della superficie ε			
	0,2	0,4	0,8	superficie non trattata	0,2	0,4	0,8	superficie non trattata
6	0,19	0,16	0,13	0,13	0,26	0,21	0,16	0,15
9	0,26	0,21	0,16	0,15	0,34	0,26	0,19	0,18
12	0,32	0,25	0,18	0,17	0,40	0,30	0,21	0,20
15	0,36	0,28	0,2	0,19	0,45	0,32	0,22	0,21
50	0,34	0,26	0,19	0,18	-	-	-	-
100	0,31	0,25	0,18	0,17	-	-	-	-

Prospetto IX – Resistenza termica di intercapedini (m²K/W)

E.5.2.6 Energia scambiata per ventilazione

L'energia termica scambiata per ventilazione e infiltrazione è data da:

$$Q_V = H_V \cdot (\theta_i - \theta_e) \cdot t \cdot 10^{-3} \quad (13)$$

dove:

Q_V è la quantità totale di energia trasferita per ventilazione, tra l'ambiente climatizzato e l'ambiente circostante, espressa in kWh;

H_V è il coefficiente di dispersione termica per ventilazione tra l'ambiente climatizzato e l'ambiente circostante, espresso in W/K;

θ_i è la temperatura interna di progetto dell'ambiente climatizzato considerato (pari a 20 °C durante la stagione invernale e pari a 26 °C nel corso della stagione estiva), espressa in °C;

θ_e è il valore medio mensile della temperatura media giornaliera esterna, espresso in °C (si veda paragrafo E.5.2.5.1);

t indica le ore di funzionamento dell'impianto di climatizzazione, espresso in h;

E.5.2.6.1 Coefficiente di dispersione termica per ventilazione

Il coefficiente di dispersione termica per ventilazione, H_V , si determina mediante la seguente relazione:

$$H_V = \sum_k \dot{V}_{a,k} \cdot \rho_a \cdot c_a \quad (14)$$

dove:

H_V è il coefficiente di dispersione termica per ventilazione tra l'ambiente climatizzato e l'ambiente circostante, espresso in W/K ;

\dot{V}_a è la portata d'aria di rinnovo di ciascuna zona, k , con ricambi d'aria uniformi, espressa in m^3/h ;

$\rho_a \cdot c_a$ è la capacità termica volumica dell'aria, pari a $0,34 \text{ Wh}/(m^3K)$.

La portata d'aria di rinnovo di ciascuna zona viene calcolata come segue:

$$\dot{V}_a = V \cdot n \quad (15)$$

dove:

V è il volume netto dell'ambiente riscaldato considerato, espresso in m^3 ;

n è il numero di ricambi d'aria previsti in funzione della destinazione d'uso, espresso in h^{-1} .

All'interno di un edificio, allo scopo di assicurare sufficienti condizioni sia igieniche che di comfort, è necessario garantire una portata minima d'aria di ventilazione. Inevitabilmente questo rinnovo d'aria negli ambienti determina un incremento dell'energia dispersa.

Il numero dei volumi d'aria ricambiati in un'ora si determina come segue:

- per gli edifici residenziali, qualora non sussistano ricambi d'aria controllati, esso è fissato convenzionalmente in 0,5;
- per tutti gli altri edifici (e per gli edifici residenziali qualora sia presente un sistema di ventilazione meccanica) **si assumono i valori di ricambio d'aria di progetto**

In mancanza di dati certi l'utente può riferirsi alla formula [16] per il calcolo numero dei volumi d'aria ricambiati in un'ora:

$$n = \frac{\left(\dot{V}_{op} \cdot n_s \cdot A \right)}{V} \quad (16)$$

dove:

n è il numero di ricambi d'aria previsti in funzione della destinazione d'uso, espresso in h^{-1} ;

\dot{V}_{op} è la portata d'aria esterna richiesta nel periodo di occupazione dei locali, espressa in m^3/h per persona (Prospetto X);

- n_s è l'indice di affollamento, ossia il numero di persone ai fini progettuali per ogni metro quadrato di superficie calpestabile (Prospetto XI);
- A è la superficie utile di pavimento, espressa in m^2 ;
- V è il volume netto dell'ambiente a temperatura controllata considerato.

Classificazione degli edifici per categoria	F_{oc}	\dot{V}_{op}
Edifici residenziali, collegi, luoghi di ricovero, case di pena, caserme, conventi	24	39,6
Alberghi, pensioni	8	39,6
Edifici per uffici e assimilabili	8	39,6
Ospedali, cliniche, case di cura e assimilabili	24	39,6
Edifici adibiti ad attività ricreative, associative e di culto	8	28,8
Attività industriali, Attività commerciali e assimilabili	8	36
Edifici adibiti ad attività sportive	8	36
Edifici adibiti ad attività scolastiche	8	21,6

Prospetto X – Periodo di occupazione giornaliero dei locali, F_{oc} , e portata d'aria esterna, \dot{V}_{op} , in edifici adibiti ad uso civile.

Classificazione degli edifici per categoria	n_s
Edifici residenziali	0,04
Collegi, luoghi di ricovero, case di pena, caserme, conventi	0,10
Alberghi, pensioni	0,05
Edifici per uffici e assimilabili	0,12
Ospedali, cliniche, case di cura e assimilabili	0,08
Edifici adibiti ad attività ricreative, associative e di culto	1,00
Attività industriali, Attività commerciali e assimilabili	0,25
Edifici adibiti ad attività sportive	0,70
Edifici adibiti ad attività scolastiche	0,50

Prospetto XI – Indici di affollamento per ogni metro quadro di superficie calpestabile, n_s

E.5.2.7 *Apporti di calore dovuti ad apparecchiature elettriche e persone*

Qualunque calore generato all'interno dello spazio riscaldato, con l'esclusione del sistema di riscaldamento, contribuisce ad accrescere i cosiddetti apporti di calore interni, Q_I .

Tra le principali sorgenti di calore interne vi sono:

- gli apporti dovuti al metabolismo degli occupanti;
- il calore sprigionato dalle apparecchiature elettriche e dagli apparecchi di illuminazione.

Gli apporti di calore dovuti alla presenza di queste sorgenti sono ricavati mediante la seguente relazione:

$$Q_I = N \cdot A_L \cdot \alpha \cdot F_{oc} \cdot 10^{-3} \quad (17)$$

dove:

Q_I è l'apporto di calore dovuto ad apparecchiature elettriche e persone, espresso in kWh ;

- N numero dei giorni del mese;
 A_L è la superficie lorda di pavimento, espressa in m^2 (si veda l'esempio riportato in Figura 5);
 α è il valore globale degli apporti interni, espresso in W/m^2 (Prospetto XII);
 F_{oc} è il periodo di occupazione giornaliero dei locali, espresso in h (Prospetto X);

Destinazione d'uso	Apporti globali α	Unità di misura
Edifici residenziali* $A_L < 200 m^2$	$6,25 - 0,02 \cdot A_L$	W/m^2
Collegi, luoghi di ricovero, case di pena, caserme, conventi, alberghi e pensioni con area lorda riscaldata in pianta	6,25	W/m^2
Edifici adibiti ad uffici e assimilabili, edifici adibiti ad attività ricreative, associative e di culto, edifici adibiti ad attività sportive e attività scolastiche	6	W/m^2
Edifici adibiti ad attività commerciali, ospedali, cliniche, case di cura e assimilabili	8	W/m^2

*Negli edifici residenziali, per le unità immobiliari con area lorda riscaldata in pianta superiore a $200 m^2$ il valore degli apporti gratuiti, Q_I , si calcola moltiplicando $10,8 kWh/giorno$ per il numero dei giorni del mese e il numero delle unità immobiliari.

Prospetto XII – Valori globali degli apporti interni.

Il valore globale degli apporti interni, α , riportato nel Prospetto XII, si riferisce, per gli edifici adibiti ad uso residenziale, alla singola unità immobiliare. Se l'edificio oggetto di certificazione è costituito da più unità immobiliari è necessario individuare l'entità degli apporti di calore interni per ciascun appartamento (considerando la superficie lorda di pavimento media tra le unità immobiliari con superficie inferiore a $200 m^2$) e calcolare l'apporto di calore dovuto ad apparecchiature elettriche e persone dell'intero edificio, Q_I , sommando gli apporti dei singoli appartamenti.

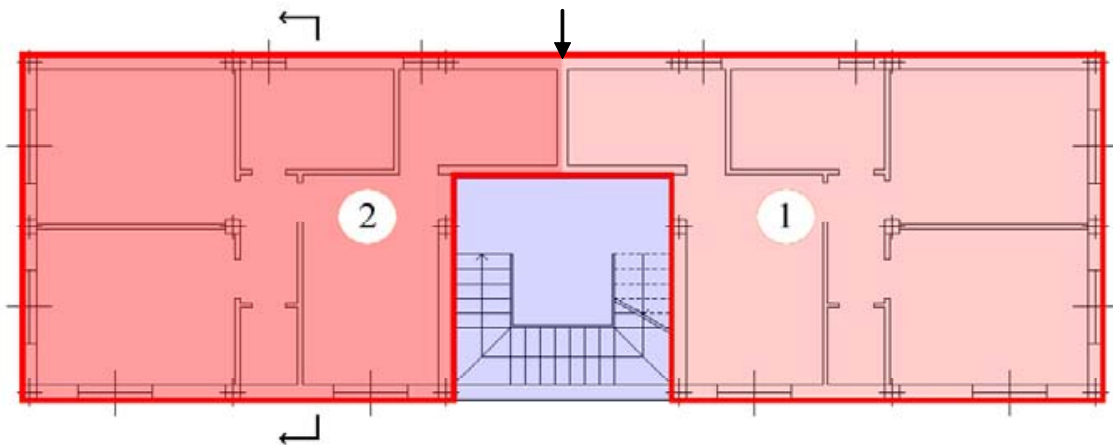


Figura 5 – Regola per il calcolo della superficie lorda di pavimento da utilizzare per il calcolo degli apporti di calore dovuti ad apparecchiature elettriche e persone.

E.5.2.8 Apporti di calore dovuto alla radiazione solare

L'energia dovuta agli apporti solari sulle superfici trasparenti nella stagione di riscaldamento, Q_S , viene calcolata mediante la seguente relazione:

$$Q_S = N \cdot \sum_j \bar{H}_{s,j} \cdot \left(\sum_i A_{L,i} \cdot F_T \cdot g_{L,i} \cdot F_S \right) \cdot 0,85 + Q_{S,S} \quad (18)$$

dove:

- Q_S è l'apporto di calore dovuto alla radiazione solare attraverso le superfici trasparenti, espresso in kWh ;
- N è il numero dei giorni del mese;
- \bar{H}_s è l'irradiazione globale giornaliera media mensile incidente sulla superficie trasparente con esposizione, j , espressa in kWh/m^2 . I valori dell'irradiazione globale giornaliera media mensile, a seconda dell'esposizione, sono riportati nel Prospetto XVIII;
- A_L è la superficie lorda della superficie del serramento vetrato, i , (assunta pari a quella dell'apertura realizzata sulla parete), espressa in m^2 ;
- F_T è il coefficiente di riduzione dovuto al telaio, pari al rapporto tra l'area trasparente e l'area totale dell'unità vetrata (si assume un valore convenzionale pari a 0,87);
- g_{\perp} è la trasmittanza dell'energia solare totale della superficie trasparente del serramento, i , (alcuni valori indicativi del coefficiente di trasmissione solare, g_{\perp} , di alcuni tipi di vetri sono riportati nel Prospetto XIII: tali valori devono essere utilizzati solo quando non sono disponibili dati più precisi forniti dal costruttore);
- F_S è il fattore di riduzione dovuto all'ombreggiatura, equazione [19];
- 0,85 è il fattore di correzione che tiene conto dell'inclinazione dei raggi solari rispetto alla superficie verticale interessata;
- $Q_{S,S}$ è l'apporto di calore diretto dovuto alla radiazione solare che attraversa il vetro dello spazio soleggiato e penetra successivamente attraverso il vetro della finestra tra lo spazio climatizzato e quello soleggiato, espresso in kWh , equazione [28].

Tipo di vetro	g_{\perp}	$U_g [W/m^2K]$
Vetro singolo	0,82	5,9
Vetro singolo selettivo	0,66	3,2
Doppio vetro normale	0,70	3,3
Doppio vetro con rivestimento selettivo pirolitico	0,64	2
Doppio vetro con rivestimento selettivo catodico	0,62	2
Triplo vetro normale	0,60	1,8
Triplo vetro con rivestimento selettivo pirolitico	0,55	1,4
Triplo vetro con rivestimento selettivo catodico	0,53	1,4

Prospetto XIII – Valori della trasmittanza per energia solare totale, g_{\perp} , per alcune tipologie di vetri.

Tipo di telaio	$U_t [W/m^2K]$
Legno	1,6
Metallo	5,9
PVC	1,7
Alluminio	5,5
Alluminio e Legno	3,5
Alluminio con taglio termico	3,1

Prospetto XIV – Valori della trasmittanza termica del telaio per alcune tipologie di materiale.

Il fattore di riduzione dovuto all'ombreggiatura deve essere calcolato mediante l'equazione [19].

$$F_S = F_h \cdot F_o \cdot F_f \quad (19)$$

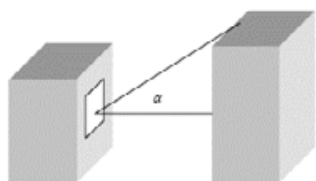
dove:

F_S è il fattore di riduzione dovuto all'ombreggiatura;

F_h è il fattore di ombreggiatura parziale dovuto ad ostruzioni esterne, definito al prospetto XV;

F_o è il fattore di ombreggiatura parziale dovuto ad aggetti orizzontali, definito al prospetto XVI;

F_f è il fattore di ombreggiatura parziale dovuto ad aggetti verticali, definito al prospetto XVII;



Contesto nel quale è collocato l'edificio*	45° N latitudine		
	S	E/O	N
Centro storico	0,46	0,61	0,90
Centro città	0,62	0,70	0,94
Periferia	0,85	0,82	0,98
Campagna	1,00	1,00	1,00

* I valori di cui sopra devono essere applicati tenendo conto delle reali condizioni di ombreggiamento dell'edificio

Prospetto XV – Fattore di riduzione dovuto all'ombreggiatura parziale, F_h

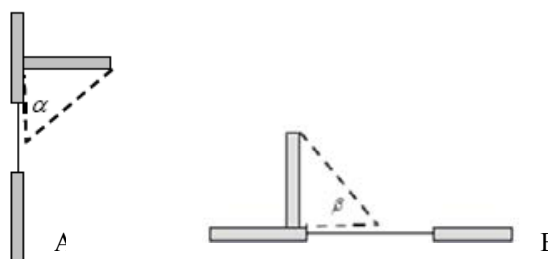


Figura 6 – Aggetti orizzontali e verticali (A: sezione verticale; B: sezione orizzontale)

Angolo formato dall'aggetto orizzontale (α)	45° N latitudine		
	S	E/O	N
0°	1,00	1,00	1,00
30°	0,90	0,89	0,91
45°	0,74	0,76	0,80
60°	0,50	0,58	0,66

Prospetto XVI – Fattore di riduzione parziale dovuto ad aggetti orizzontali, F_o (Fonte: UNI 13790)

Angolo formato dall'aggetto verticale (β)	45° N latitudine		
	S	E/O	N
0°	1,00	1,00	1,00
30°	0,94	0,92	1,00
45°	0,84	0,84	1,00
60°	0,72	0,75	1,00

Prospetto XVII – Fattore di riduzione parziale dovuto ad aggetti verticali, F_f (Fonte: UNI 13790)

MESE	BG						BS						CO						CR					
	N	NE	E	SE	S	H	N	NE	E	SE	S	H	N	NE	E	SE	S	H	N	NE	E	SE	S	H
G	0,4	0,5	0,9	1,6	2,0	1,2	0,5	0,5	1,0	1,8	2,3	1,3	0,5	0,5	1,0	1,8	2,3	1,3	0,4	0,5	0,9	1,4	1,8	1,1
F	0,7	0,8	1,5	2,2	2,6	1,9	0,7	0,9	2,0	2,6	3,1	2,2	0,7	0,8	1,4	2,1	2,5	1,9	0,7	0,8	1,4	2,1	2,4	1,9
M	1,0	1,4	2,3	2,9	3,1	3,1	1,0	1,5	2,6	3,2	3,4	3,4	1,0	1,4	2,3	2,8	3,0	3,1	1,0	1,4	2,3	2,9	3,1	3,2
A	1,5	2,2	3,0	3,2	2,9	4,3	1,5	2,2	3,1	3,3	2,9	4,5	1,5	2,2	3,0	3,2	2,9	4,3	1,5	2,3	3,2	3,4	3,1	4,7
M	2,1	2,8	3,5	3,3	2,7	5,3	2,2	3,0	3,8	3,5	2,8	5,7	2,0	2,7	3,3	3,1	2,6	5,0	2,2	3,0	3,8	3,5	2,8	5,7
G	2,5	3,2	3,7	3,3	2,6	5,7	2,6	3,4	4,1	3,5	2,8	6,3	2,5	3,1	3,7	3,2	2,6	5,7	2,7	3,6	4,3	3,7	2,8	6,6
L	2,5	3,4	4,1	3,6	2,9	6,2	2,6	3,6	4,5	3,9	3,1	6,8	2,4	3,3	4,0	3,6	2,9	6,1	2,6	3,7	4,6	4,0	3,1	6,9
A	1,8	2,7	3,6	3,6	3,1	5,2	1,8	2,8	3,9	3,9	3,3	5,6	1,7	2,6	3,4	3,4	2,9	5,0	1,8	2,8	3,8	3,8	3,3	5,6
S	1,2	1,8	2,8	3,3	3,3	3,9	1,2	1,9	3,0	3,5	3,5	4,1	1,1	1,7	2,6	3,1	3,0	3,6	1,2	1,8	2,9	3,4	3,3	4,0
O	0,8	1,1	1,9	2,8	3,2	2,5	0,8	1,1	2,0	2,8	3,3	2,6	0,8	1,1	1,9	2,7	3,2	2,5	0,8	1,0	1,8	2,4	2,8	2,3
N	0,5	0,6	1,0	1,7	2,1	1,3	0,5	0,6	1,2	2,0	2,5	1,5	0,5	0,6	1,1	1,8	2,2	1,4	0,5	0,5	0,9	1,5	1,9	1,3
D	0,4	0,4	0,9	1,6	2,0	1,1	0,4	0,4	1,0	1,8	2,3	1,2	0,4	0,4	0,9	1,6	2,1	1,1	0,4	0,4	0,7	1,2	1,5	0,9

MESE	LC						LO						MI					
	N	NE	E	SE	S	H	N	NE	E	SE	S	H	N	NE	E	SE	S	H
G	0,5	0,4	1,1	1,9	2,4	1,3	0,4	0,4	0,8	1,3	1,6	1,0	0,4	0,4	0,8	1,3	1,7	1,1
F	0,7	0,8	1,5	2,2	2,7	1,9	0,7	0,8	1,4	2,0	2,3	1,8	0,7	0,8	1,4	2,0	2,4	1,9
M	1,0	1,4	2,3	2,9	3,1	3,2	1,0	1,4	2,3	2,8	3,0	3,1	1,0	1,5	2,4	2,9	3,1	3,2
A	1,5	2,2	3,0	3,2	2,9	4,4	1,5	2,3	3,1	3,3	3,0	4,6	1,5	2,3	3,2	3,4	3,0	4,6
M	2,1	2,8	3,4	3,1	2,6	5,1	2,2	3,0	3,7	3,4	2,8	5,6	2,2	3,0	3,7	3,4	2,8	5,6
G	2,5	3,2	3,7	3,3	2,6	5,8	2,7	3,5	4,1	3,6	2,8	6,4	2,6	3,4	4,0	3,5	2,7	6,2
L	2,4	3,3	4,0	3,6	2,9	6,1	2,6	3,6	4,5	3,9	3,0	6,8	2,6	3,6	4,4	3,9	3,0	6,7
A	1,8	2,6	3,4	3,5	3,0	5,1	1,8	2,8	3,7	3,8	3,2	5,4	1,8	2,7	3,7	3,7	3,1	5,4
S	1,1	1,8	2,7	3,1	3,1	3,7	1,2	1,8	2,8	3,2	3,2	3,8	1,2	1,8	2,8	3,3	3,3	3,9
O	0,8	1,1	1,9	2,8	3,3	2,5	0,8	1,0	1,7	2,4	2,7	2,3	0,8	1,0	1,8	2,5	2,9	2,3
N	0,5	0,6	1,1	1,9	2,4	1,4	0,5	0,5	0,9	1,4	1,8	1,2	0,5	0,5	0,9	1,5	1,9	1,2
D	0,4	0,4	0,9	1,7	2,2	1,1	0,4	0,4	0,7	1,1	1,4	0,9	0,4	0,4	0,7	1,2	1,5	0,9

MESE	MN						PV						SO						VA					
	N	NE	E	SE	S	H	N	NE	E	SE	S	H	N	NE	E	SE	S	H	N	NE	E	SE	S	H
G	0,4	0,4	0,8	1,3	1,6	1,1	0,4	0,4	0,8	1,3	1,6	1,0	0,5	0,5	1,3	2,5	3,2	1,5	0,5	0,5	1,1	2,0	2,6	1,4
F	0,7	0,8	1,4	1,9	2,3	1,8	0,7	0,8	1,4	1,9	2,3	1,8	0,7	0,9	2,0	3,2	3,9	2,5	0,7	0,8	1,6	2,4	2,8	2,0
M	1,0	1,4	2,2	2,8	2,9	3,1	1,0	1,4	2,2	2,8	2,9	3,1	1,0	1,7	3,0	3,9	4,2	3,9	1,0	1,4	2,3	2,9	3,1	3,2
A	1,5	2,3	3,1	3,3	2,9	4,5	1,5	2,3	3,1	3,3	3,0	4,5	1,5	2,4	3,5	3,7	3,3	4,9	1,5	2,1	2,9	3,1	2,8	4,3
M	2,1	3,0	3,7	3,4	2,8	5,6	2,1	3,0	3,7	3,4	2,8	5,6	2,2	3,1	4,0	3,7	3,0	5,9	2,1	2,8	3,5	3,3	2,7	5,3
G	2,7	3,6	4,3	3,7	2,8	6,5	2,7	3,6	4,3	3,7	2,8	6,6	2,6	3,4	4,1	3,6	2,8	6,3	2,5	3,1	3,7	3,2	2,6	5,7
L	2,6	3,7	4,5	4,0	3,1	6,9	2,6	3,7	4,5	4,0	3,1	6,9	2,5	3,4	4,1	3,7	2,9	6,2	2,4	3,3	4,0	3,6	2,8	6,1
A	1,8	2,8	3,8	3,8	3,2	5,5	1,8	2,8	3,8	3,8	3,2	5,5	1,8	2,8	3,9	3,9	3,3	5,6	1,8	2,6	3,4	3,4	3,0	5,1
S	1,2	1,8	2,7	3,2	3,2	3,8	1,2	1,8	2,7	3,2	3,2	3,8	1,2	2,0	3,3	3,9	3,9	4,4	1,1	1,8	2,8	3,3	3,2	3,8
O	0,8	1,0	1,7	2,3	2,6	2,3	0,8	1,0	1,7	2,3	2,6	2,2	0,8	1,1	2,2	3,3	3,8	2,8	0,8	1,1	1,9	2,7	3,2	2,5
N	0,5	0,5	0,9	1,4	1,8	1,2	0,5	0,5	0,9	1,4	1,7	1,2	0,5	0,6	1,6	2,9	3,8	1,9	0,5	0,6	1,3	2,2	2,8	1,6
D	0,4	0,4	0,7	1,2	1,5	0,9	0,4	0,4	0,7	1,1	1,4	0,9	0,4	0,4	1,1	2,2	2,9	1,3	0,4	0,4	1,1	2,1	2,7	1,3

Prospetto XVIII – Irradiazione globale giornaliera media mensile incidente nelle province lombarde, [kWh/m²]

E.5.2.9 Apporti solari dovuti alle pareti opache esterne

Se durante la stagione invernale, in Lombardia, gli apporti solari sulle pareti opache esterne possono essere trascurati, in quanto rappresentano una piccola parte degli apporti solari totali e considerando che sono parzialmente compensati dalla dispersione per radiazione dell'edificio verso l'esterno, durante la stagione estiva è necessario provvedere alla loro quantificazione.

Tali apporti rientrano nel calcolo del fabbisogno energetico per il raffrescamento dell'edificio, equazione [4], e sono definiti dalla seguente relazione:

$$Q_{SE} = N \cdot \sum_j \bar{H}_{s,j} \cdot \left(\sum_i \alpha_i \cdot A_{L,i} \cdot F_h \cdot F_{er,i} \cdot \frac{U_i}{h_e} \right) \cdot 0,85 \quad (20)$$

dove:

Q_{SE} è la quantità di energia mensile assorbita dalle pareti opache esterne per effetto della radiazione solare, espressa in kWh.

α_i fattore di assorbimento solare medio della superficie assorbente della parete opaca, i , rivolta verso l'esterno (Prospetto XIX);

A_L è la superficie lorda della superficie della parete opaca rivolta verso l'esterno, espressa in m²;

F_{er} è il coefficiente di riduzione che tiene conto dell'incidenza del flusso radiativo emesso dalla superficie verso la volta celeste (Prospetto XIX);

U_i trasmittanza termica della parete opaca, i , rivolta verso l'esterno, espressa in W/m^2K ;
 h_e è il coefficiente di scambio termico superficiale esterno, pari a $25 W/m^2K$;

Tipo di colorazione della parete	α	Tipo di parete	F_{er}
Chiaro	0,3	Orizzontale	0,8
Medio	0,6	Inclinata	0,9
Scuro	0,9	Verticale	1,0

Prospetto XIX – Valori del fattore di assorbimento solare medio della superficie assorbente della parete opaca rivolta verso l'esterno, α , e coefficiente di riduzione che tiene conto dell'incidenza del flusso radiattivo emesso dalla superficie verso la volta celeste, F_{er}

E.5.2.10 Apporti solari dovuti a spazi soleggiati

La procedura di seguito descritta viene applicata, per la sola stagione invernale, in caso di spazi soleggiati non riscaldati prossimi a spazi riscaldati (esempio verande e serre adiacenti) in cui è presente una parete divisoria tra il volume riscaldato e quello soleggiato.

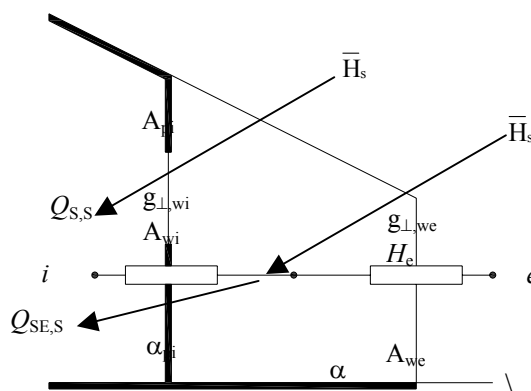


Figura 7 – Spazio soleggiato contiguo a uno spazio riscaldato con indicati i coefficienti di dispersione termica e degli apporti

Se invece lo spazio soleggiato è climatizzato oppure è presente una apertura permanente fra lo spazio climatizzato e quello soleggiato, allora tutta questa volumetria deve essere considerata e conseguentemente trattata come spazio climatizzato.

Le perdite per trasmissione attraverso lo spazio soleggiato, $Q_{T,S}$ vengono calcolate attraverso la seguente relazione:

$$Q_{T,S} = H_{TS} \cdot (\theta_i - \theta_e) \cdot t \cdot 10^{-3} \quad (21)$$

dove:

$Q_{T,S}$ è la quantità totale di energia trasferita per trasmissione attraverso uno spazio soleggiato adiacente all'ambiente a temperatura controllata considerato, espressa in kWh ;

$H_{T,S}$ è il coefficiente di dispersione termica per trasmissione tra l'ambiente climatizzato e l'ambiente esterno attraverso lo spazio non riscaldato, espresso in W/K ;

θ_i è la temperatura interna di progetto dell'ambiente climatizzato considerato (pari a $20^\circ C$ durante la stagione invernale e pari a $26^\circ C$ nel corso della stagione estiva), espressa in $^\circ C$;

θ_e è il valore medio mensile della temperatura media giornaliera esterna, espressa in $^\circ C$ (si veda il paragrafo E.5.2.5.1);

t indica le ore di funzionamento dell'impianto di climatizzazione, espresso in h .

Il coefficiente di dispersione termica per trasmissione tra l'ambiente climatizzato e l'ambiente esterno attraverso lo spazio non riscaldato, H_{TS} , viene calcolato attraverso la seguente relazione:

$$H_{T,S} = H_i \cdot b \quad \text{con} \quad b = \frac{H_e}{H_i + H_e} \quad (22)$$

dove:

$H_{T,S}$ è il coefficiente di dispersione termica per trasmissione tra l'ambiente a temperatura controllata e l'ambiente esterno attraverso lo spazio non riscaldato, espresso in W/K ;

H_i è il coefficiente di perdita di calore dall'ambiente a temperatura controllata allo spazio soleggiato, espresso in W/K ;

H_e è il coefficiente di perdita di calore dallo spazio soleggiato all'ambiente esterno, espresso in W/K .

Il coefficiente di perdita di calore dall'ambiente a temperatura controllata allo spazio soleggiato è calcolato come segue:

$$H_i = (A_{L,pi} \cdot U_{pi}) + (A_{L,wi} \cdot U_{wi}) \quad (23)$$

dove:

H_i è il coefficiente di perdita di calore dall'ambiente a temperatura controllata allo spazio soleggiato, espresso in W/K ;

$A_{L,pi}$ è l'area lorda della parete opaca divisoria tra l'ambiente a temperatura controllata e lo spazio riscaldato, espressa in m^2 ;

U_{pi} è la trasmittanza della parete opaca divisoria tra l'ambiente a temperatura controllata e lo spazio soleggiato, espressa in W/m^2K ;

$A_{L,wi}$ è l'area lorda dell'elemento trasparente posto tra l'ambiente a temperatura controllata e lo spazio soleggiato, espressa in m^2 ;

U_{wi} è la trasmittanza dell'elemento trasparente posto tra l'ambiente a temperatura controllata e lo spazio soleggiato, espressa in W/m^2K .

Il coefficiente di perdita di calore dallo spazio soleggiato all'ambiente esterno viene definito come segue:

$$H_e = \sum_{i=1}^{N_p} (A_{L,pe} \cdot U_{pe})_i + \sum_{j=1}^{N_w} (A_{L,we} \cdot U_{we})_j + H_{V,S} \quad (24)$$

dove:

H_e è il coefficiente di perdita di calore dalla serra all'ambiente esterno, espresso in W/K ;

$A_{L,pe}$ è l'area lorda della generica superficie i di parete opaca o pavimento o soffitto divisorio tra la serra e l'ambiente esterno, espressa in m^2 ;

U_{pe} è la trasmittanza della parete opaca o pavimento o soffitto divisorio tra la serra e l'ambiente esterno, espressa in W/m^2K ;

$A_{L,we}$ è l'area lorda dell'elemento trasparente j posto tra la serra e l'ambiente esterno, espresso in m^2 ;

U_{we} è la trasmittanza dell'elemento trasparente j posto tra la serra e l'ambiente esterno, espressa in W/m^2K ;

$H_{V,S}$ è il coefficiente di perdita di calore per ventilazione dalla serra all'ambiente esterno, espresso in W/K ;

Il coefficiente di perdita di calore per ventilazione della serra è definito come segue:

$$H_{V,S} = \dot{V}_s \cdot \rho_a \cdot c_a \quad (25)$$

dove:

\dot{V}_s è la portata d'aria esterna di ventilazione nello spazio soleggiato, espressa in m^3/h ;

$\rho_a \cdot c_a$ è la capacità termica volumica dell'aria;

La portata d'aria esterna di ricambio nello spazio soleggiato viene definita mediante la seguente relazione:

$$\dot{V}_s = V_s \cdot n \quad (26)$$

dove:

V_s è il volume netto dello spazio soleggiato, espresso in m^3 ;

n è il numero di ricambi d'aria, da assumere pari a $0,5 h^{-1}$ per il calcolo del fabbisogno energetico di riscaldamento, se e solo se la serra è collegata all'ambiente climatizzato tramite serramento apribile;

Il contributo dovuto alla riduzione delle perdite per trasmissione, $Q_{SE,S}$, dovuto sia al surriscaldamento dell'ambiente non climatizzato soleggiato per effetto della radiazione solare assorbita dalle varie superfici sia alla radiazione solare direttamente assorbita dalla parte opaca della parete divisoria tra spazio climatizzato e spazio non climatizzato soleggiato, viene calcolato come segue:

$$Q_{SE,S} = N \cdot g_{\perp,we} \cdot F_{T,we} \cdot 0,85 \cdot \left[(1-b) \cdot \sum_j (A_{L,pa,j} \cdot \alpha_{pa,j} \cdot \bar{H}_{s,j}) + b \cdot \bar{H}_{s,pi} \cdot A_{L,pi} \cdot \alpha_{pi} \cdot \frac{U_{pi}}{h_i} \right] \quad (27)$$

dove:

$Q_{SE,S}$ è la quantità di energia mensile gratuita dovuta ad una serra contigua all'ambiente riscaldato, espressa in kWh .

N è il numero dei giorni del mese;

$g_{\perp,we}$ è la trasmittanza dell'energia solare totale della superficie trasparente del serramento posto tra lo spazio non climatizzato soleggiato e l'esterno (alcuni valori indicativi del coefficiente di trasmissione solare, g_{\perp} , di alcuni tipi di vetri sono riportati nel Prospetto XIII: tali valori

devono essere utilizzati solo quando non sono disponibili dati più precisi forniti dal costruttore);

- $F_{T,we}$ è il coefficiente di riduzione dovuto al telaio, pari al rapporto tra l'area trasparente e l'area totale dell'unità vetrata (si assume un valore convenzionale pari a 0,87);
- 0,85 è il fattore di correzione che tiene conto dell'inclinazione dei raggi solari rispetto alla superficie verticale interessata;
- b coefficiente di ponderazione, calcolato tramite la [22];
- A_L è la superficie lorda di ogni superficie opaca assorbente j espressa in m^2 (pedice, pa , per ogni generica superficie dello spazio soleggiato e pedice, pi , per indicare la sola superficie della parete opaca assorbente posta tra l'ambiente a temperatura controllata e lo spazio soleggiato);
- j indice della sommatoria per esposizione (la somma a cui si riferisce il pedice j va estesa a tutte le superfici opache dello spazio soleggiato, compresa la superficie della parete opaca posta tra l'ambiente a temperatura controllata e lo spazio soleggiato);
- \bar{H}_s è l'irradiazione globale giornaliera media mensile incidente sulla superficie trasparente con esposizione, j , espressa in kWh/m^2 (i valori dell'irradiazione globale giornaliera media mensile, a seconda dell'esposizione, sono riportati nel Prospetto XVIII);
- α è il fattore di assorbimento solare medio della superficie assorbente della parete assorbente della serra (pedice, pa , per la generica superficie opaca assorbente dello spazio soleggiato e pedice, pi , per la sola superficie della parete opaca assorbente posta tra l'ambiente a temperatura controllata e lo spazio soleggiato), si veda il Prospetto XIX;
- U_{pi} è la trasmittanza termica della parete opaca posta tra l'ambiente a temperatura controllata e lo spazio soleggiato, espressa in W/m^2K ;
- h_i è il coefficiente di scambio termico superficiale interno, pari a $7,7 W/m^2K$.

Si calcolano infine gli apporti solari interni, $Q_{S,S}$, come doppia trasmissione dell'energia solare, attraverso il vetro dello spazio soleggiato e attraverso il vetro della finestra tra l'ambiente a temperatura controllata e lo spazio soleggiato, ovvero:

$$Q_{S,S} = N \cdot \bar{H}_{s,pi} \cdot g_{\perp,we} \cdot F_{T,we} \cdot 0,85 \cdot g_{\perp,wi} \cdot F_{T,wi} \cdot 0,85 \cdot A_{L,wi} \quad (28)$$

dove:

- $Q_{S,S}$ è l'apporto di calore diretto dovuto alla radiazione solare che passa prima attraverso il vetro dello spazio soleggiato e poi attraverso il vetro della finestra tra lo spazio climatizzato e quello soleggiato, espresso in kWh .
- N è il numero dei giorni del mese;
- $\bar{H}_{s,pi}$ è l'irradiazione globale giornaliera media mensile incidente sulla parete divisoria tra lo spazio climatizzato e quello soleggiato, espressa in kWh/m^2 (i valori dell'irradiazione globale giornaliera media mensile, a seconda dell'esposizione, sono riportati nel Prospetto XVIII);
- g_{\perp} è la trasmittanza dell'energia solare totale della superficie trasparente del serramento posto tra lo spazio non climatizzato soleggiato e l'esterno (pedice, we , per il vetro posto tra lo spazio non climatizzato soleggiato e l'esterno, pedice, wi , per il vetro posto sulla parete divisoria tra lo spazio climatizzato e quello soleggiato);

- F_T è il coefficiente di riduzione dovuto al telaio, pari al rapporto tra l'area trasparente e l'area totale dell'unità vetrata (si assume un valore convenzionale pari a 0,87);
- 0,85 è il fattore di correzione che tiene conto dell'inclinazione dei raggi solari rispetto alla superficie verticale interessata;
- A_L è la superficie lorda della superficie del serramento vetrato posto sulla parete divisoria tra lo spazio a temperatura controllata e quello soleggiato, espressa in m^2 .

E.5.2.11 Fattore di utilizzazione degli apporti gratuiti per il riscaldamento

Il fattore di utilizzazione degli apporti gratuiti per il riscaldamento, η_H , è funzione degli apporti/perdite, γ_H , e di un parametro numerico, a_H , che dipende dall'inerzia dell'edificio, in accordo con le equazioni sotto riportate:

$$\text{se: } \gamma_H \neq 1 \qquad \eta_{G,H} = \frac{1 - \gamma_H^{a_H}}{1 - \gamma_H^{a_H+1}} \qquad (29)$$

$$\text{se: } \gamma_H = 1 \qquad \eta_{G,H} = \frac{a_H}{a_H + 1} \qquad (30)$$

con:

$$\gamma_H = \frac{Q_{G,H}}{Q_{L,H}} \qquad (31)$$

dove:

γ_H è il rapporto apporti/perdite nel mese;

$Q_{G,H}$ è la quantità di energia mensile gratuita dovuta alle sorgenti interne ed alla radiazione solare, espressa in kWh ;

$Q_{L,H}$ è la quantità di energia mensile scambiata per trasmissione e per ventilazione, tra l'ambiente riscaldato e l'ambiente circostante, espressa in kWh .

e con:

$$a_H = a_{0,H} + \frac{\tau_H}{\tau_{0,H}} \qquad (32)$$

dove:

a_H parametro numerico;

τ_H è la costante di tempo, espressa in h ;

$\tau_{0,H}$ è la costante di tempo di riferimento, espressa in h ;

I valori di $a_{0,H}$ e $\tau_{0,H}$ sono definiti dalla norma UNI 13790 e ai fini della certificazione energetica degli edifici (funzionamento continuo dell'impianto sulle 24 ore, calcolo mensile) valgono rispettivamente 1 e 15 ore.

Pertanto l'equazione [32] può essere scritta come segue:

$$a_H = 1 + \frac{\tau_H}{15} \quad (33)$$

Il valore della costante di tempo, τ_H , si calcola come:

$$\tau_H = \frac{c \cdot V_L}{H_{L,H}} \quad \text{con:} \quad H_{L,H} = H_{T,H} + H_{V,H} \quad (34)$$

dove:

τ_H è la costante di tempo, espressa in h ;

c è la capacità termica volumica, espressa in Wh/m^3K , (Prospetto XX);

V_L è il volume lordo dell'ambiente climatizzato considerato, espresso in m^3 .

H_T è il coefficiente di dispersione termica per trasmissione tra l'ambiente climatizzato e l'ambiente circostante, espresso in W/K , calcolato secondo la [9];

H_V è il coefficiente di dispersione termica per ventilazione tra l'ambiente climatizzato e l'ambiente circostante, espresso in W/K , calcolato secondo la [14];

Tipo di struttura	Capacità termica volumica [Wh/m ³ k]
Edifici con muri in pietra o assimilabili	80,6
Edifici con muri in mattoni pieni o assimilabili	66,7
Edifici con muri in mattoni forati o assimilabili	36,1
Edifici con pareti leggere o isolati dall'interno	19,4

Prospetto XX – Capacità termica volumica della zona termica, espressa in Wh/m^3K

E.5.2.12 Fattore di utilizzazione delle perdite per il raffrescamento

Il fattore di utilizzazione delle perdite per il calcolo del fabbisogno di raffrescamento, η_C , è funzione degli apporti/perdite, γ_C , e di un parametro numerico, a_C , che dipende dall'inerzia dell'edificio, in accordo con le equazioni qui sotto riportate:

$$\text{se: } \gamma_C \neq 1 \quad \eta_{L,C} = \frac{1 - \gamma_C^{-a_C}}{1 - \gamma_C^{-(a_C+1)}} \quad (35)$$

$$\text{se: } \gamma_C = 1 \quad \eta_{L,C} = \frac{a_C}{a_C + 1} \quad (36)$$

$$\text{se: } \gamma_C < 0 \quad \eta_{L,C} = 1 \quad (37)$$

con:

$$\gamma_C = \frac{Q_{G,C}}{Q_{L,C}} \quad (38)$$

dove:

γ_C è il rapporto apporti/perdite nel mese;

$Q_{G,C}$ è la quantità di energia mensile dovuta alle sorgenti interne ed alla radiazione solare, espressa in kWh ;

$Q_{L,C}$ è la quantità di energia mensile scambiata per trasmissione e per ventilazione, tra l'ambiente raffrescato e l'ambiente circostante, espressa in kWh .

e con:

$$a_C = a_{0,C} + \frac{\tau_C}{\tau_{0,C}} \quad (39)$$

dove:

a_C parametro numerico;

τ_C è la costante di tempo, espressa in h ;

$\tau_{0,C}$ è la costante di tempo di riferimento, espressa in h ;

I valori di $a_{0,C}$ e $\tau_{0,C}$ sono definiti dalla norma UNI 13790 e ai fini della certificazione energetica degli edifici (funzionamento continuo dell'impianto sulle 24 ore, calcolo mensile) valgono rispettivamente 1 e 15.

Pertanto l'equazione [39] può essere scritta come segue:

$$a_C = 1 + \frac{\tau_C}{15} \quad (40)$$

Il valore della costante di tempo, τ_C , si calcola come:

$$\tau_C = \frac{c \cdot V_L}{H_{L,C}} \quad \text{con} \quad H_{L,C} = H_{T,C} + H_{V,C} \quad (41)$$

dove:

τ_C è la costante di tempo, espressa in h ;

c è la capacità termica volumica, espressa in Wh/m^3K , (Prospetto XX);

V_L è il volume lordo dell'ambiente climatizzato considerato, espresso in m^3 .

H_T è il coefficiente di dispersione termica per trasmissione tra l'ambiente climatizzato e l'ambiente circostante, espresso in W/K , calcolato secondo la [9];

H_V è il coefficiente di dispersione termica per ventilazione tra l'ambiente climatizzato e l'ambiente circostante, espresso in W/K , calcolato secondo la [14];

E.6 Fabbisogno di energia primaria per la climatizzazione invernale

E.6.1 Fabbisogno annuale di energia primaria per la climatizzazione invernale

Il fabbisogno annuale di energia primaria per il riscaldamento di un ambiente è dato dalla sommatoria del fabbisogno di energia primaria calcolato su base mensile.

$$Q_{EPH,yr} = \sum_i Q_{EPH,i} \quad (42)$$

dove:

$Q_{EPH,yr}$ è il fabbisogno annuale di energia primaria per il riscaldamento dell'ambiente considerato, espresso in kWh ;

$Q_{EPH,i}$ è il fabbisogno mensile di energia primaria per il riscaldamento dell'ambiente considerato, espresso in kWh .

E.6.2 Fabbisogno mensile di energia primaria per la climatizzazione invernale

Il fabbisogno mensile di energia primaria per la climatizzazione invernale è dato dall'energia termica e dall'energia elettrica in ingresso, secondo la relazione:

$$Q_{EPH} = (Q_{gH,in} + Q_{EH,in}) \quad (43)$$

dove:

$Q_{gH,in}$ è l'energia primaria in ingresso al sistema di generazione, espressa in kWh ;

$Q_{EH,in}$ è l'energia primaria in ingresso al sistema elettrico, espressa in kWh .

Si considera l'impianto per la climatizzazione invernale suddiviso nei seguenti sottosistemi:

- sottosistema di generazione
- sottosistema di accumulo, ove presente;
- sottosistema di distribuzione;
- sottosistema di emissione in ambiente e relativo controllo;
- recuperatore di calore.

Ai fini della certificazione energetica degli edifici, si assume che le perdite termiche dei quattro sottosistemi siano non recuperabili.

Il calcolo del fabbisogno mensile di energia primaria si effettua partendo dal fabbisogno termico dell'involucro, sommando progressivamente le perdite dei vari sottosistemi al netto dei recuperi dell'energia elettrica, e viene calcolato secondo lo schema riportato in Figura 8.

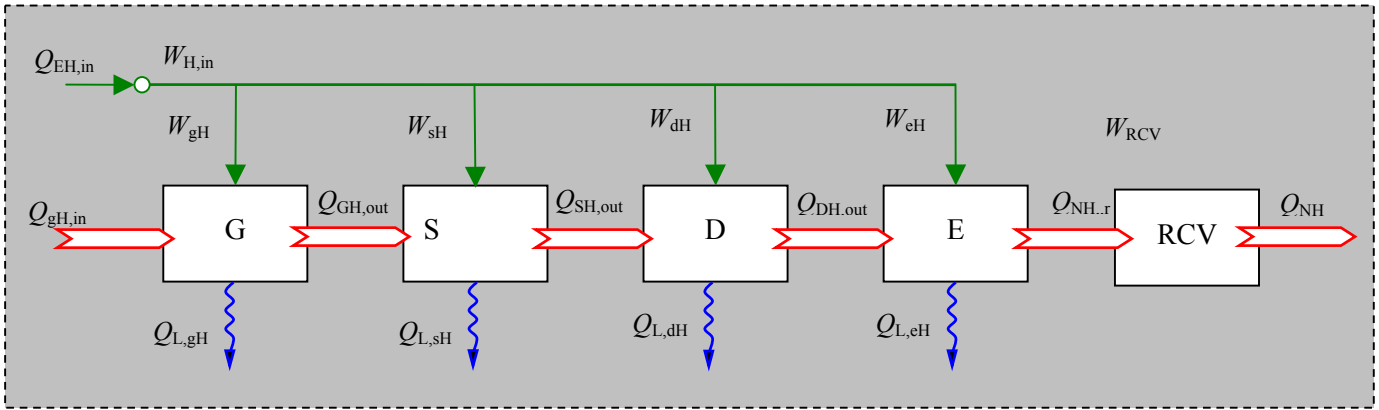


Figura 8 – Schema di calcolo dell'energia primaria per la climatizzazione invernale (Fonte: prEN 15316).

L'energia primaria in ingresso al sistema di generazione si calcola secondo la:

$$Q_{gH,in} = Q_{gH,out} + Q_{L,gH} - k_{gH} \cdot W_{gH} \quad (44)$$

dove:

$Q_{gH,out}$ è l'energia termica richiesta al sistema di generazione, espressa in kWh ;

$Q_{L,gH}$ è la perdita termica del sistema di generazione, espressa in kWh ;

$W_{g,H}$ è il fabbisogno di energia elettrica degli ausiliari del sistema di generazione, espresso in kWh ;

k_{gH} è la frazione recuperata dell'energia elettrica assorbita dagli ausiliari del sistema di generazione.

L'energia primaria in ingresso al sistema elettrico si calcola secondo la:

$$Q_{EH,in} = (W_{eH} + W_{dH} + W_{sH} + W_{gH} + W_{RCV}) / \eta_{SEN} \quad (45)$$

dove:

$W_{e,H}$ è il fabbisogno di energia elettrica degli ausiliari del sistema di emissione, espresso in kWh ;

$W_{d,H}$ è il fabbisogno di energia elettrica degli ausiliari del sistema di distribuzione, espresso in kWh ;

$W_{s,H}$ è il fabbisogno di energia elettrica degli ausiliari del sistema di accumulo, espresso in kWh ;

$W_{g,H}$ è il fabbisogno di energia elettrica degli ausiliari del sistema di generazione, espresso in kWh ;

η_{SEN} è il rendimento del sistema elettrico nazionale, pari a 0,41;

W_{RCV} è il fabbisogno di energia elettrica del sistema di ventilazione (recuperatore di calore), espresso in kWh .

Esplicitando la [43] il fabbisogno mensile di energia primaria è dato dalla relazione seguente:

$$Q_{EPH} = Q_{NH} - R_{RCV} + (Q_{L,eH} - k_{eH} \cdot W_{eH}) + (Q_{L,dH} - k_{dH} \cdot W_{dH}) + (Q_{L,sH} - k_{sH} \cdot W_{sH}) + (Q_{L,gH} - k_{gH} \cdot W_{gH}) + (W_{eH} + W_{dH} + W_{sH} + W_{gH} + W_{RCV}) / \eta_{SEN} \quad (46)$$

dove:

Q_{NH} è il fabbisogno termico per il riscaldamento dell'involucro, definito dall'equazione [3], espresso in kWh ;

$Q_{L,eH}$ è la perdita termica del sistema di emissione, espressa in kWh ;

$W_{e,H}$ è il fabbisogno di energia elettrica degli ausiliari del sistema di emissione, espresso in kWh ;

k_{eH} è la frazione recuperata dell'energia elettrica assorbita dagli ausiliari del sistema di emissione;

$Q_{L,dH}$ è la perdita termica del sistema di distribuzione, espressa in kWh ;

$W_{d,H}$ è il fabbisogno di energia elettrica degli ausiliari del sistema di distribuzione, espresso in kWh ;

k_{dH} è la frazione recuperata dell'energia elettrica assorbita dagli ausiliari del sistema di distribuzione;

$Q_{L,sH}$ è la perdita termica del sistema di accumulo, espressa in kWh ;

$W_{s,H}$ è il fabbisogno di energia elettrica degli ausiliari del sistema di accumulo, espresso in kWh ;

k_{sH} è la frazione recuperata dell'energia elettrica degli ausiliari del sistema di accumulo;

$Q_{L,gH}$ è la perdita termica del sistema di generazione, espressa in kWh ;

$W_{g,H}$ è il fabbisogno di energia elettrica degli ausiliari del sistema di generazione, espresso in kWh ;

k_{gH} è la frazione recuperata dell'energia elettrica assorbita dagli ausiliari del sistema di generazione;

W_{RCV} è il fabbisogno di energia elettrica del sistema di ventilazione (recuperatore di calore), espresso in kWh ;

η_{SEN} è il rendimento del sistema elettrico nazionale, pari a 0,41;

R_{RCV} è il contributo di un eventuale recuperatore di calore, espresso in kWh e definito dall'equazione:

$$R_{RCV} = Q_V \cdot \eta_{RCV} \quad (47)$$

dove:

Q_V è la quantità totale di energia trasferita per ventilazione, tra l'ambiente climatizzato e l'ambiente circostante, espressa in kWh ;

η_{RCV} è l'efficienza del recuperatore di calore (pari a 0 se assente).

Il fabbisogno termico per il riscaldamento dell'involucro corretto per tener conto del contributo di un eventuale recuperatore di calore è dato dalla formula:

$$Q_{NH,r} = Q_{NH} - (Q_V \cdot \eta_{RCV}) \quad (48)$$

dove:

$Q_{NH,r}$ è il fabbisogno termico per il riscaldamento dell'involucro corretto per tener conto del contributo di un eventuale recuperatore di calore, espresso in kWh deve assumere un valore sempre positivo;

Q_{NH} è il fabbisogno termico per il riscaldamento dell'involucro, definito dall'equazione [3], espresso in kWh ;

Q_V è la quantità totale di energia trasferita per ventilazione, tra l'ambiente climatizzato e l'ambiente circostante, espressa in kWh ;

η_{RCV} è l'efficienza del recuperatore di calore (pari a 0 se assente).

Il fabbisogno di energia elettrica mensile del recuperatore di calore, W_{RCV} , è dato dalla relazione:

$$W_{RCV} = \sum_i \dot{W}_{RCV} \cdot h_{RCV} \cdot N \quad (49)$$

dove:

\dot{W}_{RCV} indica la potenza elettrica nominale del recuperatore di calore, espressa in kW ;

h_{RCV} è il periodo di funzionamento giornaliero dell'impianto di ventilazione meccanica, espresso in h ;

N è il numero dei giorni del mese.

E.6.2.1 Perdite e recuperi del sistema di emissione

Le perdite del sottosistema di emissione sono date dalla:

$$Q_{L,eH} = \left(\frac{1}{\eta_{eH}} - 1 \right) \cdot Q_{NH,r} \quad (50)$$

dove:

$Q_{L,eH}$ è la perdita del sistema di emissione, espressa in kWh ;

$Q_{NH,r}$ è il fabbisogno energetico per il riscaldamento dell'involucro, definito dall'equazione [48], espresso in kWh .

η_{eH} è il rendimento del sistema di emissione.

Il rendimento di emissione, η_{eH} , è funzione del rendimento dei terminali di erogazione del calore, η_{eeH} , e del sistema di controllo, η_{cH} , secondo la:

$$\eta_{eH} = \frac{1}{\frac{1}{\eta_{eeH}} + \frac{1}{\eta_{cH}} - 1} \quad (51)$$

dove:

η_{eeH} è il rendimento dei terminali di erogazione del calore;

η_{cH} è il rendimento del sistema di controllo.

Nel Prospetto XXI sono riportati, a seconda del terminale di erogazione, i valori convenzionali del rendimento di emissione degli emettitori, η_{eeH} , per locali di altezza interna inferiore a 4 metri.

Terminale di erogazione del calore	η_{eeH}
Radiatori su parete esterna isolata	0,96
Radiatori su parete interna	0,95
Ventilconvettori	0,95
Termoconvettori	0,93
Bocchette in sistemi ad aria calda	0,92
Pannelli isolato annegato a pavimento	0,98
Pannelli annegati a pavimento	0,96
Pannelli annegati a soffitto	0,95
Pannelli a parete	0,95

Prospetto XXI – Valori convenzionali del rendimento di emissione in locali di altezza inferiore a 4m, η_{eeH}
 (Fonte: Comitato termotecnico Italiano, “Prestazioni energetiche degli edifici. Climatizzazione e preparazione acqua calda per usi igienico - sanitari”, 2007)

Nel Prospetto XXII sono riportati, a seconda del terminale di erogazione, i valori convenzionali del rendimento di emissione dei terminali di erogazione, η_{eeH} , per locali di altezza interna superiore a 4 metri.

Terminale di erogazione	Altezza del locale [m]		
	6	10	14
	η_{eeH}		
Generatore d'aria calda singolo a basamento non canalizzato	0,95	0,94	0,93
Generatore d'aria calda canalizzato	0,95	0,94	0,93
Generatore d'aria calda singolo pensile	0,94	0,93	0,92
Aerotermi ad acqua pensili	0,94	0,93	0,92
Aerotermi ad acqua a parete	0,94	0,93	0,92
Generatore d'aria calda singolo pensile a condensazione	0,94	0,93	0,92
Strisce radianti ad acqua o vapore	0,97	0,97	0,96
Strisce radianti a fuoco diretto	0,97	0,97	0,96
Riscaldatore ad infrarossi	0,96	0,96	0,95
Pannelli a pavimento annegati	0,96	0,96	0,95
Pannelli a pavimento (isolati)	0,97	0,97	0,96

Prospetto XXII – Valori convenzionali del rendimento di emissione in locali di altezza superiore a 4m, η_{eeH}
 (Fonte: Comitato Termotecnico Italiano, “Prestazioni energetiche degli edifici. Climatizzazione e preparazione acqua calda per usi igienico - sanitari”, 2007)

Nel caso in cui nell'edificio da certificare ci siano diverse tipologie di terminali di erogazione occorre determinare il rendimento di emissione degli emettitori facendo una media dei rendimenti dei differenti sistemi pesata sul volume riscaldato da ognuno, secondo la:

$$\eta_{eeH} = \frac{\sum_i \eta_{eeH,i} V_i}{V} \quad (52)$$

dove:

η_{eeH} è il rendimento di emissione dei terminali di erogazione dell'edificio;

$\eta_{eH,i}$ è il rendimento di emissione dei terminali di erogazione di tipologia i ;

V_i è il volume netto riscaldato tramite i terminali di erogazione dell'edificio di tipologia i ;

V è il volume netto riscaldato dell'edificio.

Nel Prospetto XXIII sono riportati, in funzione della configurazione del sistema impiantistico, i valori convenzionali del rendimento del sistema di controllo, η_{cH} .

Sistema di controllo	Tipologia	Radiatori e convettori	Pannelli radianti isolati	Pannelli radianti integrati
Regolazione manuale	Termostato caldaia	0,84	0,82	0,78
Climatica centralizzata	Regolatore climatico	0,88	0,86	0,82
Singolo ambiente	Reg. on-off	0,94	0,92	0,88
	Reg. modulante (banda 1°C)	0,98	0,96	0,92
	Reg. modulante (banda 2°C)	0,96	0,94	0,90
Climatico e singolo ambiente	Reg. on-off	0,97	0,95	0,93
	Reg. modulante (banda 1°C)	0,99	0,98	0,96
	Reg. modulante (banda 2°C)	0,98	0,97	0,95
Solo zona	Reg. on-off	0,93	0,91	0,87
	Reg. modulante (banda 1°C)	0,97	0,96	0,92
	Reg. modulante (banda 2°C)	0,95	0,93	0,89
Climatico e zona	Reg. on-off	0,96	0,94	0,92
	Reg. modulante (banda 1°C)	0,98	0,97	0,95
	Reg. modulante (banda 2°C)	0,97	0,96	0,94

Prospetto XXIII – Rendimenti di controllo, η_{cH} , per alcune configurazioni impiantistiche (Fonte: UNI 10348)

Il fabbisogno di energia elettrica mensile del sistema di emissione, $W_{e,H}$, è dovuto alla presenza di ventilatori, valvole e sistemi di regolazione.

Se i ventilconvettori sono dotati di termostato sull'aria il fabbisogno di energia elettrica mensile corrispondente è dato dalla relazione:

$$W_{eH} = \sum_i \dot{W}_{eH,i} \cdot t_{on} \cdot N \quad (53)$$

dove:

$\dot{W}_{eH,i}$ indica la potenza dell'ausiliario i -esimo al servizio del sistema di emissione, espressa in kW ;

t_{on} indica le ore di funzionamento giornaliero dell'impianto di climatizzazione a fiamma del bruciatore acceso, espresso in $h/giorno$;

N è il numero dei giorni del mese.

Solo nel caso in cui il generatore di calore sia costituito da sistema a combustione di biomassa, pompa di calore o l'edificio sia riscaldato tramite teleriscaldamento nella [53] si considera, al posto di t_{on} , il valore del fattore di occupazione F_{oc} , definito al Prospetto X.

In mancanza di termostato sull'aria, il fabbisogno di energia elettrica mensile del sistema di emissione è dato dal prodotto tra la potenza complessiva degli ausiliari e il tempo di funzionamento

dell'impianto di climatizzazione (dato dalle 24 ore di funzionamento giornaliero per il numero di giorni nel mese), secondo la relazione:

$$W_{eH} = \sum_i \dot{W}_{eH,i} \cdot 24 \cdot N \quad (54)$$

Nel caso in cui non siano disponibili i dati di progetto dei componenti dell'impianto, la potenza dei ventilconvettori è desumibile dal Prospetto XXIX.

Portata d'aria dei ventilconvettori	Potenza elettrica [W]
Fino a 200 m ³ /h	40
Da 200 a 400 m ³ /h	50
Da 400 a 600 m ³ /h	60

Prospetto XXIX – Fabbisogni elettrici dei terminali di erogazione del calore

(Fonte: Comitato termotecnico Italiano, “Prestazioni energetiche degli edifici. Climatizzazione e preparazione acqua calda per usi igienico - sanitari”, 2007)

La frazione recuperata dell'energia elettrica degli ausiliari del sistema di emissione, k_{eH} , è uguale al rendimento meccanico nominale degli ausiliari stessi, secondo la relazione:

$$k_{eH} = \frac{\sum_i \left(\dot{W}_{eH,i} \cdot \eta_{e,AUX,i} \right)}{\sum_i \dot{W}_{eH,i}} \quad (55)$$

dove:

k_{eH} è la frazione recuperata dell'energia elettrica degli ausiliari del sistema di emissione;

$\dot{W}_{eH,i}$ indica la potenza dell'ausiliario i -esimo al servizio del sistema di emissione, espressa in kW ;

$\eta_{e,AUX,i}$ è il rendimento meccanico nominale dell'ausiliario i -esimo del sistema di emissione.

I consumi elettrici degli ausiliari del sistema di emissione si considerano recuperati come energia termica utile in ambiente, dunque, ai fini della certificazione energetica degli edifici, la frazione recuperata dell'energia elettrica, k_{eH} , si assume pari a 1.

E.6.2.2 Perdite e recuperi del sottosistema di distribuzione

Le perdite termiche del sottosistema di distribuzione sono date dalla:

$$Q_{L,dH} = \left(\frac{1}{\eta_{dH}} - 1 \right) \cdot Q_{dH,out} \quad (56)$$

con:

$$Q_{dH,out} = Q_{NH,r} + Q_{L,eH} - k_{eH} \cdot W_{eH} \quad (57)$$

dove:

$Q_{dH,out}$ è l'energia termica richiesta al sistema di distribuzione, espressa in kWh ;

$Q_{NH,r}$ è il fabbisogno energetico per il riscaldamento dell'involucro, definito dall'equazione [48], espresso in kWh .

$Q_{L,eH}$ è la perdita termica del sistema di emissione, espressa in kWh ;

k_{eH} è la frazione recuperata dell'energia elettrica assorbita dagli ausiliari del sistema di emissione;

$W_{e,H}$ è il fabbisogno di energia elettrica degli ausiliari del sistema di emissione, espresso in kWh ;

η_{dH} è il rendimento del sistema di distribuzione.

Nel Prospetto XXV sono riportati i rendimenti di distribuzione da considerare nel calcolo, in funzione della configurazione del sistema impiantistico; nel caso in cui i terminali scaldanti siano costituiti da ventilconvettori o pannelli radianti il rendimento di distribuzione deve essere corretto secondo la formula riportata nel Prospetto XXVI.

Tipo di impianto	Tipo di distribuzione	Numero di piani	Anno di installazione impianto distribuzione nel locale caldaia		
			prima del 1976	dopo il 1976	dopo il 1994
			η_d		
IMPIANTO CENTRALIZZATO	VERTICALE. Montanti in traccia nei paramenti interni o nelle intercapedini. Tubazioni posteriori al 1994	1			0,936
		2			0,947
		3			0,958
		4			0,969
		5 e +			0,98
IMPIANTO CENTRALIZZATO	VERTICALE. Montanti in traccia nei paramenti interni o nelle intercapedini. Tubazioni installate tra il 1976 e il 1994	1	0,856	0,868	0,908
		2	0,889	0,901	0,925
		3	0,904	0,917	0,939
		4	0,915	0,927	0,949
		5 e +	0,922	0,934	0,955
IMPIANTO CENTRALIZZATO	VERTICALE. Montanti nelle intercapedini. Tubazioni precedenti al 1976	1	0,824	0,851	0,901
		2	0,876	0,901	0,913
		3	0,889	0,913	0,925
		4	0,901	0,913	0,936
		5 e +	0,913	0,925	0,947
IMPIANTO CENTRALIZZATO	ORIZZONTALE	fino a 3	0,947	0,958	0,980
		oltre 3	0,958	0,969	0,990
IMPIANTO AUTONOMO			0,958	0,969	0,990

Prospetto XXV – Rendimenti di distribuzione, η_{dH} (Fonte: Comitato termotecnico Italiano, “Prestazioni energetiche degli edifici. Climatizzazione e preparazione acqua calda per usi igienico - sanitari”, 2007)

Tipologia di terminale di erogazione	η_d corretto
Impianto a ventilconvettori	$1-(1-\eta_{dH})^*0,60$
Impianto a pannelli	$1-(1-\eta_{dH})^*0,25$

Prospetto XXVI – Rendimenti di distribuzione, η_{dH} corretti in funzione della tipologia di terminale di erogazione (Fonte: Comitato termotecnico Italiano, “Prestazioni energetiche degli edifici. Climatizzazione e preparazione acqua calda per usi igienico - sanitari”, 2007)

Il fabbisogno di energia elettrica mensile del sistema di distribuzione, $W_{d,H}$, è dovuto alla presenza di pompe di circolazione e valvole.

Se i sistemi di circolazione sono asserviti al generatore il fabbisogno di energia elettrica corrispondente si calcola secondo la relazione:

$$W_{dH} = \sum_i \dot{W}_{dH,i} \cdot t_{on} \cdot N \quad (58)$$

dove:

$\dot{W}_{dH,i}$ indica la potenza dell'ausiliario i -esimo al servizio del sistema di distribuzione, espressa in kW ;

t_{on} indica le ore di funzionamento dell'impianto di climatizzazione a fiamma del bruciatore acceso, espresso in h ;

N è il numero dei giorni del mese.

Solo nel caso in cui il generatore di calore sia costituito da sistema a combustione di biomassa, pompa di calore o l'edificio sia riscaldato tramite teleriscaldamento nella [58] si considera, al posto di t_{on} , il valore del fattore di occupazione F_{oc} , definito al Prospetto X.

Se i sistemi di distribuzione funzionano continuamente il fabbisogno di energia elettrica mensile è dato dal prodotto tra la potenza complessiva degli ausiliari e il tempo di funzionamento dell'impianto di climatizzazione (pari alle 24 ore di funzionamento giornaliero per il numero di giorni nel mese), secondo la relazione:

$$W_{dH} = \sum_i \dot{W}_{dH,i} \cdot 24 \cdot N \quad (59)$$

La frazione recuperata dell'energia elettrica degli ausiliari del sistema di distribuzione, k_{dH} , è uguale al rendimento meccanico nominale degli ausiliari stessi, secondo la relazione:

$$k_{dH} = \frac{\sum_i \left(\dot{W}_{dH,i} \cdot \eta_{d,AUX,i} \right)}{\sum_i \dot{W}_{dH,i}} \quad (60)$$

dove:

k_{dH} è la frazione recuperata dell'energia elettrica degli ausiliari del sistema di distribuzione;

$\dot{W}_{dH,i}$ indica la potenza dell'ausiliario i -esimo al servizio del sistema di distribuzione, espressa in kW ;

$\eta_{d,AUX,i}$ è il rendimento meccanico nominale dell'ausiliare i -esimo del sistema di distribuzione.

Si assume per il rendimento meccanico nominale dell'ausiliare i -esimo del sistema di distribuzione, $\eta_{d,AUX,i}$, e dunque per la frazione recuperata dell'energia elettrica degli ausiliari del sistema di distribuzione, k_{dH} , il valore di 0,85.

E.6.2.3 Perdite e recuperi del sistema di accumulo

Qualora sia presente un sistema di accumulo è necessario calcolarne la perdita come:

$$Q_{L,sH} = f'_s \cdot t \cdot N \cdot 10^{-3} \quad (61)$$

dove:

f'_s è il coefficiente di perdita in funzione della classe di volume dell'accumulo, espresso in W ;
 t indica le ore di funzionamento dell'impianto di climatizzazione nel mese (pari alle 24 ore di funzionamento giornaliero per il numero di giorni nel mese), espresso in h ;

I valori di f'_s da applicare per il calcolo sono riportati nel Prospetto XXVII.

Volume di accumulo	f'_s [W]
da 10 fino a 50 litri	30
da 50 a 200 litri	60
200 a 1500 litri	120
da 1.500 a 10.000 litri	500
oltre i 10.000	900

Prospetto XXVII – Fattore da applicare per il calcolo delle perdite di accumulo
 (Fonte: Comitato Termotecnico Italiano, “Prestazioni energetiche degli edifici. Climatizzazione invernale e preparazione acqua calda per usi igienico-sanitari”, 2003)

Inoltre è:

$$Q_{sH,out} = Q_{dH,out} + Q_{L,dH} - k_{dH} \cdot W_{dH} \quad (62)$$

dove:

$Q_{sH,out}$ è l'energia termica richiesta al sistema di accumulo, espressa in kWh ;

$Q_{dH,out}$ è l'energia termica richiesta al sistema di distribuzione, espressa in kWh ;

$Q_{L,dH}$ è la perdita termica del sistema di distribuzione, espressa in kWh ;

$W_{d,H}$ è il fabbisogno di energia elettrica degli ausiliari del sistema di distribuzione, espresso in kWh ;

k_{dH} è la frazione recuperata dell'energia elettrica assorbita dagli ausiliari del sistema di distribuzione.

Il fabbisogno di energia elettrica del sistema di accumulo, $W_{s,H}$, trascurabile nel calcolo solo nel caso in cui l'ausiliario non sia una resistenza di *back-up* o post-riscaldamento per il mantenimento del livello termico, è dato, se la resistenza garantisce esclusivamente la compensazione delle perdite, dal prodotto tra la potenza complessiva degli ausiliari e il tempo di funzionamento dell'ausiliario, secondo la relazione:

$$W_{sH} = \sum_i \dot{W}_{sH,i} \cdot h_{sH} \cdot N \quad (63)$$

dove:

- $\dot{W}_{sH,i}$ indica la potenza dell'ausiliario i -esimo al servizio del sistema di accumulo, espressa in kW ;
 h_{sH} è il periodo di funzionamento giornaliero degli ausiliari, espresso in h , definito dalla eq. [64];
 N è il numero dei giorni del mese.

$$h_{sH} = \frac{Q_{L,sH}}{\dot{W}_{sH} \cdot k_{sH} \cdot N} \quad (64)$$

La frazione recuperata dell'energia elettrica degli ausiliari del sistema di accumulo, k_{sH} , è uguale al rendimento meccanico nominale degli ausiliari stessi, secondo la relazione:

$$k_{sH} = \frac{\sum_i \left(\dot{W}_{sH} \cdot \eta_{s,AUX} \right)_i}{\sum_i \dot{W}_{sH,i}} \quad (65)$$

dove:

- k_{sH} è la frazione recuperata dell'energia elettrica degli ausiliari del sistema di accumulo;
 $\dot{W}_{sH,i}$ indica la potenza dell'ausiliario i -esimo al servizio del sistema di accumulo, espressa in kW ;
 $\eta_{s,AUX,i}$ è il rendimento meccanico nominale dell'ausiliare i -esimo del sistema di accumulo.

Ai fini della certificazione energetica degli edifici, k_{sH} si assume pari a 1.

E.6.2.4 Perdite e recuperi del sottosistema di generazione

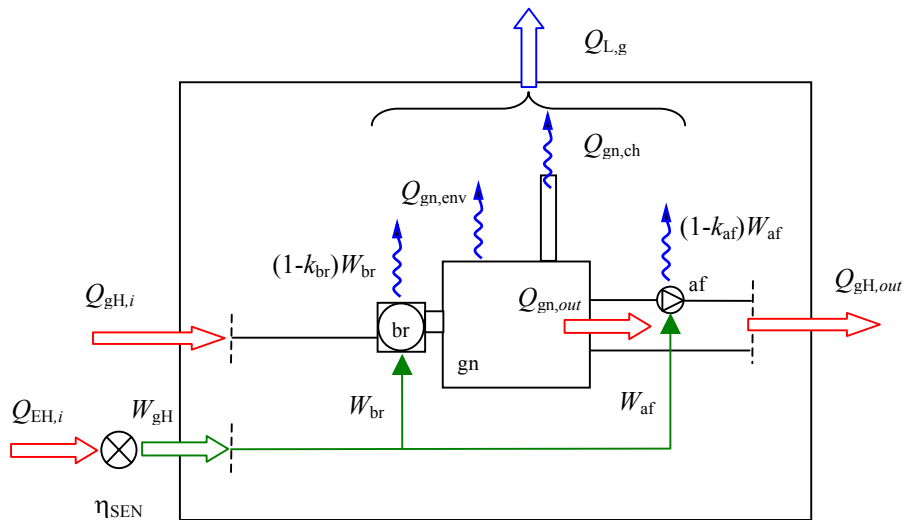


Figura 9 - Bilancio energetico del sistema di generazione

Con riferimento allo schema riportato in Figura 9, la perdita energetica totale del sistema di generazione, $Q_{L,gH}$, è data da:

$$Q_{L,gH} = Q_{gn,env} + Q_{gn,ch} + (1 - K_{br}) \cdot W_{br} + (1 - K_{af}) \cdot W_{af} \quad (66)$$

dove:

$Q_{gn,env}$ è la perdita termica del generatore al mantello, espressa in kWh ;

$Q_{gn,ch}$ è la perdita termica del generatore al camino, espressa in kWh .

Il fabbisogno di energia elettrica degli ausiliari del sistema di generazione è dato dalla somma dell'energia elettrica assorbita dal bruciatore e dell'energia elettrica assorbita dalla pompa, secondo la relazione:

$$W_{gH} = W_{br} + W_{af} \quad (67)$$

dove:

W_{br} è l'energia elettrica assorbita dal bruciatore, espressa in kWh ;

W_{af} è l'energia elettrica assorbita dalla pompa, espressa in kWh .

N è il numero dei giorni del mese.

L'energia elettrica assorbita dal/dai bruciatori del sistema di generazione, W_{br} , si calcola come:

$$W_{br} = t_{on} \cdot N \cdot \sum_i \dot{W}_{br,i} \quad (68)$$

dove:

\dot{W}_{br} è la potenza nominale del bruciatore i -esimo del sistema di generazione, espressa in kW ;
 t_{on} indica le ore di funzionamento giornaliero dell'impianto di climatizzazione a fiamma del bruciatore acceso, espresso in $h/giorno$.

L'energia elettrica assorbita dalla/e pompe del sistema di generazione, W_{af} , si calcola, per le pompe anticondensa e le pompe interne alla macchina il cui funzionamento è asservito al generatore, come:

$$W_{af} = t_{on} \cdot N \cdot \sum_{i=1}^n \dot{W}_{af,i} \quad (69)$$

dove

\dot{W}_{af} è la potenza nominale della pompa i -esima del sistema di generazione, espressa in kW ;
 t_{on} indica il tempo di funzionamento con fiamma del bruciatore accesa, espresso in $h/giorno$.
 N è il numero dei giorni del mese.

L'energia elettrica recuperata dagli ausiliari del sistema di generazione e trasferita al fluido termovettore, ossia il termine $K_{gH} W_{gH}$ riportato nell'eq. 46, è dato dalla:

$$k_{gH} \cdot W_{gH} = k_{br} \cdot W_{br} + k_{af} \cdot W_{af} \quad (70)$$

dove:

K_{br} è la frazione recuperata dell'energia elettrica assorbita dal bruciatore;
 K_{af} è la frazione recuperata dell'energia elettrica assorbita dalla pompa.

La frazione recuperata dell'energia elettrica del/dei bruciatori del sistema di generazione, k_{br} , si calcola come:

$$k_{br} = \frac{\sum_i (\eta_{br} \cdot \dot{W}_{br,i})}{\sum_i \dot{W}_{br,i}} \quad (71)$$

dove:

$\dot{W}_{br,i}$ è la potenza nominale del bruciatore i -esimo del sistema di generazione, espressa in kWh ;
 η_{br} è il rendimento meccanico nominale del bruciatore i -esimo.

Ai fini della certificazione energetica si assume per il rendimento meccanico del bruciatore i -esimo, e dunque per la frazione recuperata dell'energia elettrica, k_{br} , il valore di 0,8.

La frazione recuperata dell'energia elettrica della/e pompe del sistema di generazione, k_{af} , si calcola come:

$$k_{af} = \frac{\sum_i (\eta_{af} \cdot \dot{W}_{af,i})}{\sum_i \dot{W}_{af,i}} \quad (72)$$

dove:

\dot{W}_{af} è la potenza nominale della pompa i -esima del sistema di generazione, espressa in kW ;

η_{af} è il rendimento meccanico nominale della pompa i -esima.

Ai fini della certificazione energetica si assume per il rendimento meccanico della pompa i -esima, e dunque per la frazione recuperata dell'energia elettrica k_{af} , il valore di 0,85.

L'energia termica richiesta al generatore si calcola come:

$$Q_{gn,out} = Q_{gH,out} - K_{af} \cdot W_{af} \quad (73)$$

Le perdite termiche del generatore si calcolano come:

$$Q_{gn,ch} = \frac{P_{ch,on}}{100} \cdot t_{on} \cdot N \cdot \Phi_{cn} + \frac{P_{ch,off}}{100} \cdot t_{off} \cdot N \cdot \Phi_{cn} \quad (74)$$

$$Q_{gn,env} = \frac{P_{gn,env}}{100} \cdot t \cdot N \cdot \Phi_{cn} \quad (75)$$

con:

$$t = t_{on} + t_{off} \quad (76)$$

$$t_{on} = FC \cdot t \cdot N \quad (77)$$

dove:

$Q_{gn,ch}$ è la perdita termica totale al camino del generatore, espressa in kWh ;

$Q_{gn,env}$ è la perdita termica al mantello del generatore, espressa in kWh ;

$P_{ch,on}$ è la perdita termica percentuale al camino a bruciatore acceso, %;

$P_{ch,off}$ è la perdita termica percentuale al camino a bruciatore spento, %;

$P_{gn,env}$ è la perdita termica percentuale al mantello del generatore, %;

t è l'intervallo di tempo di funzionamento del sistema nel mese, espresso in $h/giorno$;

t_{on} è il tempo di funzionamento giornaliero con fiamma del bruciatore accesa, espresso in $h/giorno$;

t_{off} tempo di funzionamento giornaliero con fiamma bruciatore spenta, espresso in $h/giorno$;

Φ_{cn} è la potenza termica nominale al focolare del generatore, espressa in kW ;

FC è il fattore di carico al focolare del generatore (campo di validità 0-1).

Il fattore di carico al focolare è definito come:

$$FC = \frac{t_{on}}{t_{on} + t_{off}} = \frac{Q_{gn,in}}{\Phi_{cn} \cdot t \cdot N} \quad (78)$$

dove

$Q_{gn,in}$ è l'energia del combustibile in ingresso al generatore;

$$Q_{gn,in} = Q_{gH,in} \quad (79)$$

e si calcola secondo la:

$$FC = \frac{\frac{100 \cdot Q_{gn,out}}{\Phi_{cn} \cdot t \cdot N} + P_{ch,off} + P_{gn,env}}{100 \cdot \frac{\Phi_{cn} + K_{br} \cdot \dot{W}_{br}}{\Phi_{cn}} - P_{ch,on} + P_{ch,off}} \quad (80)$$

Le perdite percentuali del generatore, che devono assumere valori sempre positivi, si determinano in funzione delle perdite percentuali nominali e del fattore di carico FC , secondo le seguenti relazioni:

$$P_{ch,on} = [P'_{ch,on} + 0,045 \cdot (\vartheta_{gn,av} - \vartheta_{gn,test})] \cdot FC^n \quad (81)$$

$$P_{ch,off} = P'_{ch,off} \cdot \frac{(\vartheta_{gn,av} - \vartheta_{a,gn})}{(\vartheta_{gn,test} - \vartheta_{a,test})} \cdot FC^p \quad (82)$$

$$P_{gn,env} = P'_{gn,env} \cdot k_{gn,env} \cdot \frac{(\vartheta_{gn,av} - \vartheta_{a,gn})}{(\vartheta_{gn,test} - \vartheta_{a,test})} \cdot FC^m \quad (83)$$

dove:

$P'_{ch,on}$ è la perdita termica percentuale nominale al camino a bruciatore acceso, %;

$P'_{ch,off}$ è la perdita termica percentuale nominale al camino a bruciatore spento, %;

$P'_{gn,env}$ è la perdita termica percentuale nominale mantello del generatore, %;

$\vartheta_{gn,av}$ è la temperatura media dell'acqua nel generatore (media aritmetica di mandata e ritorno) in condizioni di funzionamento reali, °C;

$\vartheta_{a,gn}$ è la temperatura media mensile dell'ambiente ospitante il generatore, °C;

$\vartheta_{gn,test}$ è la temperatura media dell'acqua nel generatore in condizioni di test, pari a 70°C;

$\vartheta_{a,test}$ è la temperatura dell'ambiente nelle condizioni di test, pari a 20°C;

$k_{gn,env}$ è la fattore di riduzione delle perdite al mantello del generatore, definito al Prospetto XXXI;

FC è il fattore di carico al focolare del generatore;

n esponente definito al prospetto XXXII;

p esponente definito al prospetto XXXII;

m esponente definito al prospetto XXXII.

Il valore del fattore di carico FC si determina tramite iterazioni successive:

1. porre al primo passo il valore del fattore di carico pari a 1;
2. determinare il valore: $P_{ch,on}$, $P_{ch,off}$ e $P_{gn,env}$, $Q_{gn,out}$;
3. calcolare nuovamente FC tramite la [80];
4. ripetere il calcolo finché FC converge (variazione di FC inferiore a 0,01).

Nel caso in cui l'edificio, o la porzione di edificio, oggetto di certificazione sia riscaldato tramite un generatore di calore che serve altri edifici o porzioni di edificio è possibile assumere quale potenza

termica nominale al focolare, da riportare nella [74], nella [75], nella [78] e nella [80], la potenza corretta, $\Phi_{cn,c}$, secondo la:

$$\Phi_{cn,c} = \Phi_{cn} \frac{V_{L,i}}{V_L} \quad (84)$$

dove:

$\Phi_{cn,c}$ è la potenza termica nominale al focolare corretta del generatore, espressa in kW ;

Φ_{cn} è la potenza termica nominale al focolare del generatore, espressa in kW ;

$V_{L,i}$ è il volume lordo riscaldato dell'edificio o della porzione di edificio oggetto di certificazione, espresso in m^3 ;

V_L è il volume lordo riscaldato complessivo riscaldato dal generatore di calore, espresso in m^3 .

Allo stesso modo è possibile correggere il fabbisogno di energia elettrica degli ausiliari per il sistema di generazione.

Le perdite termiche che compaiono nella [81], nella [82] e nella [83], non devono essere corrette.

Tipo di perdita		Impianto nuovo	Impianto esistente
$P'_{ch,on}$	Perdite termiche percentuali nominali al camino con bruciatore funzionante.	Valore registrato in fase di collaudo dell'impianto mediante "prova fumi".	Valore registrato mediante "prova fumi". Se tale valore, riportato sul libretto di centrale, risale a più di ventiquattro mesi prima dalla richiesta di certificazione energetica dell'edificio, è previsto l'obbligo di una nuova "prova fumi". Solo in caso di mancanza di allacciamento alla rete del gas naturale è possibile fare riferimento al prospetto XXXIII.
$P'_{gn,env}$	Perdite percentuali verso l'ambiente attraverso il mantello.	Dati dichiarati dal costruttore. In mancanza di tali dati, valori riportati nel Prospetto XXVIII.	Dati dichiarati dal costruttore. In mancanza di tali dati, valori riportati nel Prospetto XXVIII.
$P'_{ch,off}$	Perdite percentuali al camino con bruciatore spento.	Dati dichiarati dal costruttore. In mancanza di tali dati, valori riportati nel Prospetto XXIX.	Dati dichiarati dal costruttore. In mancanza di tali dati, valori riportati nel Prospetto XXIX.

Prospetto XXVIII – Metodologia da seguire per la quantificazione delle perdite termiche

Le perdite nominali verso l'ambiente attraverso il mantello del generatore, $P'_{gn,env}$, in mancanza di dati dichiarati dal costruttore, vengono quantificate attraverso i dati riportati nel Prospetto XXIX dove Φ_{cn} è la potenza nominale del focolare espressa in kW e \log è il logaritmo in base 10.

Età del generatore	$P'_{gn,env}$ [%]
Fino a 5 anni	$1,72 - 0,44 \cdot \log(\Phi_{cn})$
Da 6 a 11 anni	$6,90 - 1,76 \cdot \log(\Phi_{cn})$
Superiore ai 12 anni	$10,35 - 2,64 \cdot \log(\Phi_{cn})$

**Prospetto XXIX – Valori delle perdite per trasmissione attraverso l'involucro, P_d .
(Fonte: elaborazione dati UNI 10348)**

Le perdite percentuali nominali al camino a bruciatore spento, $P_{ch,off}$, in mancanza di dati dichiarati dal costruttore, vengono quantificate attraverso i dati riportati nel Prospetto XXX.

Tipo di generatore	$P'_{ch,off}$ [%]
Bruciatori ad aria soffiata con chiusura dell'aria comburente all'arresto	0,2
Bruciatori soffiati a premiscelazione totale	0,2
Generatori con scarico a parete	0,4
Bruciatori ad aria soffiata senza chiusura dell'aria comburente all'arresto	
▪ con camino di altezza fino a 10 m	1,0
▪ con camino di altezza maggiore di 10 m	1,2
Bruciatori atmosferici a gas	
▪ con camino di altezza fino a 10 m	1,2
▪ con camino di altezza maggiore di 10 m	1,6

Prospetto XXX – Valori delle perdite al camino a bruciatore spento, $P_{ch,off}$

(Fonte: Comitato Termotecnico Italiano, “Prestazioni energetiche degli edifici. Climatizzazione invernale e preparazione acqua calda per usi igienico-sanitari”, 2007)

Il valore del fattore di riduzione delle perdite al mantello del generatore, $k_{gn,env}$, è ricavabile dal Prospetto XXXI in relazione all'ubicazione del generatore.

Tipo ed ubicazione del generatore	$k_{gn,env}$
Generatore installato entro lo spazio riscaldato	0,1
Generatore di tipo B installato entro lo spazio riscaldato	0,2
Generatore installato in centrale termica	0,7
Generatore installato all'esterno	1

Prospetto XXXI – Valori del fattore di riduzione delle perdite al mantello del generatore, $k_{gn,env}$

(Fonte: Comitato Termotecnico Italiano, “Prestazioni energetiche degli edifici. Climatizzazione invernale e preparazione acqua calda per usi igienico-sanitari”, 2007)

Il valore dell'esponente da utilizzare nel calcolo delle perdite percentuali del generatore è ricavabile dal Prospetto XXXII in relazione alla tipologia del generatore.

Tipo di generatore	n	m	p
Circolazione permanente di acqua in caldaia:			
Generatore a parete	0,05	0	0
Generatore di acciaio	0,1	0	0
Generatore in ghisa	0,15	0	0
Interruzione della circolazione in caldaia a temperatura ambiente raggiunta. La pompa primaria si ferma alcuni minuti dopo il bruciatore ed entrambi vengono fermati dal termostato ambiente:			
Generatore a parete	0,05	0,15	0,15
Generatore di acciaio	0,1	0,1	0,1
Generatore in ghisa	0,15	0,05	0,05

Prospetto XXXII – Valori di riferimento degli esponenti n , m e p

(Fonte: Comitato Termotecnico Italiano, “Prestazioni energetiche degli edifici. Climatizzazione invernale e preparazione acqua calda per usi igienico-sanitari”, 2007)

Se il generatore è installato in un locale climatizzato la temperatura $\theta_{a,gn}$ è pari a 20 °C.

Se il generatore è posto in un locale non riscaldato $\theta_{a,gn}$ deve essere determinato secondo la:

$$\theta_{a,gn} = \theta_i - F_T(\theta_i - \theta_e) \quad (85)$$

dove:

F_T è il fattore correttivo da applicare così da tener conto delle diverse condizioni di temperatura degli ambienti non climatizzati (si veda Prospetto XXXIII);

θ_e è il valore medio mensile della temperatura media giornaliera esterna, espresso in °C (si veda il paragrafo E.5.2.5.1).

Tipo ed ubicazione del generatore	F_T
Centrale termica sotto il piano campagna	0,6
Centrale termica adiacente ad ambiente a temperatura controllata	0,5
Centrale termica isolata o adiacente a locale non riscaldato	0,7
Caldaia all'esterno	1
Caldaia all'interno	0

Prospetto XXXIII – Valori del fattore di correzione da applicare

Tipologia del generatore	$P'_{ch,on}$ [%]
Generatore atmosferico tipo B	12
Generatore di tipo C11	10
Caldaia a gas con bruciatore ad aria soffiata	10
Caldaia a gasolio/biodiesel con bruciatore ad aria soffiata	10

Prospetto XXXIV – Valori delle perdite termiche percentuali nominali al camino con bruciatore funzionante, cui fare riferimento solo in caso di assenza di allacciamento alla rete del gas

E.6.2.4.1 Generatori multistadio e modulanti

Ai fini della certificazione energetica le perdite termiche del sistema di generazione per i generatori multistadio e modulanti si determinano secondo la metodologia di calcolo riportata al paragrafo E.6.2.4.

E.6.2.4.2 Caldaie a condensazione

Se il generatore opera a condensazione (cioè oltre che essere un generatore a condensazione, le temperature di esercizio dell'impianto sono tali da consentire la condensazione del vapore d'acqua contenuto nei fumi), le perdite di tale generatore devono essere calcolate considerando una perdita termica percentuale al camino a bruciatore acceso modificata, cioè:

$$P_{ch,on}^* = P_{ch,on} - R = \left[P'_{ch,on} + 0,045 \cdot (\vartheta_{gn,av} - \vartheta_{gn,test}) \right] \cdot FC^n - R \quad (86)$$

dove:

$P_{ch,on}$ è la perdita termica percentuale al camino a bruciatore acceso, %;

R è il fattore di recupero di condensazione, espresso come percentuale di Φ_{cn} , %;

$P'_{ch,on}$ è la perdita termica percentuale nominale al camino a bruciatore acceso, %;

$\vartheta_{gn,av}$ è la temperatura media dell'acqua nel generatore (media aritmetica di mandata e ritorno) in condizioni di funzionamento reali, °C;

$\vartheta_{gn,test}$ è la temperatura media dell'acqua nel generatore in condizioni di test, pari a 70°C.

Determinazione semplificata di R

Il fattore di recupero di condensazione può essere determinato dalla conoscenza del rendimento termico utile del generatore nelle condizioni di funzionamento a condensazione, indicate dall'apice (C), e dalle perdite percentuali nominali, come:

$$R = \eta_{tu}^{(C)} + P_{ch,on}^{(D)} + P_{gn,env}^{(C)} - 100 \quad (87)$$

dove:

$\eta_{tu}^{(C)}$ è il rendimento termico utile del generatore nelle condizioni di funzionamento a condensazione (C) con potenza al focolare Φ_{cn} , %;

$P_{ch,on}^{(D)}$ indica le perdite percentuali al camino a bruciatore acceso nell'ipotesi di fumi secchi ma nelle condizioni di funzionamento a condensazione (C), %;

$P_{gn,env}^{(C)}$ indica la perdita termica percentuale al mantello, %.

Le perdite percentuali alla temperatura di condensazione, se non dichiarate dal costruttore, si possono ricavare dalle seguenti correlazioni:

$$P_{ch,on}^{(D)} \approx P'_{ch,on} + 0,045 \cdot (\theta_{gn,test}^{(C)} - \theta_{gn,test}) \quad (88)$$

$$P_{gn,env}^{(C)} \approx P'_{gn,env} \cdot \frac{(\theta_{gn,test}^{(C)} - \theta_{a,gn})}{(\theta_{gn,test} - \theta_{a,test})} \quad (89)$$

dove:

$P'_{ch,on}$ è la perdita termica percentuale nominale al camino a bruciatore acceso, %;

$P'_{gn,env}$ è la perdita termica percentuale nominale mantello del generatore, %;

$\theta_{gn,test}^{(C)}$ è la temperatura media dell'acqua nel generatore in condizioni di test, per cui è stato ricavato $\eta_{tu}^{(C)}$, espressa in °C;

$\theta_{gn,test}$ è la temperatura media acqua generatore in condizioni di test, pari a 70°C;

$\theta_{a,gn}$ è la temperatura dell'ambiente in cui è installato il generatore, espressa in °C;

$\theta_{a,test}$ è la temperatura dell'ambiente nelle condizioni di test, pari a 20°C.

Il valore della temperatura media dell'acqua nel generatore in condizioni di test dipende dalle temperature di riferimento per il rendimento termico utile del generatore nelle condizioni di funzionamento a condensazione, $\eta_{tu}^{(C)}$:

$$\eta_{tu}^{(C)} \Big|_{30}^{40} \quad \text{allora:} \quad \theta_{gn,test}^{(C)} = 35^{\circ}C$$

$$\eta_{tu}^{(C)} \Big|_{30}^{50} \quad \text{allora:} \quad \theta_{gn,test}^{(C)} = 40^{\circ}C$$

Il fattore di recupero di condensazione è vincolato alla condizione seguente:

$$\text{se } |R| > \frac{PCS - PCI}{PCI} \cdot 100 \quad \text{allora} \quad R = \frac{PCS - PCI}{PCI} \cdot 100 \quad (90)$$

dove:

PCS è il potere calorifico superiore del combustibile, definito al prospetto XXXV;

PCI è il potere calorifico inferiore del combustibile, definito al prospetto XXXV.

La determinazione del fattore di recupero di condensazione, solo nel caso in cui non fossero disponibili i dati del generatore ($\eta_{tu}^{(C)}$ e $\theta_{gn,test}^{(C)}$), può riferirsi alla metodologia semplificata seguente in relazione alla tipologia di combustibile utilizzato;

$$R = 0,75 \cdot \frac{PCS - PCI}{PCI} \cdot 100 \quad (91)$$

Se il generatore non opera a condensazione non deve essere determinato il fattore di recupero di condensazione.

I valori di riferimento per il potere calorifico superiore e inferiore dei combustibili sono riportati nel prospetto XXXV.

Tipologia di combustibile	PCI	PCS
Gas naturale	8.250 kcal/m ³	9.158 kcal/m ³
GPL	11.000 kcal/kg	11.987 kcal/kg
Gasolio	10.200 kcal/kg	10.812 kcal/kg
Olio combustibile	9.800 kcal/kg	10.427 kcal/kg
Biomasse - pellet	4.200 kcal/kg	4.600 kcal/kg

Prospetto XXXV – Valori del potere calorifico superiore e inferiore dei combustibili (Fonte: Bilancio Energetico Nazionale e altre fonti)

E.6.2.4.3 Pompe di calore

Il COP mensile della pompa di calore, se utilizzante energia chimica di combustibile, valutato in termini di energia primaria, è dato da:

$$\overline{COP} = \overline{COP}_T \quad (92)$$

dove:

$\overline{\text{COP}}_T$ è il coefficiente di prestazione termica medio mensile della pompa di calore.

Il COP mensile della pompa di calore, se utilizzante energia elettrica, valutato in termini di energia primaria è dato da:

$$\overline{\text{COP}} = \overline{\text{COP}}_E \cdot \eta_{\text{SEN}} \quad (93)$$

dove:

$\overline{\text{COP}}_E$ è il coefficiente di prestazione elettrica medio mensile della pompa di calore;

η_{SEN} è il rendimento del sistema elettrico nazionale, pari a 0,41.

Il valore del coefficiente di effetto utile, COP_E o COP_T , nel caso di pompe di calore del tipo terra-acqua e acqua-acqua viene assunto pari a quello dichiarato dal costruttore.

Nel caso di sistemi del tipo aria-acqua il coefficiente di effetto utile viene calcolato mediante l'equazione:

$$\overline{\text{COP}} = \overline{\text{COP}}(\theta_r) \cdot \frac{\theta_e + 20}{\theta_r + 20} \cdot \frac{\theta_r + 80}{\theta_e + 80} \quad (94)$$

dove:

$\overline{\text{COP}}(\theta_r)$ è il coefficiente di effetto utile alla temperatura esterna nominale, θ_r ;

θ_r è la temperatura esterna nominale, espressa in °C;

θ_e è la temperatura media mensile dell'aria esterna, espressa in °C.

Nel caso di sistemi aria-aria il coefficiente di effetto utile viene calcolato mediante l'equazione [94], utilizzando quale COP totale quello desumibile dalla scheda tecnica della macchina e la temperatura per cui è stato calcolato.

Nel caso il sistema di generazione sia una pompa di calore, il fabbisogno di energia primaria mensile, che deve assumere un valore sempre positivo, si calcola tramite la:

$$Q_{\text{EPH}} = \frac{Q_{\text{gH,out}}}{\overline{\text{COP}}} + (W_{\text{eH}} + W_{\text{dH}} + W_{\text{sH}} + W_{\text{RCV}}) / \eta_{\text{SEN}} \quad (95)$$

con:

$$Q_{\text{gH,out}} = (Q_{\text{NH}} - R_{\text{RCV}} + Q_{\text{L,eH}} - k_{\text{eH}}W_{\text{eH}} + Q_{\text{L,dH}} - k_{\text{dH}}W_{\text{dH}} + Q_{\text{L,sH}} - k_{\text{sH}}W_{\text{sH}}) \quad (96)$$

dove:

Q_{NH} è il fabbisogno termico per il riscaldamento dell'involucro, definito dall'equazione [3], espresso in kWh;

R_{RCV} è il contributo di un eventuale recuperatore di calore, espresso in kWh (equazione [47]);

$Q_{\text{L,eH}}$ è la perdita termica del sistema di emissione, espressa in kWh;

$W_{\text{e,H}}$ è il fabbisogno di energia elettrica degli ausiliari del sistema di emissione, espresso in kWh;

k_{eH} è la frazione recuperata dell'energia elettrica assorbita dagli ausiliari del sistema di emissione;

$Q_{L,dH}$ è la perdita termica del sistema di distribuzione, espressa in kWh ;

$W_{d,H}$ è il fabbisogno di energia elettrica degli ausiliari del sistema di distribuzione, espressa in kWh ;

k_{dH} è la frazione recuperata dell'energia elettrica assorbita dagli ausiliari del sistema di distribuzione;

$Q_{L,sH}$ è la perdita termica del sistema di accumulo, espressa in kWh ;

$W_{s,H}$ è il fabbisogno di energia elettrica degli ausiliari del sistema di accumulo, espresso in kWh ;

k_{sH} è la frazione recuperata dell'energia elettrica degli ausiliari del sistema di accumulo;

$Q_{L,gH}$ è la perdita termica del sistema di generazione, espressa in kWh .

Dove:

$$Q_{L,gH} = \frac{Q_{gh,out}}{COP} - Q_{gh,out} \quad (97)$$

Nel caso di pompa di calore tale valore è negativo.

E.6.2.4.4 Generatori a combustione di biomassa e sistemi di teleriscaldamento

Nel caso di sistemi di teleriscaldamento e impianti a biomassa, le perdite del sistema di generazione si calcolano tramite la:

$$Q_{L,gH} = \left(\frac{1}{\eta_{gH}} - 1 \right) \cdot Q_{gH,out} \quad (98)$$

I valori del rendimento di generazione medio mensile, η_{gH} , sono riportati nel Prospetto XXXVI.

Sistema di riscaldamento	$\eta_{g,H}$
Riscaldamento a legna e cippato	0,75
Riscaldamento a pellets	0,85
Teleriscaldamento	1

Prospetto XXXVI – Rendimento di produzione medio mensile, η_{gH} , per altre impianti di riscaldamento a biomassa e teleriscaldamento (Fonte: elaborazione dati Minergie)

Il valore di $Q_{gH,out}$ si calcola tramite l'equazione [96].

E.6.2.5 Rendimento di produzione medio stagionale

Il rendimento di produzione medio stagionale, $\eta_{p,s}$, è il rapporto tra l'energia termica fornita dal sistema di produzione nella stagione di riscaldamento ed il relativo fabbisogno di energia primaria:

$$\eta_{p,s} = \bar{\eta}_{gH} = \frac{\sum_i Q_{gH,out_i}}{Q_{EPH,yr}} \quad (99)$$

dove:

$\eta_{p,s}$ è il rendimento di produzione medio stagionale;

$Q_{gH,out,i}$ è l'energia termica fornita dal sistema di produzione per la climatizzazione invernale nel mese i-esimo, espressa in *kWh*;

$Q_{EPH,yr}$ è il fabbisogno di energia primaria del sistema di produzione nella stagione di riscaldamento, espressa in *kWh*.

E.6.2.6 Rendimento globale medio stagionale

Il rendimento globale medio stagionale è dato dal rapporto tra il fabbisogno energetico dell'involucro stagionale e il fabbisogno di energia primaria stagionale, secondo la:

$$\eta_{gH,yr} = \frac{Q_{NH,r,yr}}{Q_{EPH,yr}} \quad (100)$$

dove:

$Q_{NH,r,yr}$ è il fabbisogno energetico annuale per il riscaldamento dell'ambiente considerato, definito dall'equazione [48], espresso in *kWh*;

$Q_{EPH,yr}$ è il fabbisogno di energia primaria per la climatizzazione dell'ambiente considerato relativamente al solo impianto di riscaldamento, espresso in *kWh*.

E.7 Fabbisogno termico per la produzione di acqua calda sanitaria

Nel caso di impianti dedicati alla sola produzione di acqua calda sanitaria il calcolo del fabbisogno termico e di energia primaria per la produzione di acqua calda sanitaria si effettua su base annuale (il rendimento di generazione degli scaldacqua riportato al Prospetto XXXXII si riferisce all'intera stagione).

Nel caso di impianti dedicati alla produzione combinata di acqua calda sanitaria e calore per la climatizzazione invernale occorre effettuare il calcolo del fabbisogno termico e di energia primaria per la produzione di acqua calda sanitaria su base mensile.

E.7.1 Fabbisogno termico annuale per la produzione di acqua calda sanitaria

La quantificazione del fabbisogno termico per la produzione di acqua calda ad usi igienico-sanitari, Q_w , si determina considerando un periodo di utilizzo giornaliero di 24 ore esteso a tutto l'anno.

$$Q_{w,yr} = \sum_{i=1}^{12} Q_{w,i} \quad (101)$$

dove:

$Q_{w,yr}$ è il fabbisogno termico annuale per la produzione dell'acqua calda sanitaria, espresso in kWh ;

$Q_{w,i}$ è il fabbisogno energetico per la produzione dell'acqua calda sanitaria nel mese i -esimo, espresso in kWh .

E.7.2 Fabbisogno termico mensile per la produzione di acqua calda sanitaria

Il fabbisogno termico mensile per la produzione dell'acqua calda sanitaria è dato da:

$$Q_w = Q'_w \cdot N \cdot A \cdot f \cdot 10^{-3} \quad (102)$$

dove:

Q_w è il fabbisogno energetico mensile per la produzione di acqua calda sanitaria, espresso in kWh ;

Q'_w fabbisogno energetico specifico giornaliero per la produzione di acqua calda sanitaria;

N è il numero dei giorni del mese.

A superficie utile, espressa in m^2 ;

f è il fattore di correzione che tiene conto, per edifici residenziali, del numero di servizi igienici di cui l'abitazione è dotata e, per edifici non residenziali, del grado di affollamento.

nel caso di edifici residenziali:

Q'_w è ricavabile dal Prospetto XXXVII;

f è ricavabile dal Prospetto XXXIX;

nel caso di edifici non residenziali:

Q'_w è ricavabile dal Prospetto XXXVIII;

$$f = n_s \cdot \frac{F_{oc}}{24} \quad (103)$$

dove:

n_s è l'indice di affollamento, ossia il numero di persone ai fini progettuali per ogni metro quadrato di superficie calpestabile (Prospetto XI);

A è la superficie utile, espressa in m^2 ;

F_{oc} è il fattore medio di occupazione giornaliero (Prospetto X).

EDIFICI RESIDENZIALI	
Superficie utile	Fabbisogno specifico (Q'_w) [Wh/ m^2 giorno]
$A < 50 \text{ m}^2$	87
$50 \leq A < 120 \text{ m}^2$	72
$120 \leq A < 200 \text{ m}^2$	58
$A \geq 200 \text{ m}^2$	43

Prospetto XXXVII– Valori convenzionali relativi ai fabbisogni energetici per l'acqua calda ad usi sanitari per usi residenziali (Fonte: Comitato Termotecnico Italiano, "Prestazioni energetiche degli edifici. Climatizzazione invernale e preparazione acqua calda per usi igienico-sanitari", 2003)

EDIFICI NON RESIDENZIALI	
Destinazione d'uso del fabbricato	Fabbisogno specifico (Q'_w) [Wh/ persona giorno]
Alberghi e pensioni con servizi per ogni camera con bagno	3500
Alberghi e pensioni con ogni camera con doccia	1745
Alberghi e pensioni con servizi comuni	1455
Collegi, luoghi di ricovero, case di pena, caserme, conventi	1455
Ospedali, cliniche, case di cura e assimilabili con servizi comuni	1455
Ospedali, cliniche, case di cura e assimilabili con servizi in ogni stanza	3500
Edifici per uffici e assimilabili, per attività commerciali e industriali	580
Edifici adibiti ad attività sportive con docce	1165

Prospetto XXXVIII – Valori convenzionali relativi ai fabbisogni energetici per l'acqua calda ad usi sanitari per usi non residenziali (Fonte: Comitato Termotecnico Italiano, "Prestazioni energetiche degli edifici. Climatizzazione invernale e preparazione acqua calda per usi igienico-sanitari", 2003)

Numero di bagni	Fattore di correzione f
1	1
2	1,33
3 o più	1,66

**Prospetto XXXIX– Fattore di correzione f_{bagni}
(Fonte: Comitato Termotecnico Italiano, "Prestazioni energetiche degli edifici. Climatizzazione invernale e preparazione acqua calda per usi igienico-sanitari", 2003)**

E.7.3 Fabbisogno termico di energia primaria per la produzione di acqua calda ad usi sanitari

Come già anticipato nel caso di impianti dedicati alla sola produzione di acqua calda sanitaria, il calcolo del fabbisogno termico di energia primaria per la produzione di acqua calda sanitaria si effettua su base annuale mentre per impianti dedicati alla produzione combinata di acqua calda e calore per la climatizzazione invernale tale calcolo viene effettuato su base mensile.

Il fabbisogno termico annuale di energia primaria per la produzione di acqua calda è dato dall'energia termica e dall'energia elettrica in ingresso, secondo la relazione:

$$Q_{EPW,yr} = (Q_{gW,in} + Q_{EW,in})_{yr} \quad (104)$$

dove:

$Q_{gW,in}$ è l'energia primaria annuale in ingresso al sistema di generazione, espressa in kWh ;

$Q_{EW,in}$ è l'energia primaria annuale in ingresso al sistema elettrico, espressa in kWh .

Il fabbisogno termico mensile di energia primaria per la produzione di acqua calda è dato dall'energia termica e dall'energia elettrica in ingresso in ogni mese i -esimo, secondo la relazione:

$$Q_{EPW,i} = (Q_{gW,in} + Q_{EW,in})_i \quad (105)$$

dove:

$Q_{gW,in}$ è l'energia primaria mensile in ingresso al sistema di generazione, espressa in kWh ;

$Q_{EW,in}$ è l'energia primaria mensile in ingresso al sistema elettrico, espressa in kWh .

Nel caso di impianti combinati (calcolo mensile) il fabbisogno termico annuale di energia primaria per la produzione di acqua calda, $Q_{EPW,yr}$ è dato dalla somma del fabbisogno mensile, secondo la relazione:

$$Q_{EPW,yr} = \sum_i Q_{EPW,i} \quad (106)$$

dove:

$Q_{EPW,i}$ è il fabbisogno di energia primaria per la produzione di acqua calda sanitaria mensile, espresso in kWh .

Si considera l'impianto per la produzione di acqua calda sanitaria suddiviso nei seguenti sottosistemi:

- sottosistema di generazione;
- sottosistema di accumulo, ove presente;
- sottosistema di distribuzione;
- sottosistema di erogazione di acqua calda sanitaria.

Il calcolo del fabbisogno di energia primaria si effettua partendo dal fabbisogno termico per l'acqua calda sanitaria (riferito al mese per impianti combinati e riferito all'intero anno per impianti dedicati alla sola acqua calda sanitaria), sommando progressivamente le perdite dei vari sottosistemi al netto dei recuperi dell'energia elettrica, e viene calcolato secondo lo schema riportato in Figura 10.

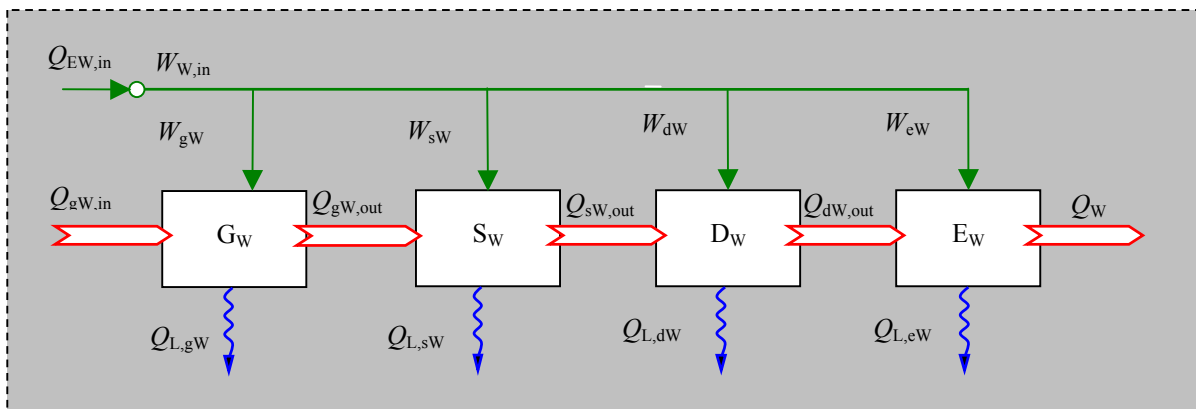


Figura 10 – Schema di calcolo dell'energia primaria per la produzione di acqua calda sanitaria (Fonte: prEN 15316)

Esplicitando la [104] o la [105] il fabbisogno mensile, o annuale, di energia primaria è dato dalla relazione seguente:

$$Q_{EPW} = Q_w + (Q_{L,eW} - k_{eW} \cdot W_{eW}) + (Q_{L,dW} - k_{dW} \cdot W_{dW}) + (Q_{L,sW} - k_{sW} \cdot W_{sW}) + (Q_{L,gW} - k_{gW} \cdot W_{gW}) + (W_{eW} + W_{dW} + W_{sW} + W_{gW}) / \eta_{SEN} \quad (107)$$

dove:

Q_w è il fabbisogno termico per l'acqua calda sanitaria, definito dall'equazione [102], espresso in kWh ;

$Q_{L,eW}$ è la perdita termica del sistema di erogazione, espressa in kWh ;

$W_{e,W}$ è il fabbisogno di energia elettrica degli ausiliari del sistema di erogazione, espresso in kWh ;

k_{eW} è la frazione recuperata dell'energia elettrica assorbita dagli ausiliari del sistema di erogazione;

$Q_{L,dW}$ è la perdita termica del sistema di distribuzione, espressa in kWh ;

$W_{d,W}$ è il fabbisogno di energia elettrica degli ausiliari del sistema di distribuzione, espresso in kWh ;

k_{dW} è la frazione recuperata dell'energia elettrica assorbita dagli ausiliari del sistema di distribuzione;

$Q_{L,sW}$ è la perdita termica del sistema di accumulo, espressa in kWh ;

$W_{s,W}$ è il fabbisogno di energia elettrica degli ausiliari del sistema di accumulo, espresso in kWh ;

k_{sW} è la frazione recuperata dell'energia elettrica degli ausiliari del sistema di accumulo;

$Q_{L,gW}$ è la perdita termica del sistema di generazione, espressa in kWh ;

$W_{g,w}$ è il fabbisogno di energia elettrica degli ausiliari del sistema di generazione, espresso in kWh .

E.7.3.1 Perdite e recuperi del sottosistema di erogazione

Le perdite del sistema di erogazione dell'acqua calda sanitaria si calcolano tramite la:

$$Q_{L,eW} = \left(\frac{1}{\eta_{eW}} - 1 \right) \cdot Q_W \quad (108)$$

dove:

$Q_{L,eW}$ è la perdita termica del sistema di erogazione, espressa in kWh ;

Q_W è il fabbisogno energetico per l'acqua calda sanitaria, definito dall'equazione [102], espresso in kWh ;

η_{eW} è il rendimento del sistema di erogazione.

Si assume per il rendimento di erogazione η_{eW} il valore di 0,95.

Le perdite così calcolate si considerano tutte non recuperabili.

Il fabbisogno di energia elettrica del sistema di erogazione, $W_{e,W}$, è legato a erogatori e/o riscaldatori istantanei di acqua calda alimentati elettricamente ed è dato dal prodotto tra la potenza complessiva degli ausiliari e il tempo di funzionamento dell'impianto di produzione, secondo la relazione:

$$W_{eW} = \sum_i \dot{W}_{eW,i} \cdot t \quad (109)$$

$\dot{W}_{eW,i}$ indica la potenza dell'ausiliario i -esimo al servizio del sistema di erogazione, espressa in kW ;

t indica le ore di funzionamento dell'impianto di acqua calda sanitaria, espresse in h ;

Ai fini della certificazione si assume che la frazione recuperata dell'energia elettrica degli ausiliari del sistema di erogazione, k_{eW} , sia pari ad 1 nel caso in cui l'ausiliario sia una resistenza elettrica per riscaldamento istantaneo dell'acqua calda sanitaria e a 0 in tutti gli altri casi.

E.7.3.2 Perdite e recuperi del sottosistema di distribuzione

Le perdite del sistema di distribuzione dell'acqua calda sanitaria si calcolano tramite la:

$$Q_{L,dw} = \left(\frac{1}{\eta_{dw}} - 1 \right) \cdot (Q_w + Q_{L,eW} - k_{eW} W_{eW}) \quad (110)$$

dove:

$Q_{L,dw}$ è la perdita termica del sistema di distribuzione, espressa in kWh ;

$Q_{L,eW}$ è la perdita del sistema di erogazione, espressa in kWh ;

Q_w è il fabbisogno energetico per l'acqua calda sanitaria, definito dall'equazione [102], espresso in kWh ;

$W_{e,W}$ è il fabbisogno di energia elettrica del sistema di erogazione, espresso in kWh ;

η_{dw} è il rendimento del sistema di distribuzione.

Supponendo di semplificare e di considerare tutte le perdite non recuperabili sulla base dei valori dei coefficienti di perdita per distribuzione forniti dalla Raccomandazione CTI-R 03/3, si possono ipotizzare in funzione delle possibili configurazioni impiantistiche i rendimenti di distribuzione indicati nel Prospetto XXXX.

Tipologia del sistema	Tipo di distribuzione	η_{dw}
Sistemi installati prima della 373/76	senza ricircolo	0,88
	con ricircolo	0,73
Sistemi installati dopo la 373/76	senza ricircolo	0,92
	con ricircolo	0,85
Sistemi autonomi con generatore combinato o dedicato con portata termica < 35 kW	senza ricircolo	0,85

Prospetto XXXX – Elaborazione dei dati relativi al coefficiente di perdita, η_{dw} , forniti nella Raccomandazione CTI-R (Fonte: Comitato Termotecnico Italiano, “Prestazioni energetiche degli edifici. Climatizzazione invernale e preparazione acqua calda per usi igienico-sanitari”, 2003).

Il fabbisogno di energia elettrica del sistema di distribuzione, $W_{d,w}$, è dato dal prodotto tra la potenza complessiva degli ausiliari e il tempo di funzionamento dell'impianto di produzione, secondo la relazione:

$$W_{d,w} = \sum_i \dot{W}_{d,w,i} \cdot t \quad (111)$$

$\dot{W}_{d,w,i}$ indica la potenza dell'ausiliario i -esimo al servizio del sistema di distribuzione, espressa in kW ;

t indica le ore di funzionamento dell'impianto di acqua calda sanitaria, espresse in h .

La frazione dell'energia elettrica recuperata k_{dW} , è uguale al rendimento meccanico nominale degli ausiliari stessi e viene assunta pari a 0,85.

E.7.3.3 Perdite e recuperi del sistema di accumulo

Qualora sia presente un sistema di accumulo, è necessario calcolarne la perdita come:

$$Q_{L,SW} = f'_s \cdot t \cdot 10^{-3} \quad (112)$$

dove:

f'_s è il coefficiente di perdita in funzione della classe di volume dell'accumulo, espresso in W ;
 t indica le ore di funzionamento dell'impianto di acqua calda sanitaria, espresse in h ;

I valori di f'_s da applicare per il calcolo sono riportati nel Prospetto XXXXI.

Volume di accumulo	$f'_s [W]$
da 10 fino a 50 litri	30
da 50 a 200 litri	60
200 a 1500 litri	120
da 1.500 a 10.000 litri	500
oltre i 10.000	900

Prospetto XXXXI – Fattore da applicare per il calcolo delle perdite di accumulo.

(Fonte: Comitato Termotecnico Italiano, “Prestazioni energetiche degli edifici. Climatizzazione invernale e preparazione acqua calda per usi igienico-sanitari”, 2003)

Il fabbisogno di energia elettrica del sistema di accumulo, $W_{s,W}$, è dato dal prodotto tra la potenza complessiva degli ausiliari (resistenze elettriche di back up o post-riscaldamento o mantenimento del livello termico anche in caso di generatore disattivato) e il tempo di funzionamento dell'impianto di produzione, secondo la relazione:

$$W_{s,W} = \sum_i \dot{W}_{s,W,i} \cdot t \quad (113)$$

dove:

$\dot{W}_{s,W,i}$ indica la potenza dell'ausiliario i -esimo al servizio del sistema di accumulo, espressa in kW ;
 t indica le ore di funzionamento dell'impianto di acqua calda sanitaria, espresso in h ;

La frazione recuperata dell'energia elettrica degli ausiliari del sistema di accumulo, $k_{s,W}$, è uguale al rendimento meccanico nominale degli ausiliari stessi e, ai fini della certificazione energetica degli edifici, si assume pari a 1.

$$k_{s,W} = \frac{\sum_{i=1}^n \left(\dot{W}_{s,W,i} \cdot \eta_{s,AUX,i} \right)}{\sum_{i=1}^n \dot{W}_{s,W,i}} \quad (114)$$

dove:

$k_{s,W}$ è la frazione recuperata dell'energia elettrica degli ausiliari del sistema di accumulo;

$\dot{W}_{s,W,i}$ indica la potenza dell'ausiliario i -esimo al servizio del sistema di accumulo, espressa in kW ;

$\eta_{s,AUX,i}$ è il rendimento meccanico nominale dell'ausiliario i -esimo del sistema di accumulo.

E.6.3.4 Perdite e recuperi del sistema di generazione

Le perdite del sistema di generazione dell'acqua calda sanitaria si calcolano tramite la:

$$Q_{L,gW} = \left(\frac{1}{\eta_{gW}} - 1 \right) \cdot Q_{gW,out} \quad (115)$$

con:

$$Q_{gW,out} = (Q_W + Q_{L,eW} - k_{eW}W_{eW} + Q_{L,dW} - k_{dW}W_{dW} + Q_{L,sW} - k_{sW}W_{sW}) \quad (116)$$

dove:

Q_W è il fabbisogno energetico per l'acqua calda sanitaria, definito dall'equazione [102], espresso in kWh ;

$Q_{L,eW}$ è la perdita termica del sistema di erogazione, espressa in kWh ;

k_{eW} è la frazione recuperata dell'energia elettrica degli ausiliari del sistema di erogazione;

W_{eW} è il fabbisogno di energia elettrica degli ausiliari del sistema di erogazione, espresso in kWh ;

$Q_{L,dW}$ è la perdita termica del sistema di distribuzione, espressa in kWh ;

k_{dW} è la frazione recuperata dell'energia elettrica degli ausiliari del sistema di distribuzione;

W_{dW} è il fabbisogno di energia elettrica degli ausiliari del sistema di distribuzione, espresso in kWh ;

$Q_{L,sW}$ è la perdita termica del sistema di accumulo, espressa in kWh ;

k_{sW} è la frazione recuperata dell'energia elettrica degli ausiliari del sistema di accumulo;

W_{sW} è il fabbisogno di energia elettrica degli ausiliari del sistema di accumulo, espresso in kWh ;

η_{gW} è il rendimento del sistema di generazione.

Nel caso di produzione di acqua calda sanitaria separata dal riscaldamento, sia per scaldacqua autonomi al servizio di singola unità immobiliare sia per quelli centralizzati al servizio di più unità immobiliari, il rendimento del sistema di generazione da applicare nel calcolo si desume dal Prospetto XXXXII.

Tipo di apparecchio	Versione	η_{pACS}
Generatore a gas di tipo istantaneo per sola produzione di acqua calda sanitaria	Tipo B con pilota permanente	0,45
	Tipo B senza pilota	0,77
	Tipo C senza pilota	0,80
Generatore a gas ad accumulo per sola produzione di acqua calda sanitaria	Tipo B con pilota permanente	0,40
	Tipo B senza pilota	0,72
	Tipo C senza pilota	0,75
Bollitore elettrico ad accumulo		0,75
Bollitori ad accumulo a fuoco diretto	A camera aperta	0,70
	A condensazione	0,90

Prospetto XXXXII – Rendimenti di produzione nel caso di produzione per singola unità immobiliare
 (Fonte: Comitato Termotecnico Italiano, “Prestazioni energetiche degli edifici. Climatizzazione invernale e preparazione acqua calda per usi igienico-sanitari”, 2007)

I rendimenti forniti dal Prospetto XXXXII tengono già conto, per gli apparecchi ad accumulo, della perdita di accumulo, valutata pari a circa il 10%.

Ai fini del calcolo dell'energia primaria per la produzione di acqua calda sanitaria, nel caso in cui il generatore unifamiliare sia un bollitore elettrico ad accumulo occorre moltiplicarne il rendimento di produzione, dedotto dal Prospetto XXXXII, per il rendimento del sistema elettrico nazionale.

E.7.4 Fabbisogno di energia primaria per impianti combinati (acqua calda ad uso sanitario e climatizzazione invernale)

Nel caso in cui la produzione di acqua calda sanitaria (ACS) avvenga a carico della centrale termica per la climatizzazione invernale (produzione combinata), il fabbisogno energetico complessivo sia per la climatizzazione invernale sia per la produzione di ACS, è dato, per ogni mese, da:

$$Q_{EPH+W,i} = (Q_{gH,in} + Q_{EH,in} + Q_{EW,in})_i \quad (117)$$

con riferimento allo schema di calcolo riportato in Figura 11.

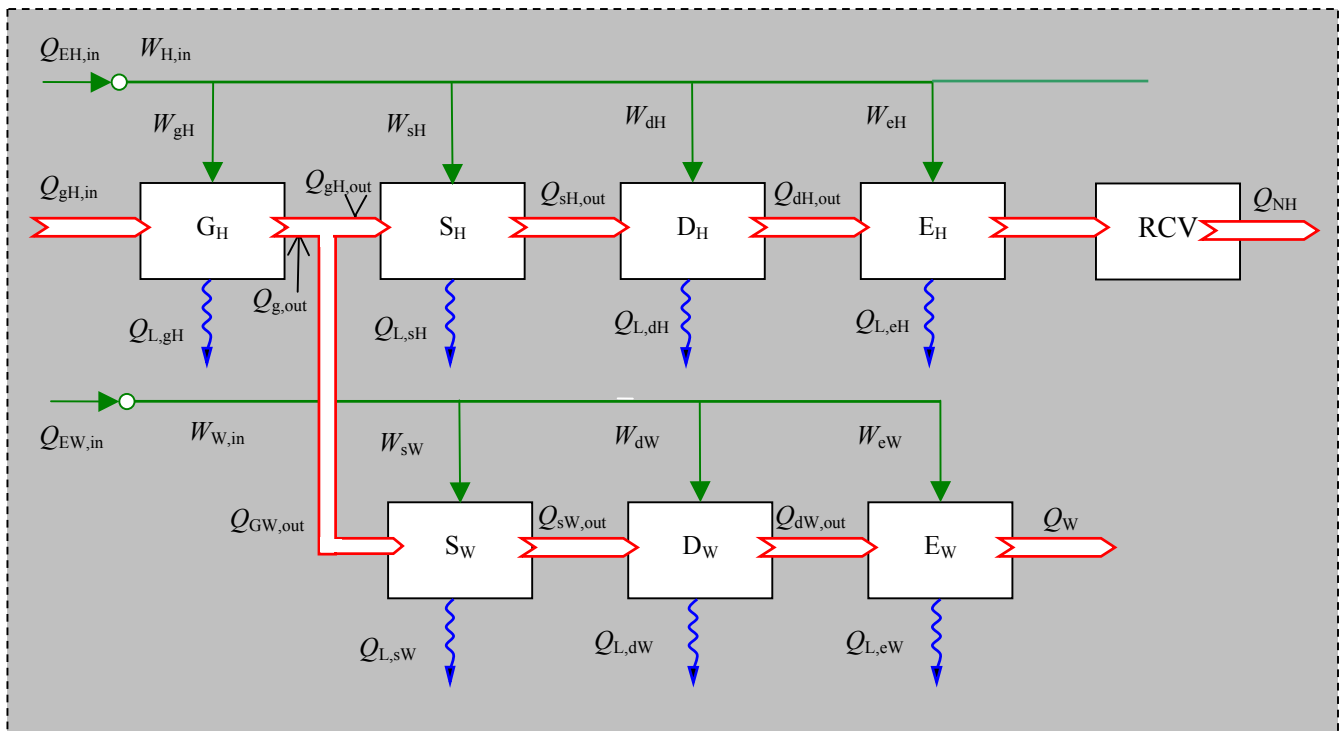


Figura 11 – Schema di calcolo dell'energia primaria per impianti combinati per la climatizzazione invernale e la produzione di acqua calda sanitaria (Fonte: prEN 15316)

Esplicitando la (104) si ha:

$$Q_{EPHW} = Q_{NH} - R_{RCV} + (Q_{L,eH} - k_{eH} \cdot W_{eH}) + (Q_{L,dH} - k_{dH} \cdot W_{dH}) + (Q_{L,sH} - k_{sH} \cdot W_{sH}) + \\ + Q_W + (Q_{L,eW} - k_{eW} \cdot W_{eW}) + (Q_{L,dW} - k_{dW} \cdot W_{dW}) + (Q_{L,sW} - k_{sW} \cdot W_{sW}) + \\ + (Q_{L,gH} - k_{gH} \cdot W_{gH}) + (W_{eH} + W_{dH} + W_{sH} + W_{gH} + W_{RCV} + W_{eW} + W_{dW} + W_{sW}) / \eta_{SEN} \quad (118)$$

E.8 Contributi dovuti alle fonti energetiche rinnovabili

E.8.1 Solare termico

Il contributo energetico annuale dovuto agli impianti solari termici Q_{ST} viene calcolato moltiplicando l'area di captazione per il valore di resa unitaria in funzione della tipologia di collettore solare impiegato e della località, secondo la relazione:

$$Q_{ST} = A_{ST} \cdot I_{ST} \quad (119)$$

dove:

A_{ST} area di captazione dell'impianto solare termico, espressa in m^2 ;

I_{ST} energia prodotta, per unità di superficie da impianti solari termici, espressa in kWh/m^2 ;

I valori di energia termica mensile prodotta, per unità di superficie, da impianti solari termici, I_{ST} , vengono determinati con la seguente formula:

$$I_{ST} = G_{ST} \cdot \eta \quad (120)$$

dove:

G_{ST} è la radiazione solare incidente sul collettore solare in base all'inclinazione (β) e all'azimut (γ) del pannello stesso, espresso in kWh/m^2 , vedi Prospetto XXXXIII;

η è l'efficienza media del pannello.

Orizzontale		IRRADIAZIONE SOLARE kWh/m ² anno									
MESE	Milano	Brescia	Bergamo	Como	Cremona	Lecco	Lodi	Mantova	Pavia	Sondrio	Varese
GENNAIO	32,61	39,47	36,04	39,48	33,46	40,34	31,75	32,60	31,74	47,21	42,91
FEBBRAIO	51,71	60,19	53,25	52,48	52,47	54,02	50,93	50,93	50,16	68,69	56,34
MARZO	99,02	105,85	96,46	94,75	98,16	97,31	96,46	94,75	94,75	121,21	97,31
APRILE	136,81	133,50	129,36	129,36	139,29	131,02	135,98	134,32	135,15	147,61	127,70
MAGGIO	172,39	175,85	164,65	156,04	176,68	158,63	172,38	172,37	173,23	184,52	164,66
GIUGNO	185,83	188,35	172,47	171,64	199,19	173,32	192,51	196,68	198,36	189,27	171,64
LUGLIO	207,27	210,73	193,47	190,90	215,87	190,90	211,57	213,28	214,14	193,53	190,03
AGOSTO	166,61	173,48	161,46	154,60	173,46	156,32	168,32	170,03	170,89	172,65	156,32
SETTEMBRE	115,76	121,54	115,76	108,32	118,24	110,80	114,10	114,10	113,28	131,47	113,28
OTTOBRE	71,71	78,54	77,69	76,84	71,71	77,69	70,00	69,15	68,30	86,23	76,84
NOVEMBRE	36,48	43,95	38,97	40,64	37,31	42,29	36,48	36,48	35,65	55,57	46,44
DICEMBRE	28,37	36,96	33,53	34,39	28,36	35,25	27,50	28,36	27,50	40,42	40,41

Inclinazione	10°	Esposizione	Sud	IRRADIAZIONE SOLARE kWh/m ² anno								
MESE	Milano	Brescia	Bergamo	Como	Cremona	Lecco	Lodi	Mantova	Pavia	Sondrio	Varese	
GENNAIO	38,25	48,28	43,39	48,56	39,23	49,89	36,93	38,03	36,84	60,70	53,70	
FEBBRAIO	59,18	70,47	61,35	60,41	59,99	62,49	58,07	57,98	57,00	82,52	65,54	
MARZO	108,53	116,72	105,61	103,65	107,34	106,72	105,41	103,31	103,33	135,74	106,69	
APRILE	143,74	140,14	135,66	135,71	146,33	137,54	142,77	140,90	141,82	155,88	133,90	
MAGGIO	175,67	179,26	167,74	158,88	180,01	161,56	175,62	175,56	176,46	188,43	167,78	
GIUGNO	186,86	189,42	173,45	172,64	200,22	174,34	193,55	197,70	199,40	190,50	172,64	
LUGLIO	209,85	213,41	195,86	193,26	218,51	193,28	214,19	215,88	216,78	196,05	192,38	
AGOSTO	173,08	180,47	167,66	160,37	180,29	162,22	174,85	176,62	177,56	179,84	162,21	
SETTEMBRE	125,08	131,81	125,20	116,68	127,78	119,56	123,10	123,03	122,10	143,74	122,40	
OTTOBRE	81,53	90,34	89,36	88,36	81,31	89,50	79,25	78,07	77,01	100,89	88,36	
NOVEMBRE	42,49	53,10	46,14	48,59	43,41	51,01	42,38	42,28	41,16	70,90	56,97	
DICEMBRE	33,84	46,96	41,82	43,28	33,59	44,67	32,46	33,60	32,37	53,25	52,74	

Inclinazione	30°	Esposizione	Sud	IRRADIAZIONE SOLARE kWh/m ² anno								
MESE	Milano	Brescia	Bergamo	Como	Cremona	Lecco	Lodi	Mantova	Pavia	Sondrio	Varese	
GENNAIO	47,22	62,67	55,28	63,45	48,39	65,60	45,09	46,61	44,86	83,24	71,55	
FEBBRAIO	70,40	86,29	73,64	72,44	71,24	75,39	68,75	68,50	67,16	104,30	79,63	
MARZO	120,76	130,96	117,37	115,05	119,03	118,87	116,80	114,12	114,16	155,56	118,81	
APRILE	148,91	145,04	140,25	140,37	151,54	142,40	147,76	145,63	146,65	162,73	138,40	
MAGGIO	172,50	176,12	164,74	155,98	176,63	158,68	172,37	172,23	173,14	185,64	164,85	
GIUGNO	179,13	181,61	166,47	165,76	191,65	167,41	185,41	189,27	190,90	183,00	165,77	
LUGLIO	203,39	206,90	189,95	187,50	211,56	187,54	207,49	209,02	209,91	190,43	186,65	
AGOSTO	175,64	183,48	170,10	162,50	182,99	164,48	177,40	179,15	180,15	183,28	164,44	
SETTEMBRE	135,83	143,85	136,15	126,21	138,75	129,64	133,38	133,18	132,10	158,70	132,95	
OTTOBRE	95,90	107,90	106,74	105,51	95,29	107,12	92,70	90,98	89,59	123,15	105,53	
NOVEMBRE	51,89	67,85	57,55	61,36	52,97	65,07	51,61	51,32	49,71	96,29	74,10	
DICEMBRE	42,71	63,68	55,59	58,09	42,00	60,42	40,43	42,05	40,18	74,98	73,55	

Inclinazione	60°	Esposizione	Sud	IRRADIAZIONE SOLARE kWh/m ² anno								
MESE	Milano	Brescia	Bergamo	Como	Cremona	Lecco	Lodi	Mantova	Pavia	Sondrio	Varese	
GENNAIO	53,04	73,25	63,71	74,54	54,30	77,43	50,19	52,02	49,80	101,27	85,26	
FEBBRAIO	75,73	95,05	79,83	78,47	76,49	82,09	73,63	73,21	71,64	117,86	87,21	
MARZO	119,94	130,99	116,50	114,12	117,81	118,27	115,57	112,58	112,65	158,48	118,17	
APRILE	134,39	130,86	126,53	126,73	136,56	128,64	133,21	131,13	132,09	147,84	124,91	
MAGGIO	144,31	147,31	138,16	131,09	147,39	133,33	144,08	143,85	144,61	155,61	138,35	
GIUGNO	144,52	146,47	135,06	134,60	153,68	135,90	149,14	151,91	153,16	148,07	134,61	
LUGLIO	165,77	168,58	155,53	153,72	171,73	153,81	168,79	169,80	170,52	156,35	153,07	
AGOSTO	153,37	160,33	148,71	142,14	159,52	143,92	154,78	156,18	157,08	160,77	143,85	
SETTEMBRE	130,39	138,64	130,92	120,90	133,07	124,42	127,77	127,44	126,37	154,56	127,77	
OTTOBRE	101,51	115,67	114,46	113,14	100,50	115,10	97,64	95,50	93,92	134,48	113,18	
NOVEMBRE	57,62	78,09	65,00	70,00	58,73	74,82	57,14	56,67	54,65	115,95	86,47	
DICEMBRE	48,98	77,07	66,35	69,84	47,80	73,02	45,87	47,88	45,45	93,20	90,79	

Inclinazione	90°	Esposizione	Sud	IRRADIAZIONE SOLARE kWh/m ² anno								
MESE	Milano	Brescia	Bergamo	Como	Cremona	Lecco	Lodi	Mantova	Pavia	Sondrio	Varese	
GENNAIO	48,51	68,35	59,06	69,78	49,60	72,66	45,67	47,39	45,24	96,49	80,37	
FEBBRAIO	66,27	84,12	70,15	68,97	66,81	72,33	64,26	63,81	62,38	105,74	77,04	
MARZO	96,78	105,92	94,09	92,20	94,82	95,66	93,09	90,55	90,63	129,19	95,55	
APRILE	97,17	94,80	91,92	92,13	98,44	93,48	96,26	94,73	95,41	106,96	90,88	
MAGGIO	95,72	97,50	92,37	88,34	97,21	89,68	95,47	95,22	95,68	102,78	92,57	
GIUGNO	91,90	92,97	87,20	87,05	96,17	87,77	94,10	95,32	95,97	94,37	87,06	
LUGLIO	105,06	106,59	99,96	99,11	107,70	99,20	106,42	106,76	107,15	100,87	98,77	
AGOSTO	105,93	110,38	103,18	99,08	109,49	100,26	106,69	107,43	108,02	111,25	100,19	
SETTEMBRE	100,89	107,31	101,46	93,79	102,73	96,55	98,77	98,41	97,62	120,15	99,12	
OTTOBRE	87,04	99,75	98,78	97,69	85,94	99,48	83,50	81,51	80,12	117,16	97,73	
NOVEMBRE	52,12	71,94	59,35	64,24	53,05	68,95	51,59	51,08	49,15	109,31	80,24	
DICEMBRE	45,50	73,55	62,91	66,48	44,21	69,70	42,36	44,29	41,90	90,20	87,51	

Inclinazione	90°	Esposizione	E/O	IRRADIAZIONE SOLARE kWh/m ² anno								
MESE	Milano	Brescia	Bergamo	Como	Cremona	Lecco	Lodi	Mantova	Pavia	Sondrio	Varese	
GENNAIO	22,92	29,44	26,29	29,69	23,49	30,58	22,04	22,72	21,97	37,81	33,07	
FEBBRAIO	35,96	43,43	37,46	36,87	36,41	38,26	35,20	35,11	34,47	51,72	40,26	
MARZO	66,38	71,81	64,56	63,32	65,48	65,36	64,28	62,85	62,87	84,87	65,33	
APRILE	88,22	85,90	83,03	83,11	89,77	84,33	87,52	86,23	86,84	96,60	81,93	
MAGGIO	107,94	110,33	102,88	97,17	110,61	98,94	107,83	107,73	108,33	116,70	102,97	
GIUGNO	115,08	116,79	106,47	106,00	123,62	107,13	119,36	121,98	123,11	117,83	106,00	
LUGLIO	130,13	132,53	121,07	119,43	135,62	119,48	132,89	133,90	134,51	121,48	118,86	
AGOSTO	106,88	111,81	103,44	98,70	111,44	99,94	107,96	109,04	109,67	111,78	99,91	
SETTEMBRE	76,90	81,39	77,08	71,52	78,53	73,44	75,53	75,42	74,81	89,72	75,30	
OTTOBRE	49,95	55,82	55,23	54,61	49,69	55,39	48,40	47,57	46,89	63,17	54,62	
NOVEMBRE	25,54	32,48	27,97	29,60	26,08	31,20	25,45	25,35	24,63	44,49	35,10	
DICEMBRE	20,26	28,77	25,46	26,44	20,05	27,36	19,36	20,06	19,28	33,08	32,63	

Inclinazione	90°	Esposizione	SE/SO	IRRADIAZIONE SOLARE kWh/m ² anno								
MESE	Milano	Brescia	Bergamo	Como	Cremona	Lecco	Lodi	Mantova	Pavia	Sondrio	Varese	
GENNAIO	38,87	53,57	46,66	54,55	39,76	56,66	36,78	38,10	36,49	74,08	62,35	
FEBBRAIO	54,84	68,78	57,82	56,86	55,34	59,48	53,30	52,98	51,85	85,39	63,17	
MARZO	86,97	95,04	84,50	82,79	85,35	85,83	83,75	81,55	81,60	115,31	85,74	
APRILE	98,90	96,27	93,05	93,22	100,47	94,67	97,99	96,40	97,12	109,16	91,86	
MAGGIO	107,19	109,48	102,57	97,23	109,49	98,93	107,00	106,81	107,39	115,87	102,72	
GIUGNO	107,58	109,06	100,45	100,11	114,48	101,10	111,06	113,14	114,10	110,32	100,12	
LUGLIO	123,61	125,75	115,86	114,50	128,10	114,57	125,88	126,63	127,18	116,54	114,00	
AGOSTO	113,61	118,89	110,13	105,18	118,19	106,54	114,64	115,67	116,36	119,37	106,48	
SETTEMBRE	95,13	101,24	95,57	88,19	97,03	90,81	93,16	92,88	92,11	113,20	93,27	
OTTOBRE	73,39	83,63	82,79	81,86	72,60	83,28	70,57	69,00	67,86	97,38	81,89	
NOVEMBRE	42,05	56,89	47,43	51,06	42,82	54,57	41,69	41,33	39,87	84,47	63,01	
DICEMBRE	36,07	56,59	48,78	51,35	35,18	53,69	33,78	35,23	33,47	68,51	66,66	

Inclinazione	latitudine	Esposizione	Sud	IRRADIAZIONE SOLARE kWh/m ² anno								
MESE	Milano	Brescia	Bergamo	Como	Cremona	Lecco	Lodi	Mantova	Pavia	Sondrio	Varese	
GENNAIO	51,48	70,00	61,26	71,18	52,66	73,82	48,87	50,57	48,53	95,63	80,98	
FEBBRAIO	75,00	93,26	78,85	77,55	75,76	80,98	73,02	72,65	71,16	114,73	85,82	
MARZO	123,29	134,27	119,76	117,33	121,30	121,45	118,99	116,07	116,12	161,30	121,37	
APRILE	144,68	140,83	136,07	136,18	147,31	138,19	143,55	141,46	142,46	158,37	134,23	
MAGGIO	161,23	164,55	153,90	145,71	165,24	148,19	161,19	161,14	161,97	173,04	153,94	
GIUGNO	164,41	166,58	152,87	152,15	175,89	153,60	170,16	173,74	175,18	167,36	152,15	
LUGLIO	187,84	190,98	175,45	173,14	195,51	173,15	191,68	193,19	193,97	175,57	172,36	
AGOSTO	167,91	175,46	162,50	155,14	175,10	157,04	169,65	171,39	172,35	175,11	157,01	
SETTEMBRE	136,29	144,68	136,69	126,37	139,23	129,94	133,70	133,45	132,34	160,50	133,39	
OTTOBRE	101,33	114,90	113,72	112,43	100,42	114,30	97,64	95,62	94,09	132,81	112,46	
NOVEMBRE	56,22	75,13	63,04	67,65	57,28	72,10	55,79	55,37	53,49	109,99	82,85	
DICEMBRE	47,11	72,60	62,89	66,06	46,06	68,95	44,28	46,13	43,92	87,26	85,03	

Inclinazione	10°	Esposizione	E/O	IRRADIAZIONE SOLARE kWh/m ² anno								
MESE	Milano	Brescia	Bergamo	Como	Cremona	Lecco	Lodi	Mantova	Pavia	Sondrio	Varese	
GENNAIO	32,45	39,37	35,92	39,39	33,30	40,26	31,59	32,44	31,58	47,21	42,85	
FEBBRAIO	51,45	59,97	53,01	52,24	52,22	53,79	50,68	50,67	49,90	68,52	56,11	
MARZO	98,45	105,27	95,90	94,20	97,59	96,75	95,89	94,18	94,18	120,65	96,75	
APRILE	135,92	132,62	128,49	128,50	138,38	130,15	135,08	133,43	134,25	146,68	126,85	
MAGGIO	171,17	174,60	163,48	154,92	175,42	157,49	171,15	171,14	172,00	183,23	163,49	
GIUGNO	184,46	186,97	171,19	170,37	197,72	172,04	191,10	195,23	196,90	187,88	170,38	
LUGLIO	205,78	209,22	192,08	189,52	214,32	189,53	210,05	211,75	212,61	192,14	188,66	
AGOSTO	165,49	172,33	160,38	153,55	172,31	155,26	167,19	168,89	169,75	171,52	155,26	
SETTEMBRE	115,07	120,84	115,07	107,66	117,54	110,13	113,42	113,41	112,59	130,77	112,60	
OTTOBRE	71,37	78,21	77,36	76,51	71,36	77,37	69,65	68,80	67,94	85,94	76,51	
NOVEMBRE	36,31	43,82	38,82	40,50	37,13	42,17	36,31	36,30	35,47	55,57	46,34	
DICEMBRE	28,25	36,93	33,47	34,34	28,24	35,22	27,38	28,24	27,37	40,46	40,43	

Inclinazione	30°	Esposizione	E/O	IRRADIAZIONE SOLARE kWh/m ² anno								
MESE	Milano	Brescia	Bergamo	Como	Cremona	Lecco	Lodi	Mantova	Pavia	Sondrio	Varese	
GENNAIO	31,50	38,69	35,13	38,78	32,32	39,70	30,58	31,43	30,56	47,13	42,41	
FEBBRAIO	49,81	58,47	51,43	50,67	50,52	52,25	49,00	48,97	48,19	67,40	54,60	
MARZO	94,61	101,38	92,13	90,47	93,70	93,01	92,05	90,34	90,35	116,86	93,00	
APRILE	129,73	126,53	122,55	122,57	132,07	124,19	128,90	127,27	128,07	140,33	120,97	
MAGGIO	162,59	165,90	155,24	147,05	166,63	149,52	162,56	162,52	163,35	174,28	155,27	
GIUGNO	174,90	177,30	162,26	161,49	187,51	163,09	181,21	185,14	186,73	178,25	161,49	
LUGLIO	195,48	198,80	182,40	179,96	203,61	179,98	199,55	201,15	201,98	182,53	179,14	
AGOSTO	157,80	164,44	152,89	146,31	164,34	147,97	159,42	161,04	161,87	163,78	147,96	
SETTEMBRE	110,39	116,09	110,44	103,17	112,76	105,61	108,74	108,71	107,91	126,04	108,04	
OTTOBRE	69,09	76,01	75,19	74,36	69,01	75,24	67,34	66,44	65,59	84,02	74,36	
NOVEMBRE	35,21	42,96	37,83	39,59	35,99	41,33	35,18	35,15	34,30	55,44	45,66	
DICEMBRE	27,52	36,65	33,03	33,99	27,44	34,93	26,59	27,45	26,56	40,62	40,46	

Inclinazione	60°	Esposizione	E/O	IRRADIAZIONE SOLARE kWh/m ² anno								
MESE	Milano	Brescia	Bergamo	Como	Cremona	Lecco	Lodi	Mantova	Pavia	Sondrio	Varese	
GENNAIO	28,31	35,64	32,07	35,84	29,03	36,82	27,35	28,16	27,29	44,72	39,60	
FEBBRAIO	44,56	53,12	46,23	45,53	45,16	47,10	43,72	43,65	42,90	62,34	49,41	
MARZO	83,34	89,75	81,10	79,58	82,36	81,99	80,88	79,22	79,24	104,84	81,97	
APRILE	112,40	109,53	105,98	106,04	114,40	107,52	111,59	110,06	110,80	122,35	104,59	
MAGGIO	139,15	142,10	132,74	125,56	142,59	127,75	139,06	138,98	139,72	149,80	132,81	
GIUGNO	149,00	151,13	138,05	137,42	159,90	138,83	154,46	157,83	159,24	152,22	137,42	
LUGLIO	167,51	170,48	156,07	153,98	174,53	154,01	171,03	172,37	173,12	156,40	153,26	
AGOSTO	136,43	142,45	132,11	126,24	142,17	127,75	137,82	139,21	139,97	142,16	127,73	
SETTEMBRE	96,86	102,20	97,00	90,29	98,92	92,58	95,27	95,18	94,45	111,85	94,82	
OTTOBRE	61,85	68,62	67,89	67,14	61,64	68,02	60,09	59,17	58,36	76,83	67,14	
NOVEMBRE	31,59	39,43	34,30	36,11	32,27	37,90	31,52	31,44	30,61	52,60	42,29	
DICEMBRE	24,90	34,36	30,65	31,70	24,73	32,70	23,91	24,74	23,85	38,88	38,51	

Inclinazione	lat	Esposizione	E/O	IRRADIAZIONE SOLARE kWh/m ² anno								
MESE	Milano	Brescia	Bergamo	Como	Cremona	Lecco	Lodi	Mantova	Pavia	Sondrio	Varese	
GENNAIO	30,15	37,50	33,87	37,62	30,96	38,58	29,21	30,07	29,18	46,34	41,37	
FEBBRAIO	47,56	56,25	49,18	48,42	48,27	50,01	46,74	46,72	45,94	65,33	52,37	
MARZO	89,61	96,23	87,14	85,50	88,78	87,98	87,13	85,49	85,49	111,41	87,97	
APRILE	121,86	118,76	114,88	114,86	124,24	116,39	121,12	119,61	120,37	131,79	113,32	
MAGGIO	151,81	154,90	144,72	136,90	155,83	139,21	151,87	151,93	152,70	162,47	144,67	
GIUGNO	162,94	165,14	150,88	150,08	175,06	151,55	168,99	172,80	174,29	165,61	150,08	
LUGLIO	182,62	185,70	170,07	167,69	190,55	167,67	186,58	188,20	188,97	169,88	166,91	
AGOSTO	148,07	154,38	143,26	136,91	154,49	138,48	149,69	151,31	152,10	153,45	138,49	
SETTEMBRE	104,35	109,88	104,34	97,25	106,72	99,61	102,78	102,79	102,00	119,47	101,97	
OTTOBRE	65,98	72,87	72,06	71,23	65,91	72,11	64,24	63,36	62,51	80,94	71,23	
NOVEMBRE	33,67	41,55	36,34	38,14	34,45	39,92	33,63	33,60	32,75	54,51	44,34	
DICEMBRE	26,44	35,85	32,13	33,14	26,33	34,12	25,47	26,34	25,44	40,14	39,88	

Inclinazione	10°	Esposizione	SE/SO	IRRADIAZIONE SOLARE kWh/m ² anno								
MESE	Milano	Brescia	Bergamo	Como	Cremona	Lecco	Lodi	Mantova	Pavia	Sondrio	Varese	
GENNAIO	36,52	45,61	41,15	45,81	37,47	47,00	35,34	36,37	35,28	56,64	50,45	
FEBBRAIO	56,89	67,35	58,88	57,99	57,69	59,91	55,88	55,82	54,90	78,36	62,74	
MARZO	105,61	113,40	102,79	100,91	104,51	103,83	102,65	100,66	100,68	131,38	103,81	
APRILE	141,58	138,07	133,68	133,72	144,14	135,50	140,65	138,84	139,73	153,36	131,95	
MAGGIO	174,55	178,11	166,67	157,87	178,87	160,53	174,51	174,47	175,36	187,15	166,70	
GIUGNO	186,37	188,92	172,96	172,15	199,74	173,85	193,06	197,23	198,92	189,96	172,16	
LUGLIO	208,95	212,49	195,00	192,41	217,60	192,42	213,28	214,98	215,87	195,15	191,53	
AGOSTO	171,07	178,33	165,73	158,55	178,19	160,37	172,83	174,58	175,49	177,64	160,36	
SETTEMBRE	122,23	128,69	122,32	114,11	124,86	116,87	120,34	120,29	119,39	140,06	119,61	
OTTOBRE	78,53	86,77	85,82	84,86	78,37	85,92	76,42	75,34	74,34	96,48	84,87	
NOVEMBRE	40,65	50,32	43,96	46,18	41,54	48,37	40,57	40,50	39,47	66,29	53,78	
DICEMBRE	32,17	43,95	39,31	40,59	31,99	41,83	30,95	32,00	30,88	49,39	49,03	

Inclinazione	30°	Esposizione	SE/SO	IRRADIAZIONE SOLARE kWh/m ² anno								
MESE	Milano	Brescia	Bergamo	Como	Cremona	Lecco	Lodi	Mantova	Pavia	Sondrio	Varese	
GENNAIO	42,28	55,06	48,91	55,61	43,34	57,36	40,55	41,85	40,38	71,68	62,26	
FEBBRAIO	64,01	77,64	66,74	65,68	64,82	68,20	62,62	62,45	61,29	92,78	71,85	
MARZO	113,11	122,33	109,97	107,84	111,62	111,30	109,56	107,15	107,18	144,32	111,25	
APRILE	144,19	140,46	135,84	135,93	146,77	137,87	143,12	141,10	142,07	157,29	134,04	
MAGGIO	171,10	174,70	163,30	154,54	175,28	157,22	170,99	170,88	171,78	184,09	163,39	
GIUGNO	179,58	182,09	166,66	165,92	192,41	167,59	186,01	189,97	191,63	183,38	165,93	
LUGLIO	203,27	206,80	189,62	187,12	211,62	187,16	207,45	209,04	209,94	190,01	186,26	
AGOSTO	171,89	179,53	166,43	158,99	179,14	160,92	173,64	175,38	176,35	179,20	160,88	
SETTEMBRE	128,78	136,19	129,02	119,79	131,56	122,95	126,54	126,39	125,39	149,74	126,03	
OTTOBRE	87,69	98,13	97,07	95,96	87,24	97,35	84,93	83,47	82,24	111,14	95,98	
NOVEMBRE	46,66	59,98	51,34	54,48	47,65	57,56	46,46	46,26	44,89	83,25	65,08	
DICEMBRE	37,92	55,05	48,41	50,41	37,43	52,28	36,08	37,46	35,91	63,95	62,94	

Inclinazione	60°	Esposizione	SE/SO	IRRADIAZIONE SOLARE kWh/m ² anno								
MESE	Milano	Brescia	Bergamo	Como	Cremona	Lecco	Lodi	Mantova	Pavia	Sondrio	Varese	
GENNAIO	44,58	60,23	52,80	61,14	45,65	63,34	42,39	43,87	42,12	81,53	69,39	
FEBBRAIO	65,16	80,79	68,42	67,28	65,87	70,20	63,49	63,19	61,90	98,93	74,36	
MARZO	108,67	118,36	105,56	103,43	106,89	107,07	104,86	102,27	102,32	142,20	106,99	
APRILE	130,22	126,74	122,45	122,61	132,45	124,48	129,11	127,11	128,04	143,19	120,83	
MAGGIO	147,08	150,27	140,42	132,85	150,52	135,22	146,90	146,71	147,51	158,90	140,58	
GIUGNO	150,80	152,95	140,15	139,59	161,27	141,02	156,06	159,26	160,66	154,42	139,60	
LUGLIO	172,57	175,64	161,11	159,06	179,41	159,13	176,01	177,24	178,02	161,78	158,34	
AGOSTO	152,40	159,48	147,55	140,81	158,81	142,60	153,89	155,38	156,30	159,68	142,55	
SETTEMBRE	121,18	128,73	121,60	112,37	123,75	115,59	118,83	118,57	117,58	143,08	118,67	
OTTOBRE	88,30	100,01	98,95	97,82	87,56	99,41	85,13	83,41	82,08	115,27	97,84	
NOVEMBRE	48,70	64,72	54,44	58,31	49,66	62,06	48,36	48,03	46,43	93,86	71,15	
DICEMBRE	40,74	62,24	54,00	56,62	39,92	59,03	38,38	39,97	38,09	74,24	72,56	

Inclinazione	latitudine	Esposizione	SE/SO	IRRADIAZIONE SOLARE kWh/m ² anno								
MESE	Milano	Brescia	Bergamo	Como	Cremona	Lecco	Lodi	Mantova	Pavia	Sondrio	Varese	
GENNAIO	44,48	59,21	52,20	60,02	45,55	62,08	42,44	43,86	42,20	79,09	67,76	
FEBBRAIO	66,10	81,22	69,21	68,08	66,86	70,90	64,51	64,26	63,00	98,57	74,93	
MARZO	113,20	122,92	109,96	107,75	111,56	111,40	109,44	106,89	106,93	146,49	111,34	
APRILE	139,59	135,86	131,24	131,32	142,20	133,24	138,54	136,55	137,51	152,61	129,44	
MAGGIO	161,34	164,74	153,80	145,41	165,48	147,94	161,31	161,27	162,12	173,39	153,83	
GIUGNO	167,28	169,57	155,11	154,34	179,45	155,87	173,37	177,17	178,69	170,37	154,34	
LUGLIO	190,53	193,81	177,53	175,11	198,60	175,12	194,57	196,16	196,98	177,62	174,30	
AGOSTO	164,82	172,30	159,41	152,10	172,02	153,97	166,57	168,33	169,27	171,82	153,95	
SETTEMBRE	127,47	135,14	127,76	118,25	130,29	121,52	125,15	124,97	123,94	149,35	124,69	
OTTOBRE	90,05	101,48	100,41	99,26	89,43	100,81	86,99	85,34	84,03	116,19	99,28	
NOVEMBRE	48,82	64,01	54,23	57,89	49,80	61,44	48,53	48,24	46,71	91,41	70,04	
DICEMBRE	40,31	60,33	52,65	55,08	39,60	57,32	38,12	39,64	37,87	71,41	69,88	

Prospetto XXXXIII - Irradiazione Solare [kWh/m² anno] (Fonte: Elaborazione ITC-CNR)

L'efficienza media mensile η del pannello viene determinata tramite la seguente relazione:

$$\eta = \eta_0 - \left(a_1 \cdot \frac{\Delta T}{G} \right) - \left(a_2 \cdot \frac{\Delta T^2}{G} \right) \quad (121)$$

dove:

η_0 è l'efficienza ottica del collettore solare, definita al Prospetto XXXXIV;

a_1 è il coefficiente di perdita globale del collettore solare del primo ordine, espresso in $W/m^2 \cdot ^\circ C$, definita al Prospetto XXXXIV;

a_2 è il coefficiente di perdita globale del collettore solare del secondo ordine, espresso in $W/m^2 \cdot ^\circ C$, definita al Prospetto XXXXIV;

G è l'irraggiamento solare, pari a $800 W/m^2$.

con:

$$\Delta T = \theta_f - \theta_e \quad (122)$$

dove:

θ_f è la temperatura media del fluido, espressa in $^\circ C$, definita al Prospetto XXXXV;

θ_e è la temperatura media mensile, espressa in $^\circ C$, (si veda il paragrafo E.5.2.5.1).

	η_0	a_1	a_2
Non vetrato	0,9	20	0
Vetrato	0,78	3,2	0,015
A evacuazione o sottovuoto	0,76	1,2	0,008

Prospetto XXXXIV Caratteristiche tecniche di collettori solari tipici (Fonte: ESTIF)

	Da ottobre a febbraio	Da marzo a settembre
Temperatura media fluido	30° C	40° C

Prospetto XXXXV Temperatura media del fluido (Fonte: Punti Energia)

Il contributo dell'impianto solare termico viene conteggiato nel calcolo del fabbisogno di energia primaria per la produzione di acqua calda sanitaria, sia nel caso in cui il pannello sia dedicato alla produzione di acqua calda sanitaria che nel caso in cui sia asservito alla climatizzazione invernale.

Il fabbisogno annuale di energia primaria viene quindi calcolato secondo la relazione seguente:

$$Q_{EPW,yr} = \sum_i Q_{EPW,i} - Q_{ST} \quad (123)$$

dove:

$Q_{EPW,i}$ è il fabbisogno di energia primaria per la produzione di acqua calda sanitaria mensile, espresso in kWh ;

Q_{ST} è il contributo energetico annuale dovuto agli impianti solari termici, espresso in kWh .

E.8.2 Solare fotovoltaico

Il contributo energetico annuale dovuto agli impianti solari fotovoltaici, Q_{FV} , è dato dalla:

$$Q_{FV,yr} = \sum_i Q_{FV,i} \quad (124)$$

dove:

$Q_{FV,i}$ è il contributo energetico mensile dovuto agli impianti solari fotovoltaici, espresso in kWh .

Il contributo energetico dovuto agli impianti solari fotovoltaici, Q_{FV} , viene calcolato moltiplicando l'area di captazione per il valore di resa unitaria, secondo la:

$$Q_{FV} = A_{FV} \cdot I_{FV} \quad (125)$$

dove:

A_{FV} è l'area di captazione dell'impianto solare fotovoltaico, espressa in m^2 ;

I_{FV} è l'energia elettrica prodotta, per unità di superficie, da impianti solari fotovoltaici, espressa in kWh/m^2 ;

I valori di energia elettrica mensile prodotta, per unità di superficie, da impianti solari fotovoltaici, I_{FV} , vengono determinati con la seguente formula:

$$I_{FV} = G_{FV} \cdot \eta \quad (126)$$

dove:

G_{FV} è la radiazione solare incidente sul collettore solare in base all'inclinazione (β) e all'azimut (γ) del pannello stesso, espresso in kWh/m^2 , vedi Prospetto XXXXIII;

η è l'efficienza media del pannello.

I valori di efficienza media del pannello sono definiti per tre tipologie differenti di pannelli solari: monocristallino (efficienza pari a 0,14), policristallino (efficienza pari a 0,12) e amorfo (efficienza pari a 0,07).

Se l'impianto solare fotovoltaico serve una pompa di calore alimentata ad energia elettrica, il calcolo del fabbisogno di energia primaria è dato da:

$$Q_{EPH} = \frac{1}{COP} (Q_{NH} - R_{RCV} + (Q_{L,eH} - k_{eH} \cdot W_{eH}) + (Q_{L,dH} - k_{dH} \cdot W_{dH}) + (Q_{L,sH} - k_{sH} \cdot W_{sH})) + (W_{eH} + W_{dH} + W_{sH} + W_{RCV} - Q_{FV}) / \eta_{SEN} \quad (127)$$

E.9. Emissioni di gas ad effetto serra

A seconda del tipo di combustibile utilizzato, viene ricavata la corrispondente emissione di gas climalteranti.

I fattori di emissione da applicare nella sono riportati nel Prospetto XXXXVI.

Tipo di combustibile utilizzato	f _{em} [kg CO _{2eq} /kWh]
Gas naturale	0,1998
GPL	0,2254
Gasolio e Nafta	0,2642
Olio combustibile	0,2704
Carbone	0,3473
Energia Elettrica	0,3937
Biomasse	0
RSU	0,1703

Prospetto XXXXVI – Fattori di emissione per il calcolo della quantità di CO_{2eq} emessa.

E.9 Indicatori di prestazione energetica dell'edificio

Gli indicatori di prestazione energetica dell'edificio da riportare nell'attestato di certificazione sono qui di seguito elencati:

- Fabbisogno di energia primaria specifico per la climatizzazione invernale (EP_H):

$$EP_H = \frac{Q_{EPH, yr}}{A} \quad [\text{kWh/m}^2 \text{ anno}]$$

$$EP_H = \frac{Q_{EPH, yr}}{V_L} \quad [\text{kWh/m}^3 \text{ anno}]$$

- Fabbisogno energetico specifico dell'involucro per la climatizzazione invernale (E_H):

$$E_H = \frac{Q_{NH, yr}}{A} \quad [\text{kWh/m}^2 \text{ anno}]$$

$$E_H = \frac{Q_{NH, yr}}{V_L} \quad [\text{kWh/m}^3 \text{ anno}]$$

- Fabbisogno energetico specifico dell'involucro per la climatizzazione estiva (E_C):

$$E_C = \frac{Q_{NC, yr}}{A} \quad [\text{kWh/m}^2 \text{ anno}]$$

$$E_C = \frac{Q_{NC, yr}}{V_L} \quad [\text{kWh/m}^3 \text{ anno}]$$

- Fabbisogno specifico di energia primaria per la produzione di acqua calda sanitaria (EP_w):

$$EP_H = \frac{Q_{EPW,yr}}{A} \quad [\text{kWh/m}^2 \text{ anno}]$$

$$EP_H = \frac{Q_{EPW,yr}}{V_L} \quad [\text{kWh/m}^3 \text{ anno}]$$

- Fabbisogno energetico specifico totale per usi termici (riscaldamento e acqua calda) (EP_T):

$$EP_H = \frac{Q_{EPH,yr}}{A} + \frac{Q_{EPW,yr}}{A} \quad [\text{kWh/m}^2 \text{ anno}]$$

$$EP_H = \frac{Q_{EPH,yr}}{V_L} + \frac{Q_{EPW,yr}}{V_L} \quad [\text{kWh/m}^3 \text{ anno}]$$

- Contributo energetico specifico da fonti rinnovabili (E_{FER}):

$$E_{FER} = \left(Q_{ST} + \frac{Q_{FV}}{\eta_{SEN}} \right) \frac{1}{A} \quad [\text{kWh/m}^2 \text{ anno}]$$

$$E_{FER} = \left(Q_{ST} + \frac{Q_{FV}}{\eta_{SEN}} \right) \frac{1}{V_L} \quad [\text{kWh/m}^3 \text{ anno}]$$