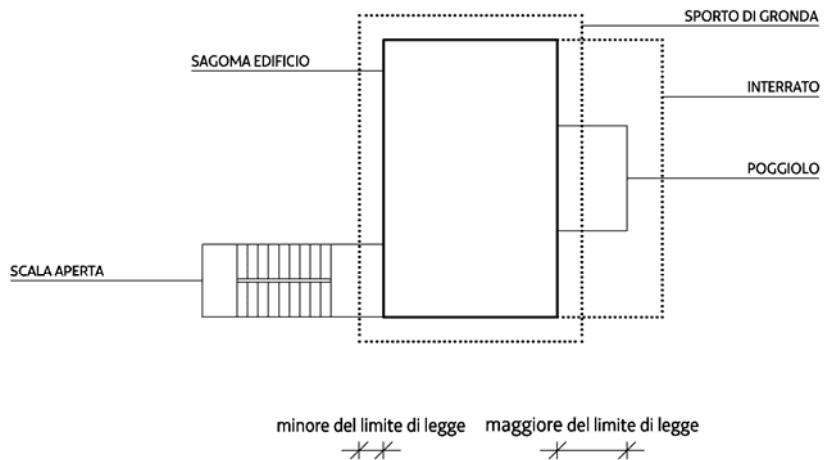


	REGIONE AUTONOMA FRIULI VENEZIA GIULIA
DIREZIONE CENTRALE INFRASTRUTTURE, MOBILITÀ, PIANIFICAZIONE TERRITORIALE E LAVORI PUBBLICI	
Servizio pianificazione territoriale	tel + 39 040 377 4120 fax + 39 040 377 4136 I - 34126 Trieste, via Giulia 75/1

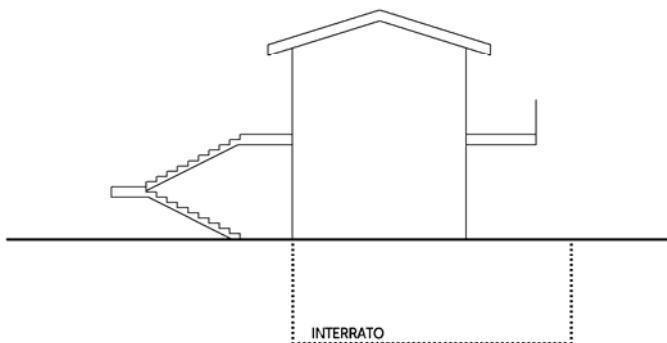
**REGOLAMENTO DI ATTUAZIONE
DELLA
LEGGE REGIONALE 11 NOVEMBRE 2009 N. 19
"CODICE REGIONALE DELL'EDILIZIA"**

**ALLEGATO "A" DI CUI ALL'ARTICOLO 2
DEL REGOLAMENTO DI ATTUAZIONE**

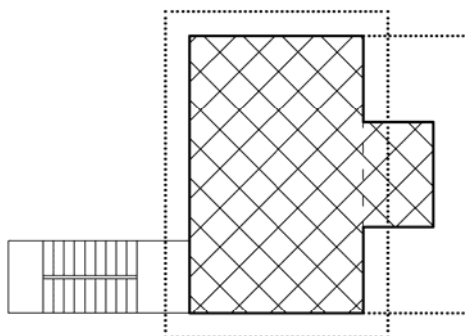
PIANTA



ALZATO



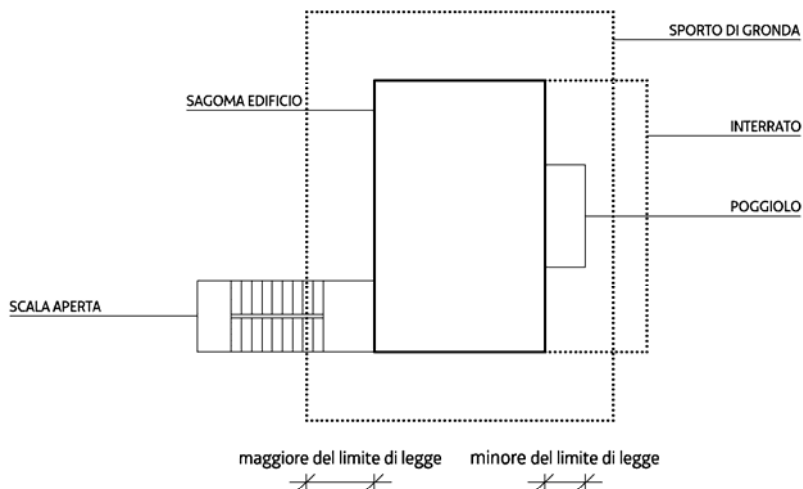
SUP. COPERTA



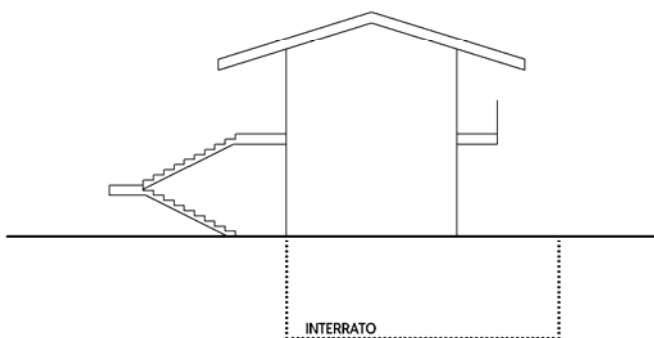
 SUPERFICIE COPERTA (Sc)

Esempio di misura della superficie coperta (Sc) con poggiolo la cui proiezione ortogonale supera la larghezza del limite di legge [articolo 2 comma 1 lettera a) punti 1 e 2)]

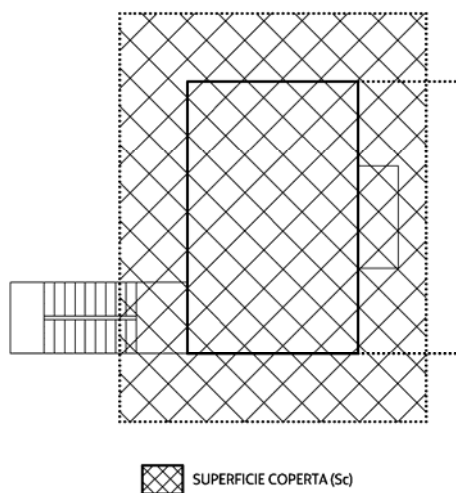
PIANTA



ALZATO

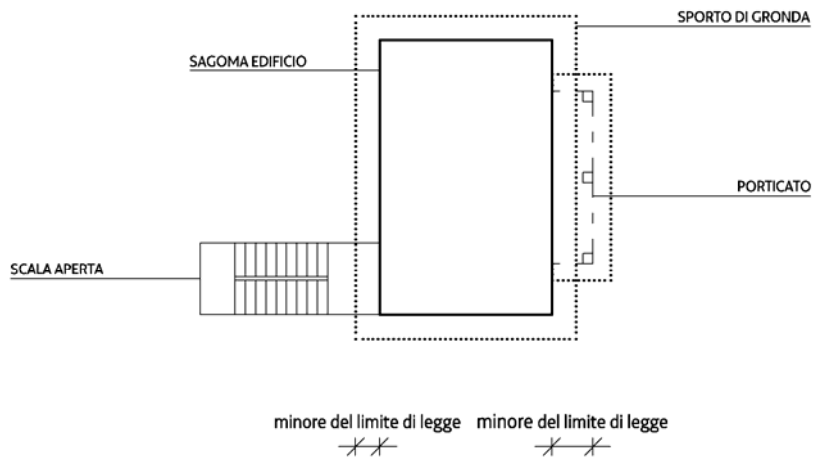


SUP. COPERTA

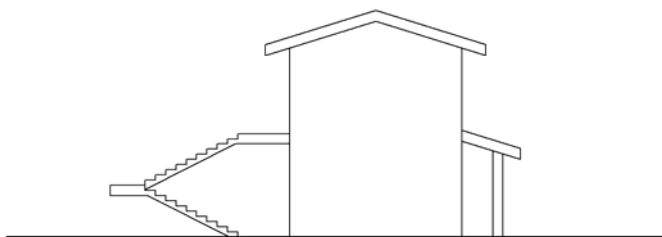


Esempio di misura della superficie coperta (Sc) con sporto di gronda la cui proiezione ortogonale supera la larghezza del limite di legge [articolo 2 comma 1 lettera a) punti 1 e 2)]

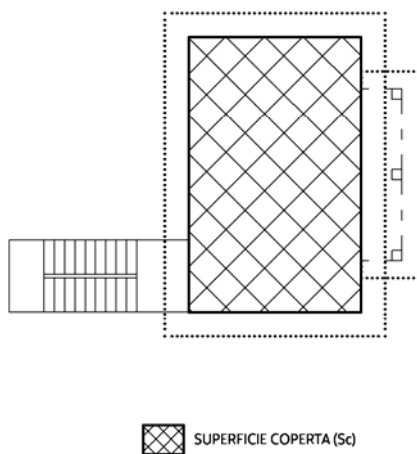
PIANTA



ALZATO

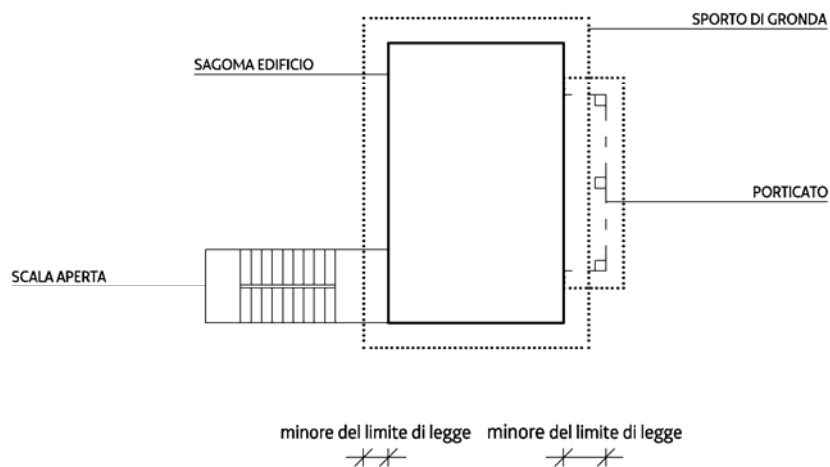


SUP. COPERTA

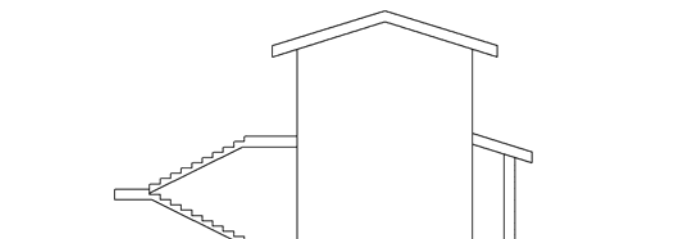


Esempio di misura della superficie coperta (Sc) con porticato la cui proiezione ortogonale non supera la larghezza del limite di legge [articolo 2 comma 1 lettera a) punti 1 e 2)]

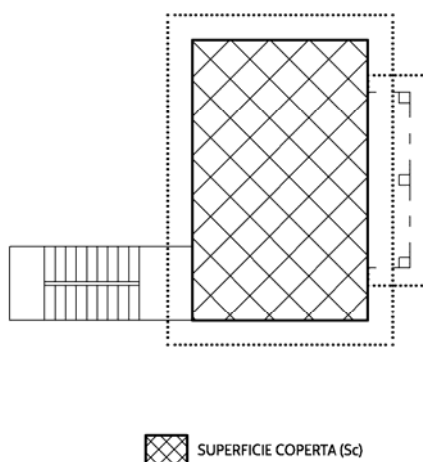
PIANTA



ALZATO

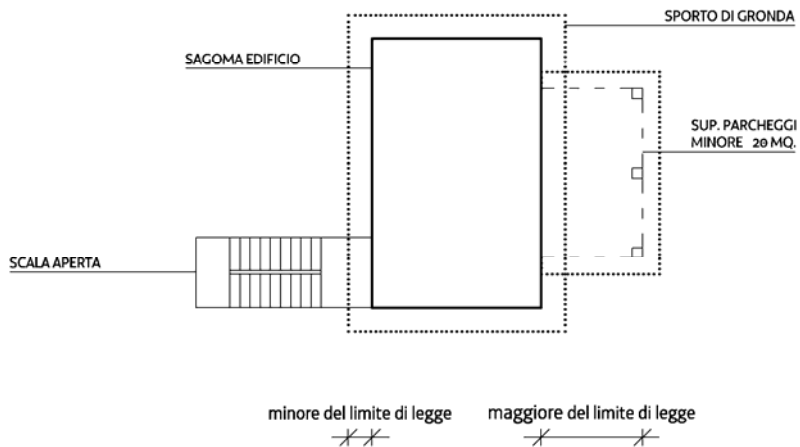


SUP. COPERTA

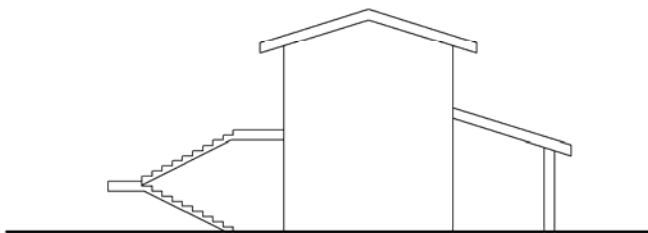


Esempio di misura della superficie coperta (Sc) con porticato la cui proiezione ortogonale supera la larghezza del limite di legge [articolo 2 comma 1 lettera a) punti 1 e 2)]

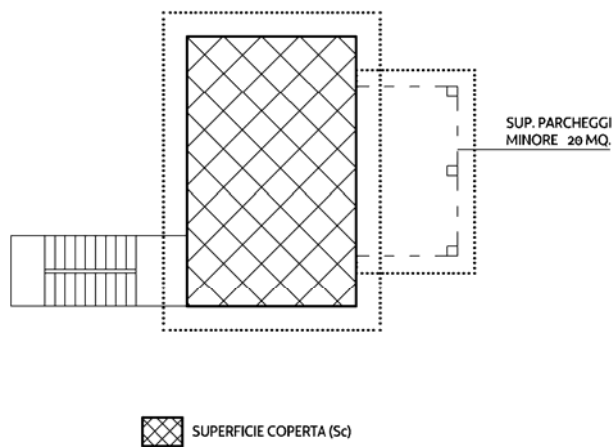
PIANTA



ALZATO

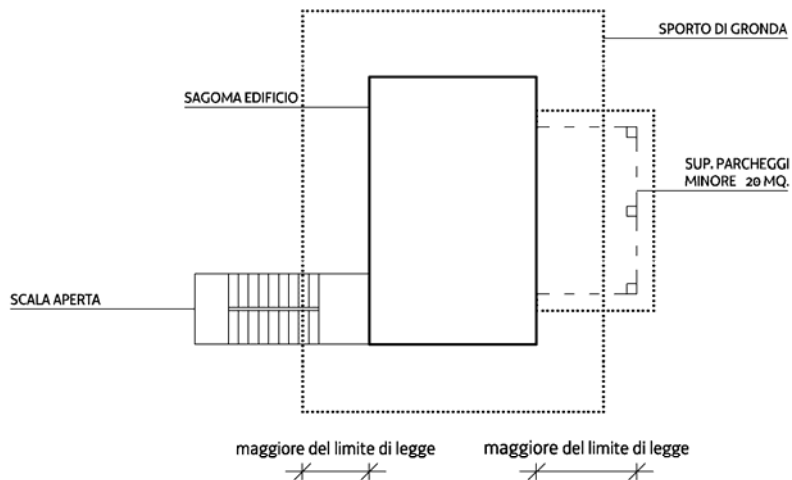


SUP. COPERTA

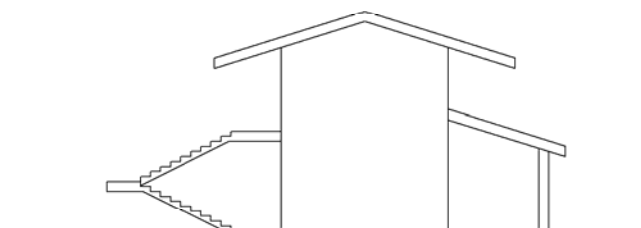


Esempio di misura della superficie coperta (Sc) con tettoia a copertura della superficie per parcheggio (Sp) nei limiti dell'art. 16, comma 1, lett. j) della L.R. 19/2009 [articolo 2 comma 1 lettera a) punti 1 e 4)]

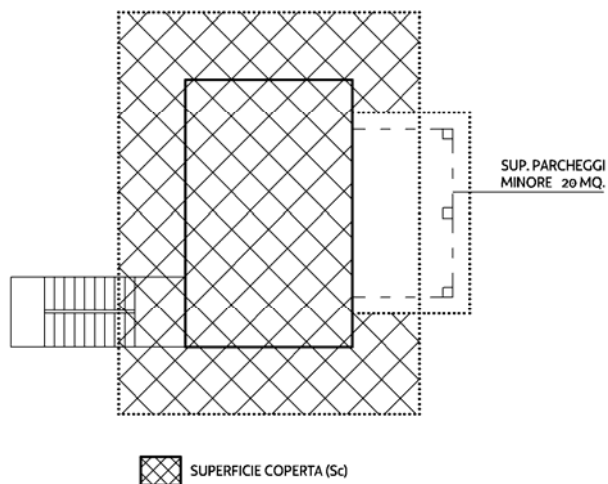
PIANTA



ALZATO

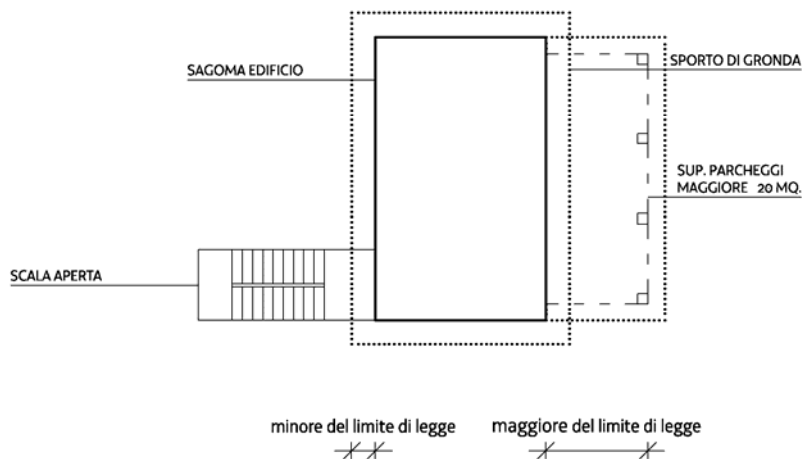


SUP. COPERTA

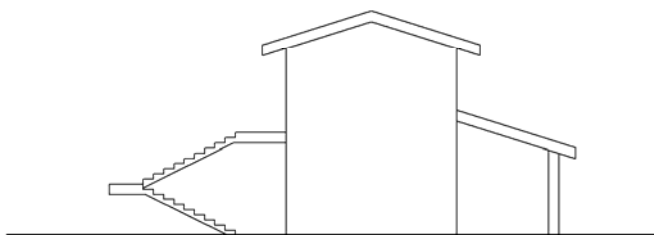


Esempio di misura della superficie coperta (Sc) con tettoia a copertura della superficie per parcheggio (Sp) nei limiti dell'art. 16, comma 1, lett. j) della L.R. 19/2009 [articolo 2 comma 1 lettera a) punti 1 e 4)]

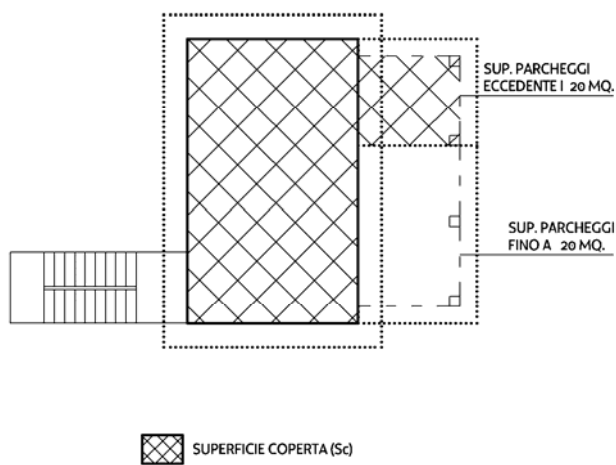
PIANTA



ALZATO

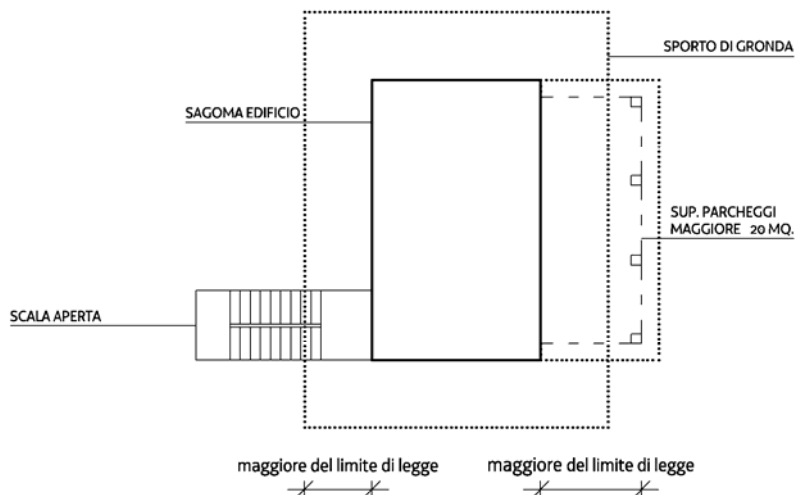


SUP. COPERTA

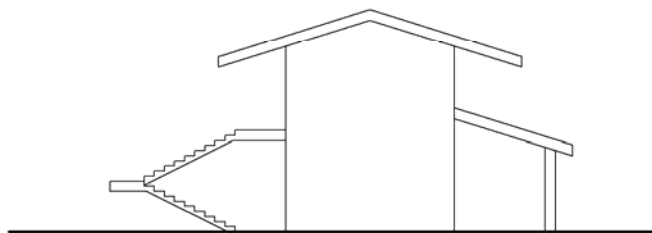


Esempio di misura della superficie coperta (Sc) con tettoia a copertura della superficie per parcheggio (Sp) superiore ai limiti dell'art. 16, comma 1, lett. j) della L.R. 19/2009 [articolo 2 comma 1 lettera a) punti 1 e 4)]

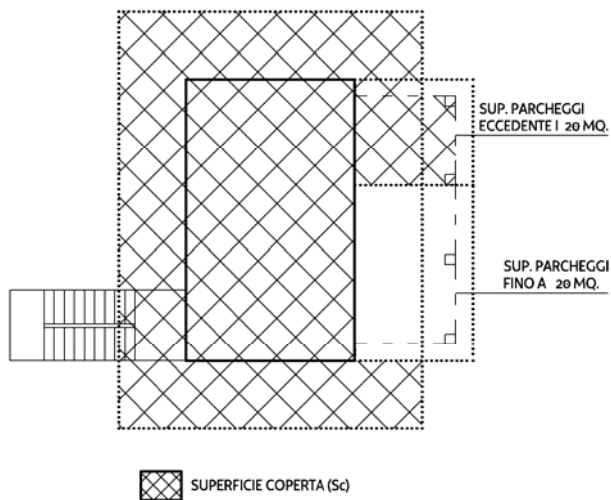
PIANTA



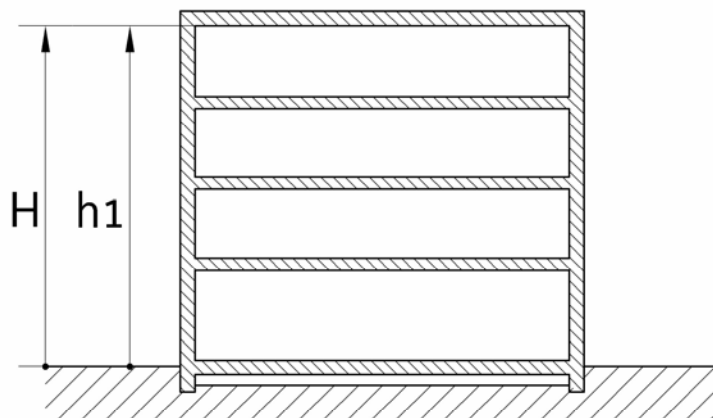
ALZATO



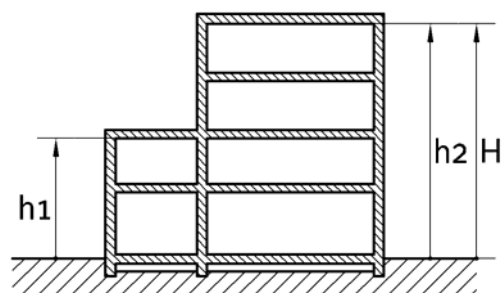
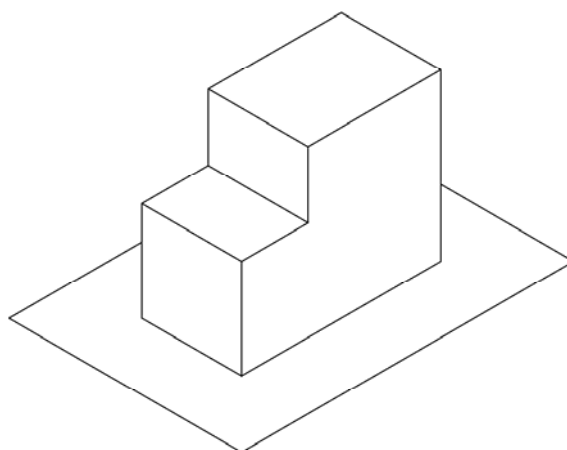
SUP. COPERTA



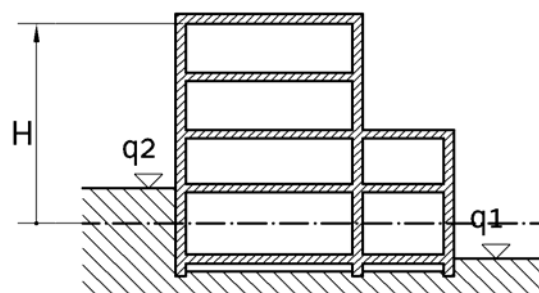
Esempio di misura della superficie coperta (Sc) con tettoia a copertura della superficie per parcheggio (Sp) superiore ai limiti dell'art. 16, comma 1, lett. j) della L.R. 19/2009 [articolo 2 comma 1 lettera a) punti 1 e 4)]



$$H = h1$$



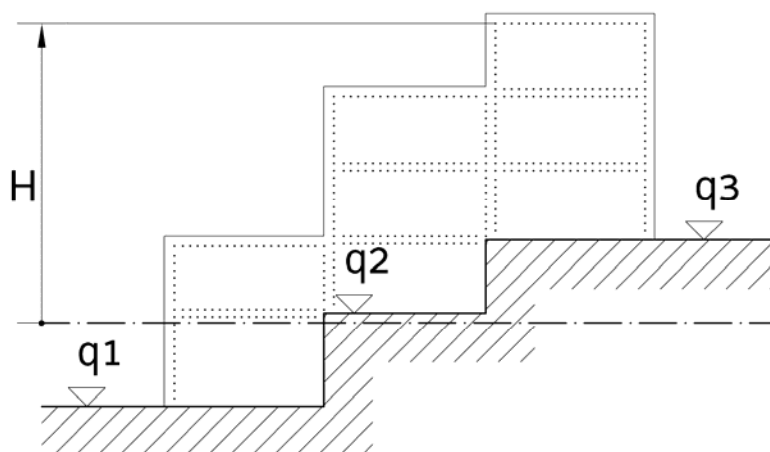
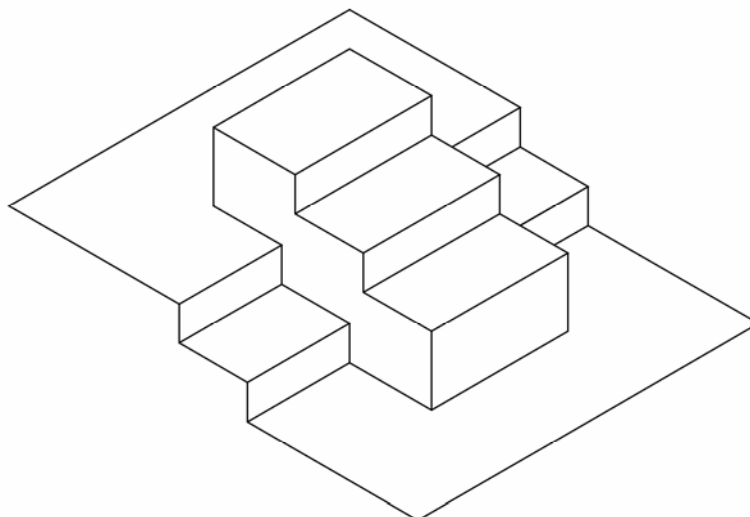
$$H = h2$$



$$qm = (q2 - q1)/2$$

— · — · — quota media terreno sistemato (qm)

Esempio di misura dell'altezza dell'edificio (H) con copertura piana [articolo 2 comma 1 lettera b)]

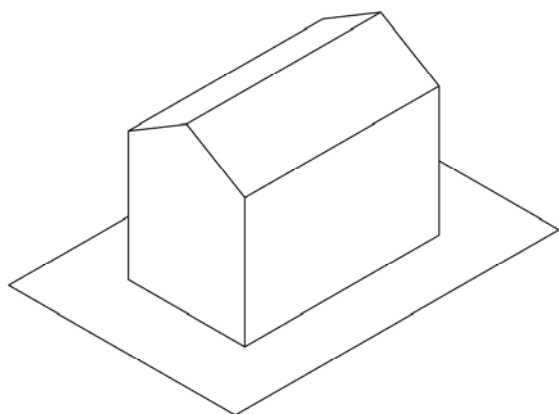


$$q_m = (q_3 - q_1) / 2$$

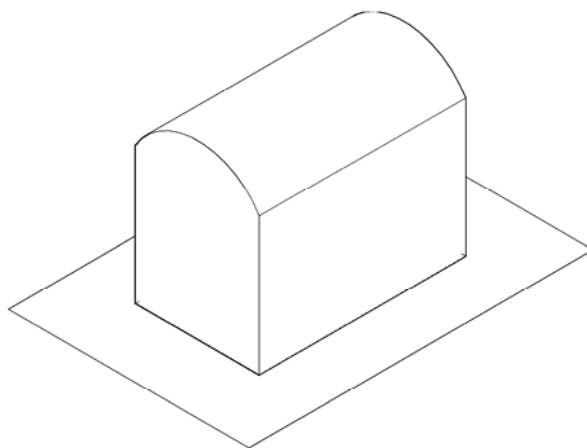
— — — quota media terreno sistemato (q_m)

Esempio misura dell'altezza dell'edificio (H) con copertura piana [articolo 2 comma 1 lettera b)]

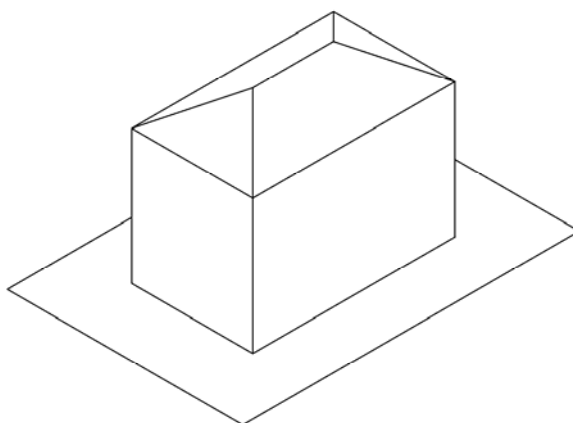
Coperture a falde lineari o curve



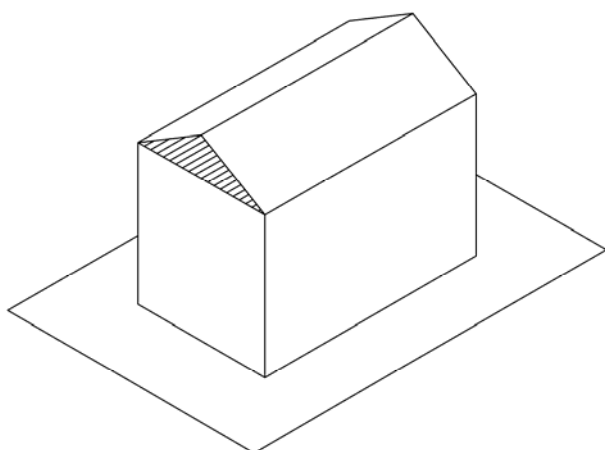
Copertura a 2 falde



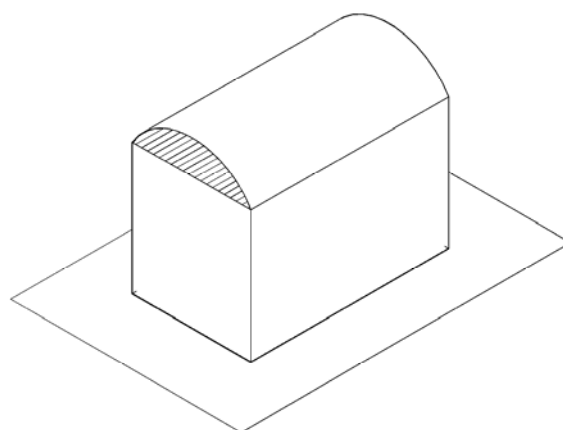
Copertura curva



Copertura a padiglione



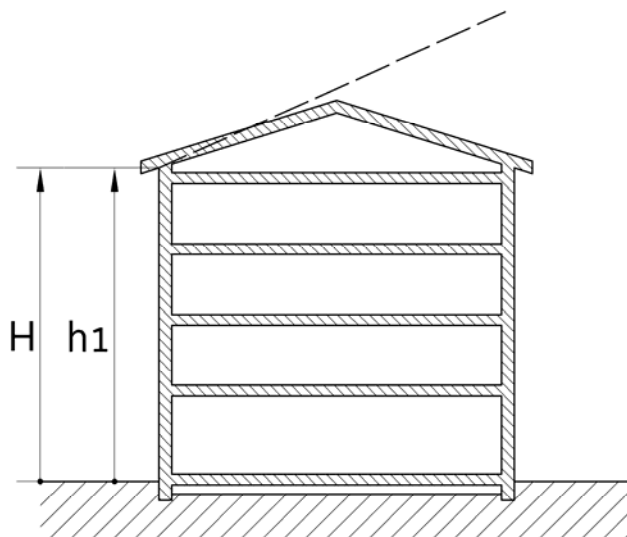
Copertura a 2 falde



Copertura curva



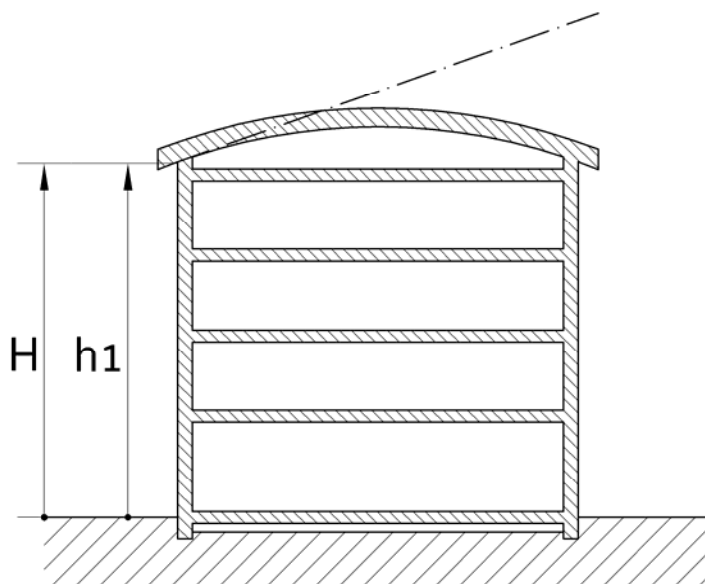
Superficie di facciata racchiusa tra l'intradosso del solaio di copertura, a falde lineari o curve, e la linea retta orizzontale che lo interseca avente origine nel punto di incontro di questo con il bordo della facciata



$$H = h_1$$

— — — pendenza 45%

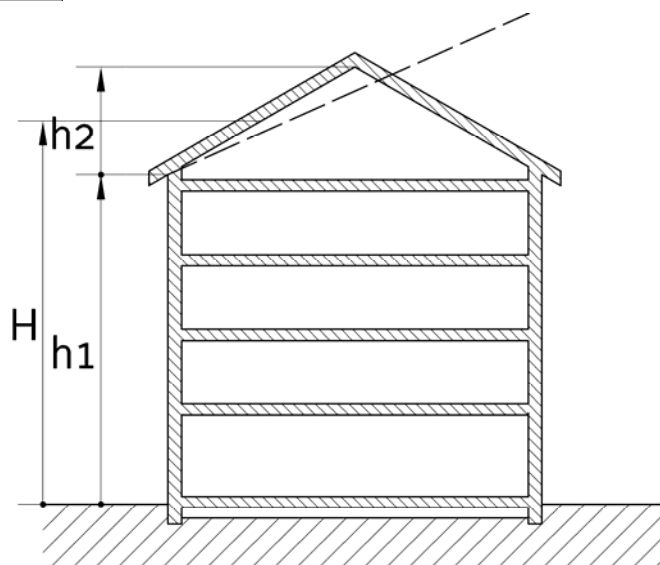
Esempio misura dell'altezza dell'edificio (H) con copertura a falde lineari [articolo 2 comma 1 lettera b) punto 1)]



$$H = h_1$$

— · — · —
tangente all'imposta
con pendenza inferiore
o uguale al 45%

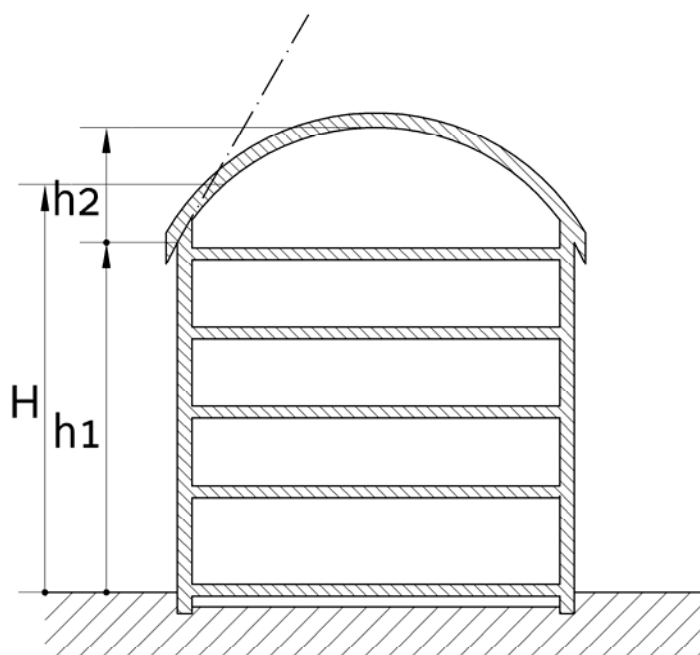
Esempio misura dell'altezza dell'edificio (H) con copertura curva [articolo 2 comma 1 lettera b) punto 1)]



$$H = h1 + (50\% h2)$$

— — — pendenza 45%

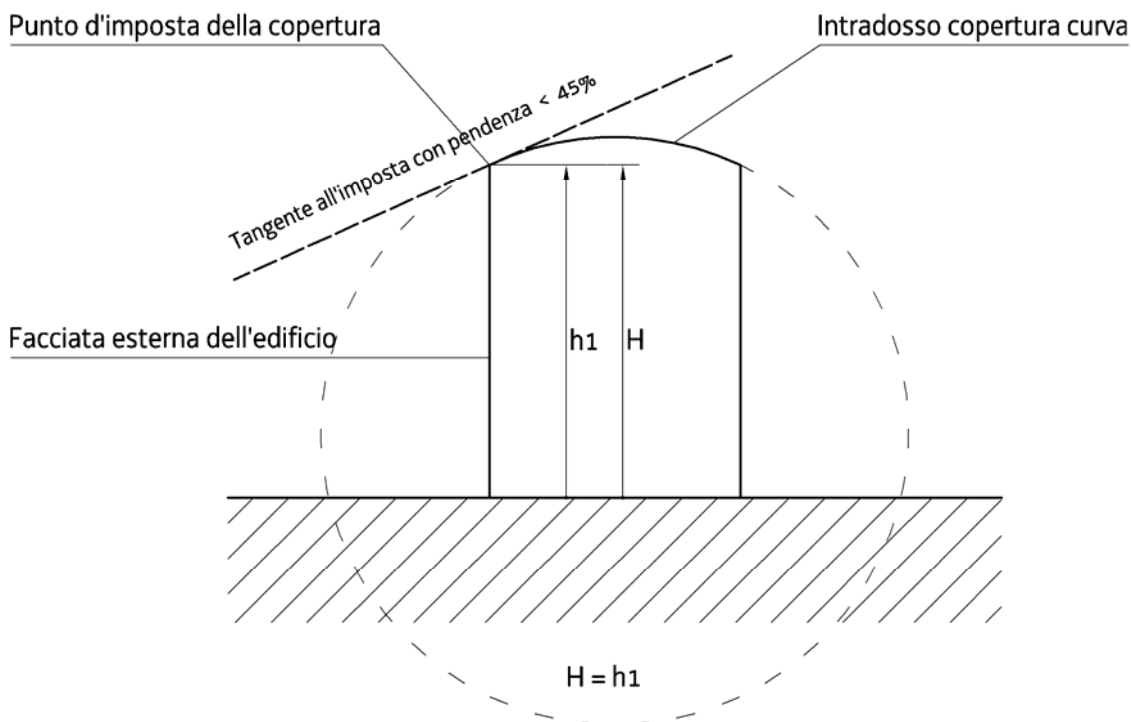
Esempio misura dell'altezza dell'edificio (H) con copertura a falde lineari
[articolo 2 comma 1 lettera b) punto 2)]



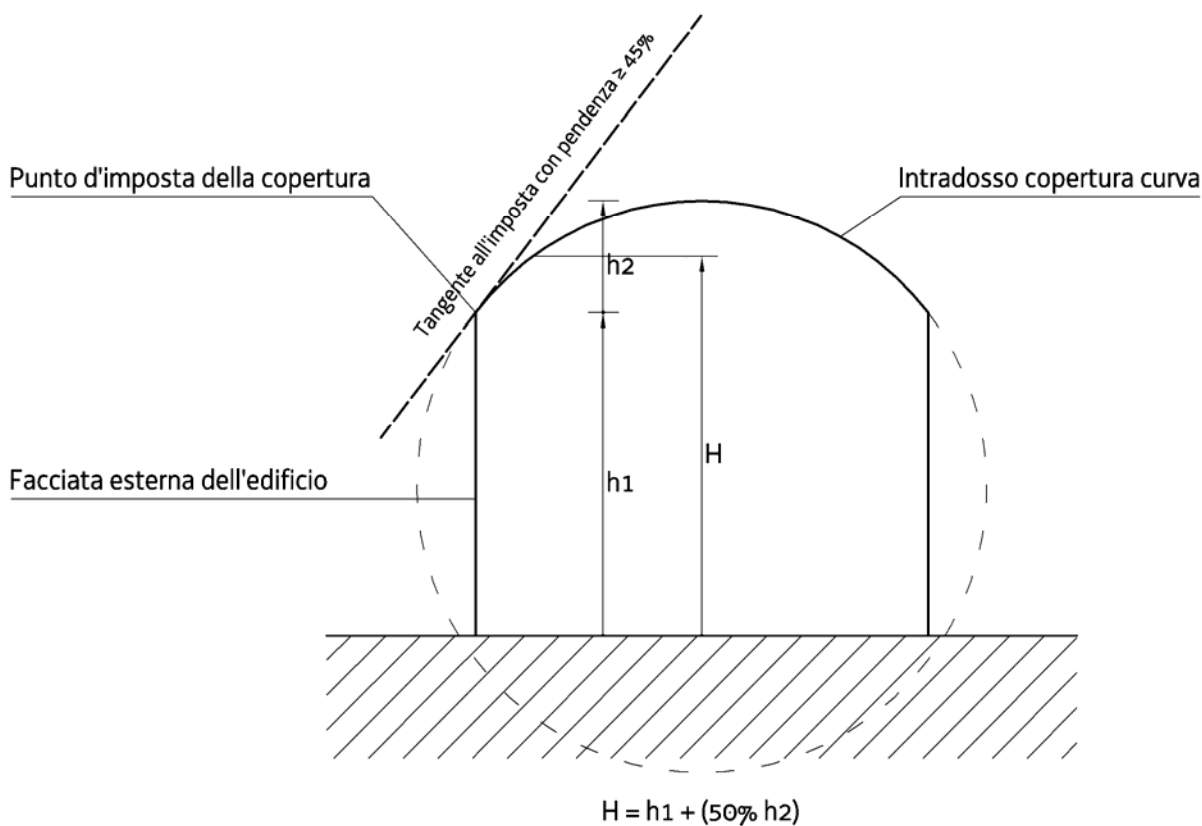
$$H = h1 + (50\% h2)$$

— . — . — . tangente all'imposta con
pendenza superiore al 45%

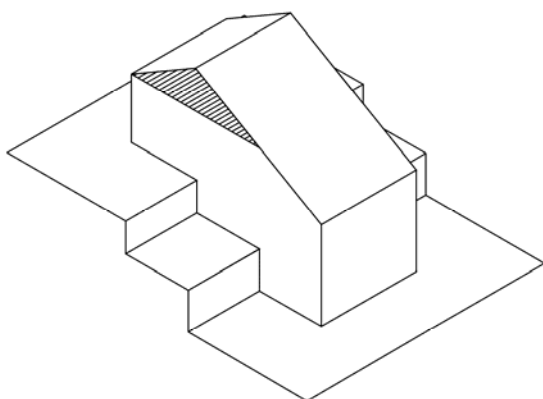
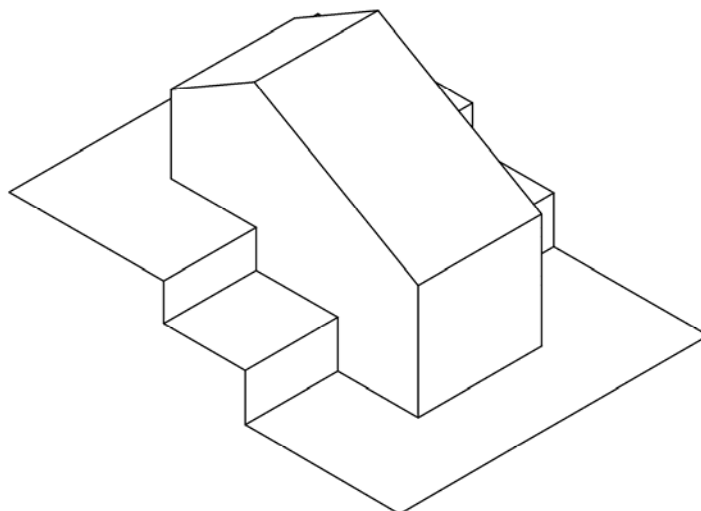
Esempio di misura dell'altezza dell'edificio (H) con copertura curva
[articolo 2 comma 1 lettera b) punto 2)]

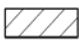


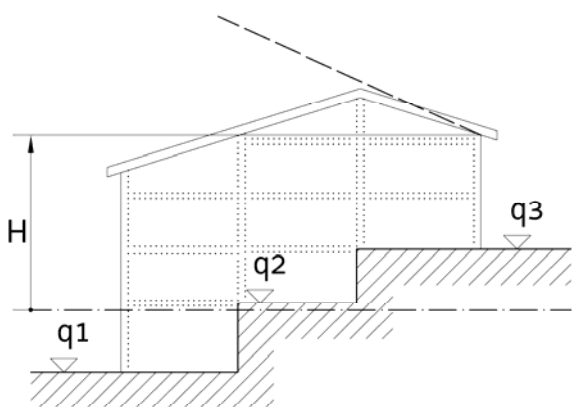
Esempio di misura dell'altezza dell'edificio (H) con copertura curva
 [articolo 2 comma 1 lettera b) punto 1)]



Esempio di misura dell'altezza dell'edificio (H) con copertura curva
 [articolo 2 comma 1 lettera b) punto 2)]



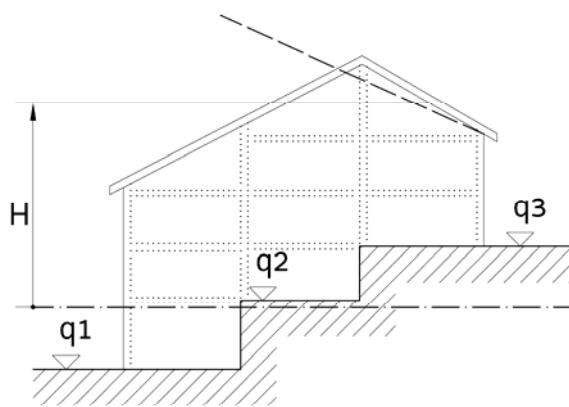

 Superficie di facciata racchiusa tra l'intradosso del solaio di copertura, a falde lineari o curve, e la linea retta orizzontale che lo interseca avente origine nel punto di incontro di questo con il bordo della facciata



$$q_m = (q_3 - q_1)/2$$

— — — quota media terreno sistemato (q_m)
 - - - - - pendenza 45%

[articolo 2 comma 1 lettera b) punto 1)]

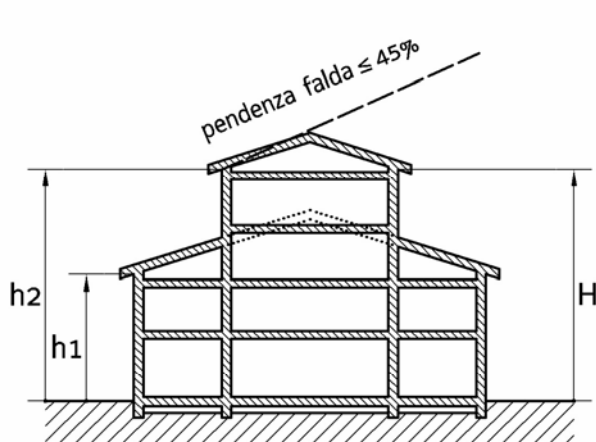
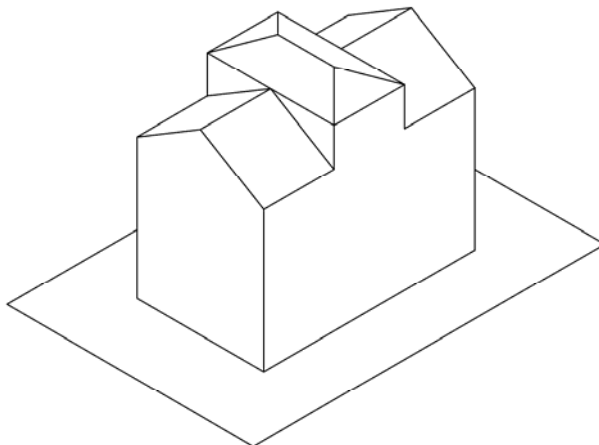


$$q_m = (q_1 + q_3)/2$$

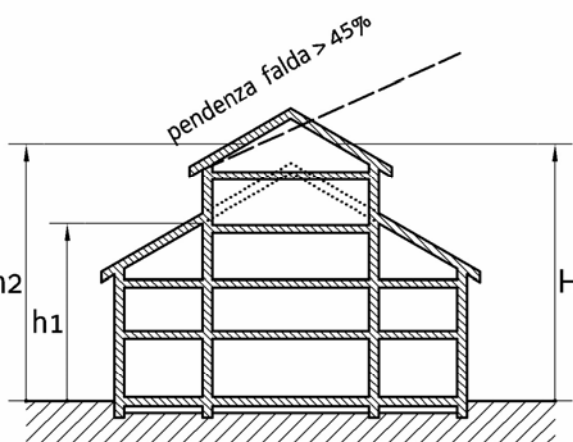
— — — quota media terreno sistemato
 - - - - - pendenza 45%

[articolo 2 comma 1 lettera b) punto 2)]

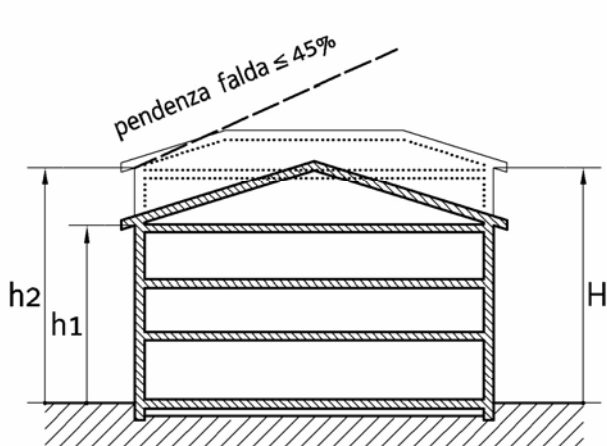
Esempio di misura dell'altezza dell'edificio (H) con copertura a falde lineari



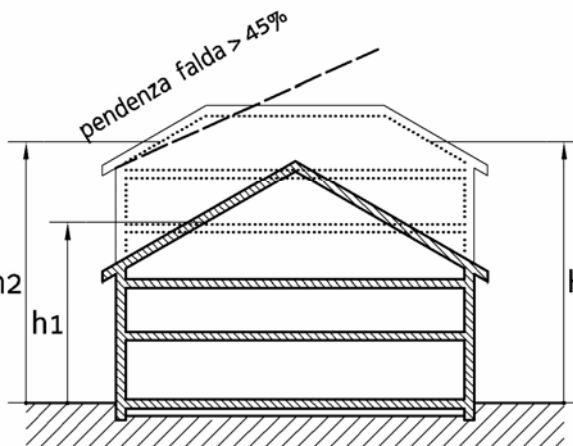
$H = h_2$



$H = h_2$



$H = h_2$

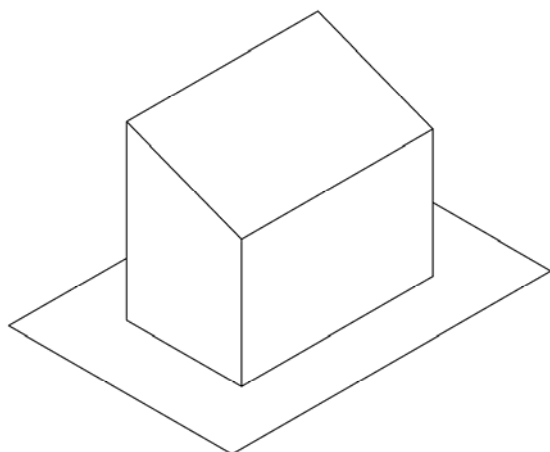


$H = h_2$

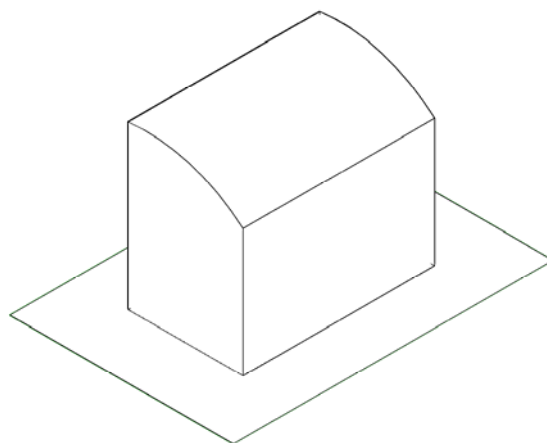
[articolo 2 comma 1 lettera b) punto 1)]

[articolo 2 comma 1 lettera b) punto 2)]

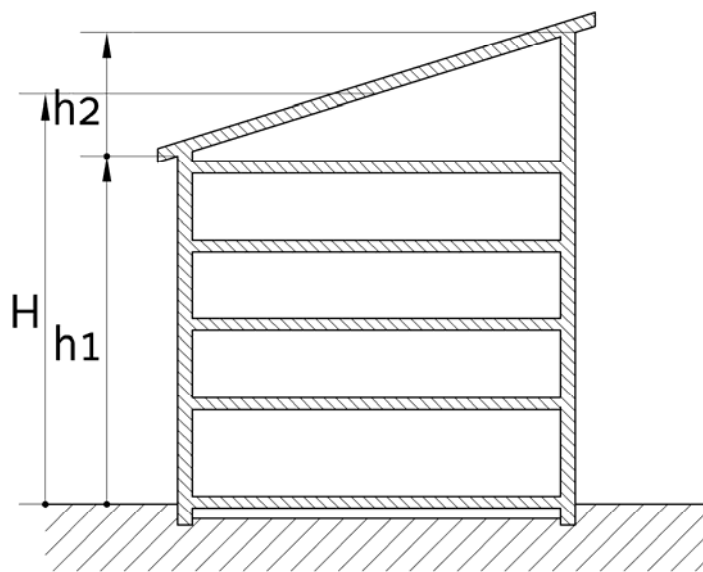
Esempio di misura dell'altezza dell'edificio (H) con copertura a falde lineari



Copertura falda lineare

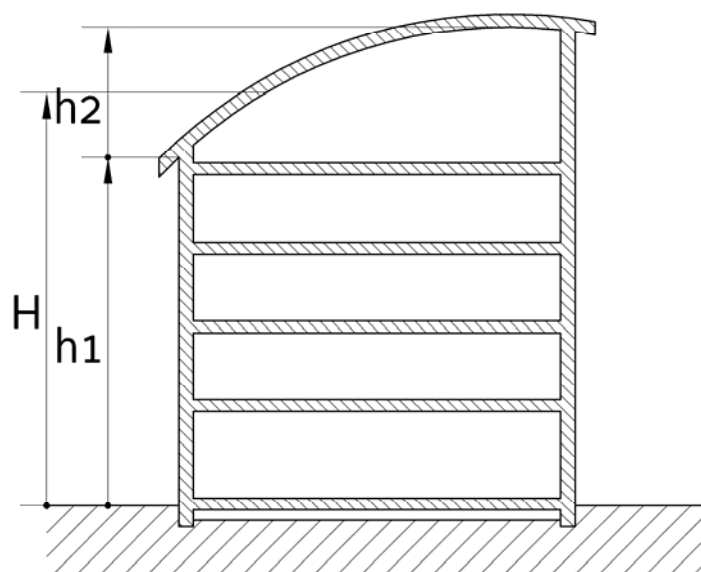


Copertura curva



$$H = h1 + (50\% h2)$$

Esempio di misura dell'altezza dell'edificio (H) con copertura a falda lineare unica
[articolo 2 comma 1 lettera b) punto 3)]



$$H = h1 + (50\% h2)$$

Esempio di misura dell'altezza dell'edificio (H) con copertura a falda unica lineare
[articolo 2 comma 1 lettera b) punto 3)]